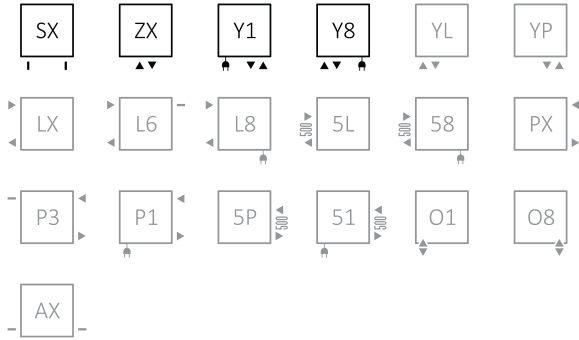


# Angus V



projekt: Artes Design

## Podłączenia:



## Polecamy:

Zestaw trójosiowy termostyczny z możliwością montażu grzałki przez zawór dla podłączenia SX



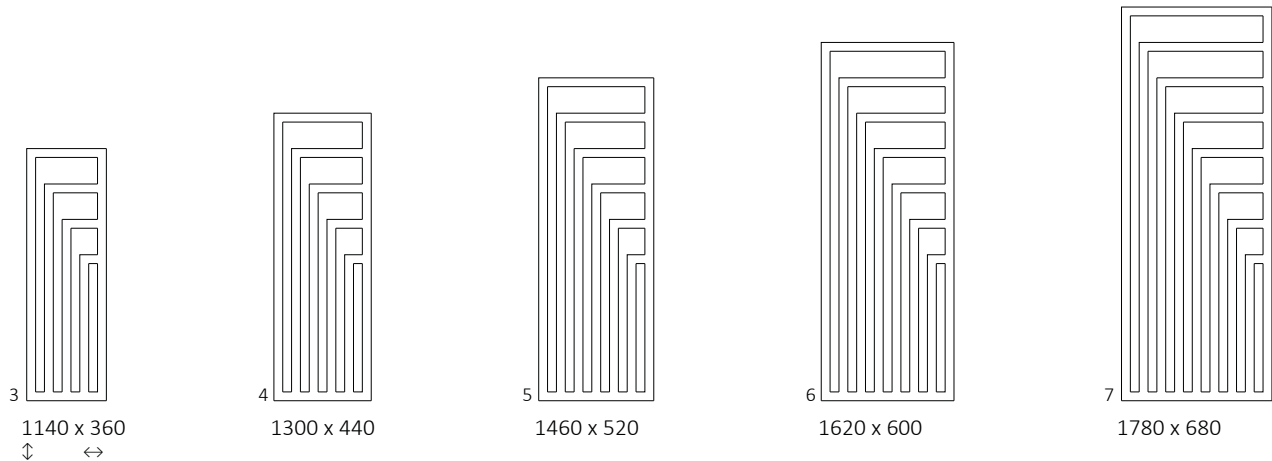
Grzałka REG 3



Zestaw maskujący zintegrowany



## Dostępne rozmiary:



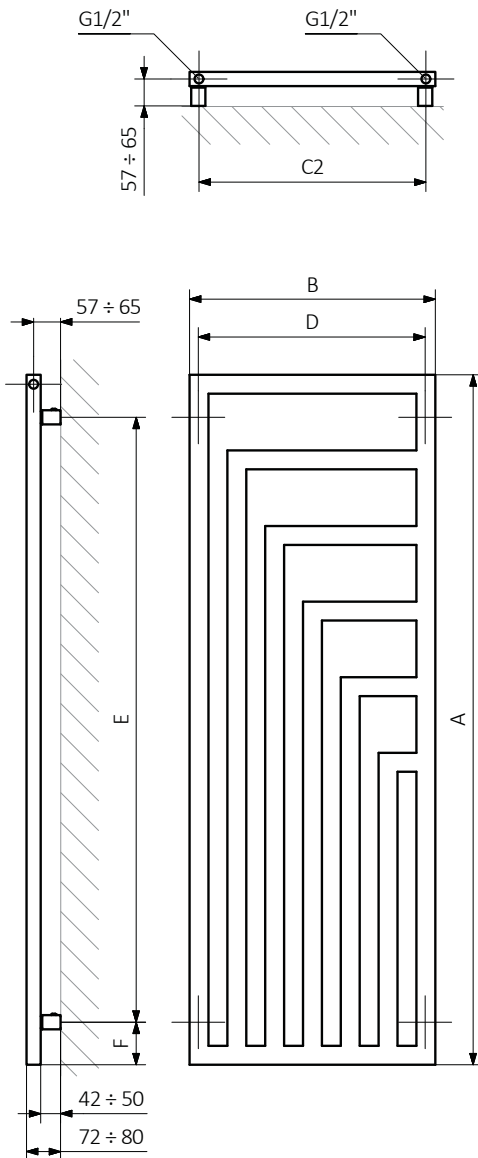
## Dane techniczne:

Ciśnienie robocze: 0,8 MPa Maksymalna temperatura pracy: 95°C

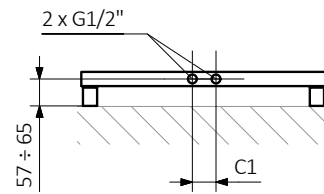
A ↓	B ↔	C1 [mm]	C2 [mm]	75 65 20°C [W]	55 45 20°C [W]	☺ [W]	D [mm]	E [mm]	F [mm]	∪ [dm <sup>3</sup> ]	📦 [kg]	Kod produktu	Kod konfiguracji s. 521
1140	360	50	320	421	219	400	320	960	90	5,18	11,20	WGANG114036	
1300	440	50	400	557	291	600	400	1120	90	6,92	14,96	WGANG130044	
1460	520	50	480	711	372	800	480	1280	90	8,88	19,20	WGANG146052	
1620	600	50	560	905	477	1000	560	1440	90	11,07	23,93	WGANG162060	
1780	680	50	640	1116	595	1200	640	1600	90	13,48	29,14	WGANG178068	

Dostępność: na zamówienie.  
 Czas realizacji: do 10 dni roboczych.  
 Czas dostawy: 48 h od czasu realizacji  
 w dowolnie wskazane miejsce w Polsce.

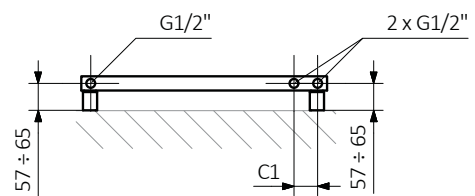
**SX**



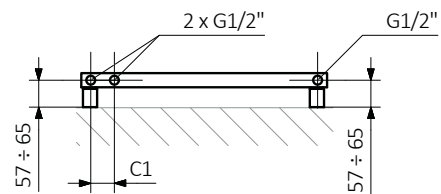
**ZX**



**Y1**



**Y8**



A – wysokość B – szerokość C1-C5 – rozstaw połączeń D – rozstaw konsol w poziomie E – rozstaw konsol w pioniu, F – odległość od osi dolnej konsoli do dolnej krawędzi kolektora

**Profil:**

