

Separator zanieczyszczeń z magnesem do montażu pod kotłem DIRTMAGSLIM®

Serie 5451 - 5452 - 5454



01327/20 PL

zastępuje nr 01327/16



Funkcja

Separator zanieczyszczeń DIRTMAGSLIM® oddziela zanieczyszczenia znajdujące się w instalacji centralnego ogrzewania. Zanieczyszczenia gromadzone są w komorze o dużej pojemności, ich usunięcie może być przeprowadzone podczas normalnej pracy instalacji. Dzięki zastosowaniu pierścienia magnetycznego urządzenie usuwa również zanieczyszczenia ferromagnetyczne.

Dzięki kompaktowym rozmiarom separatory zanieczyszczeń z tej serii mogą być montowane na rurociągach poziomych bezpośrednio pod kotłami wiszącymi, gdzie nie ma możliwości montażu tradycyjnego separatora.

Dzięki dodatkowym elementom urządzenie może być zamontowane przy pomocy przewodów giętkich lub sztywnych.

Kody 545455 oraz 545255 posiadają specjalne, poziome przyłącza przeznaczone do montażu pod kotłami Vaillant.



Zakres produktów

Kod 545101	Separator zanieczyszczeń z magnesem DIRTMAGSLIM® do montażu pod kotłem za pomocą przewodów sztywnych	średnica DN 20 (3/4" GZ - Ø 18)
Kod 545102	Separator zanieczyszczeń z magnesem DIRTMAGSLIM® do montażu pod kotłem za pomocą przewodów sztywnych	średnica DN 20 (3/4" GZ - Ø 22)
Kod 545105	Separator zanieczyszczeń z magnesem DIRTMAGSLIM® do montażu pod kotłem za pomocą przewodów giętkich	średnica DN 20 (3/4" GZ x 3/4" GW)
Kod 545115	Separator zanieczyszczeń z magnesem DIRTMAGSLIM® do montażu pod kotłem za pomocą przewodów giętkich	średnica DN 20 (3/4" F - 3/4" GW)
Kod 545122	Separator zanieczyszczeń z magnesem DIRTMAGSLIM® do montażu pod kotłem za pomocą przewodów sztywnych	średnica DN 20 (Ø 22- Ø 22)
Kod 545135	Separator zanieczyszczeń z magnesem DIRTMAGSLIM® do montażu pod kotłem za pomocą przewodów sztywnych	średnica DN 20 (3/4" GZ - 3/4" GW)
Kod 545155	Separator zanieczyszczeń z magnesem DIRTMAGSLIM® do montażu pod kotłem za pomocą przewodów sztywnych	średnica DN 20 (3/4" GZ - 3/4" GW)
Kod 545205	Separator zanieczyszczeń z magnesem DIRTMAGSLIM® do montażu pod kotłem za pomocą przewodów giętkich z zestawem podłączeniowym "S" kształtnym	średnica DN 20 (3/4" GZ x 3/4" GW)
Kod 545252	Separator zanieczyszczeń z magnesem DIRTMAGSLIM® ze specjalnym przyłączem do montażu pod kotłami Vaillant	średnica DN 20 (Ø 22 x 3/4" GW)
Kod 545255	Separator zanieczyszczeń z magnesem DIRTMAGSLIM® ze specjalnym, poziomym przyłączem, do montażu pod kotłami Vaillant	średnica DN 20 (3/4" GZ x 3/4" GW)
Kod 545455	Separator zanieczyszczeń z magnesem DIRTMAGSLIM® ze specjalnym, poziomym przyłączem, do montażu pod kotłami Vaillant	średnica DN 20 (3/4" GZ x 3/4" GW)

Charakterystyka hydrauliczna

Materiały

Korpus:	PA66G30
Złączki proste:	mosiądz EN 12165 CW617N, chromowany
- kod 545255:	mosiądz EN 12165 CW617N
Złączki "S" kształtne	
- kod 545205:	mosiądz EN 1982 CB753S, chromowany
- kod 545255 i 545455:	mosiądz EN 1982 CB753S
Złączka kątowna	
- kod 545205:	mosiądz EN 12165 CW617N, chromowany
Wewnętrzny element:	HDPE
Deflektor:	PA66G30
Uszczelnienia:	EPDM
Zawór spustowy ze złączką do podłączenia węża:	mosiądz EN 12164 CW614N
Zawór odcinający:	
- kod 545255, 545455:	mosiądz EN 12165 CW617N

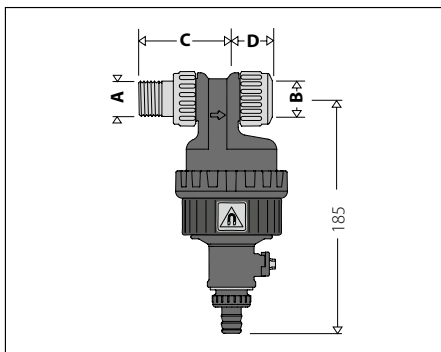
Dane eksploatacyjne

Medium:	woda, roztwory glikolu
Maks. stężenie glikolu:	30 %
Maks. ciśnienie pracy:	3 bar
Zakres temperatury pracy:	0÷90 °C
Pierścień magnetyczny:	2 x 0,3 T

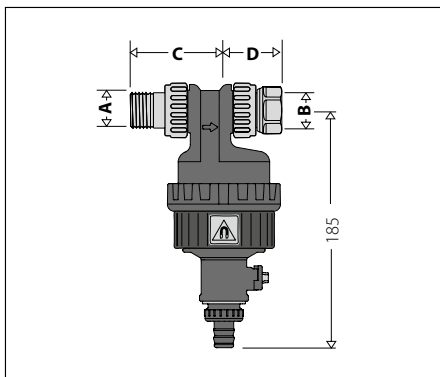
Przyłącza

Korpus:	
- 545101:	3/4" GZ (ISO 228-1) x Ø 18
- 545102:	3/4" GZ (ISO 228-1) x Ø 22
- 545105 / 545205:	3/4" GZ x 3/4" GW (ISO 228-1)
- 545115:	3/4" F x 3/4" GW (ISO 228-1)
- 545122:	(Ø 22- Ø 22)
- 545135 / 545155:	3/4" GZ x 3/4" GW (ISO 228-1)
- 545255 / 545455:	3/4" GZ x 3/4" GW (ISO 228-1)

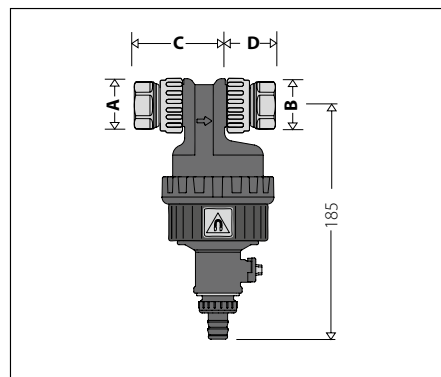
Wymiary



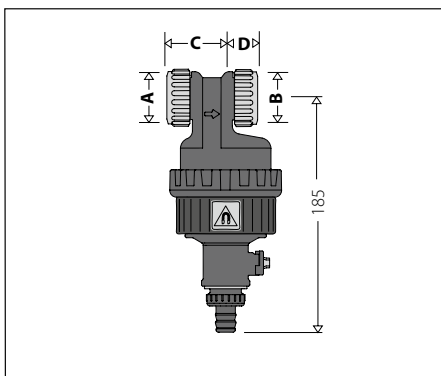
Kod	DN	A	B	C	D	Waga (kg)
5451 01	20	3/4"	Ø 18	72	30,5	0,870
5451 02	20	3/4"	Ø 22	72	30,5	0,835



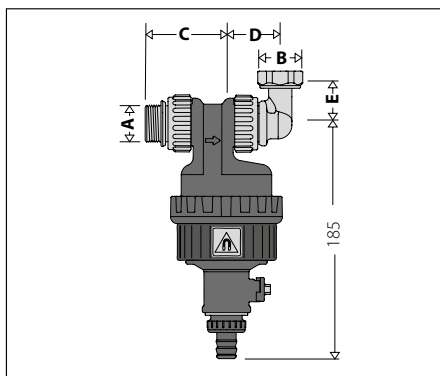
Kod	DN	A	B	C	D	Waga (kg)
5451 05	20	3/4"	3/4"	72	42,5	0,882



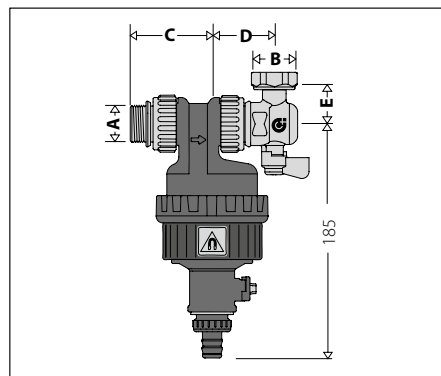
Kod	DN	A	B	C	D	Waga (kg)
5451 15	20	3/4"	3/4"	63	43	0,882



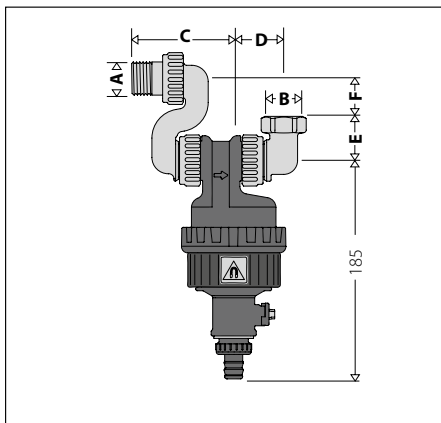
Kod	DN	A	B	C	D	Waga (kg)
5451 22	20	Ø 22	Ø 22	46	26	0,770



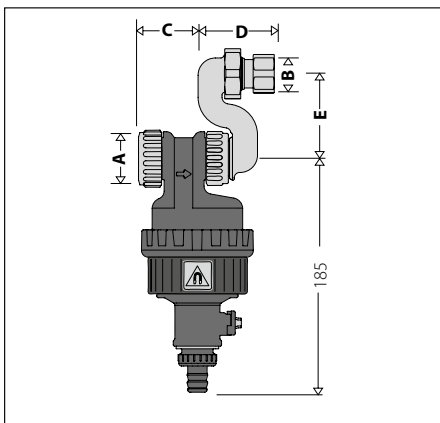
Kod	DN	A	B	C	D	E	Waga (kg)
5451 35	20	3/4"	3/4"	62,5	39	30	1,150



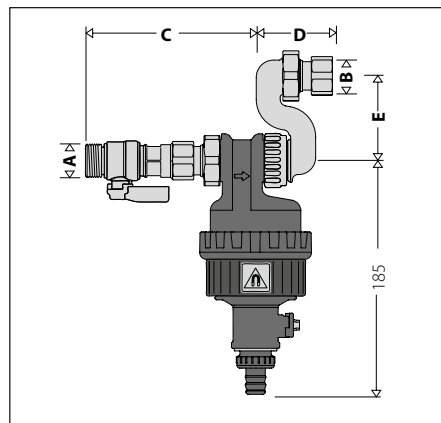
Kod	DN	A	B	C	D	E	Waga (kg)
5451 55	20	3/4"	3/4"	62,5	44,5	29	1,250



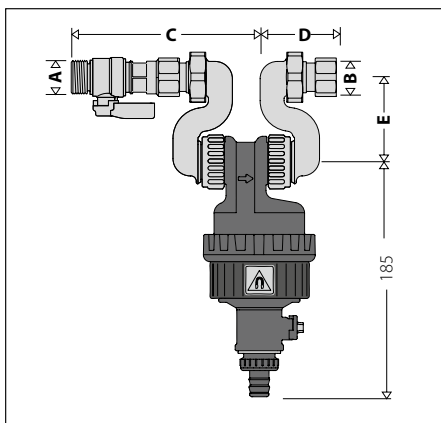
Kod	DN	A	B	C	D	E	F	Waga (kg)
5452 05	20	3/4"	3/4"	85,5	39,5	35	30	1,150



Kod	DN	A	B	C	D	E	Waga (kg)
5452 52	20	Ø 22	3/4"	46	50	65	1,250



Kod	DN	A	B	C	D	E	Waga (kg)
5452 55	20	3/4"	3/4"	132	50	65	1,385



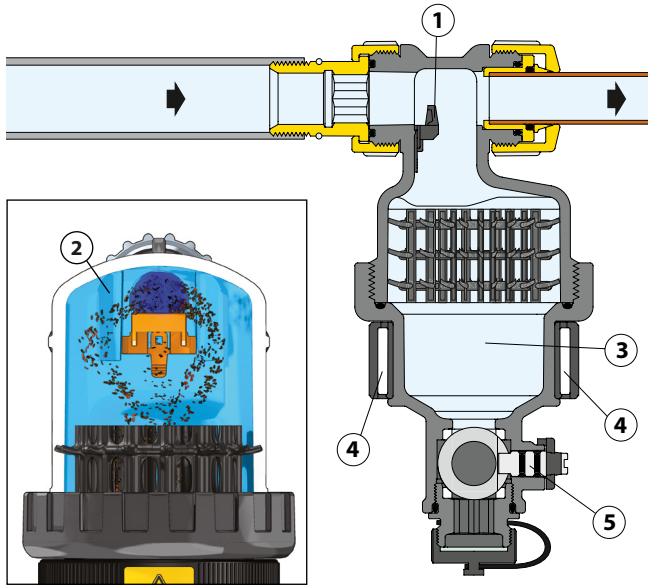
Kod	DN	A	B	C	D	E	Waga (kg)
5454 55	20	3/4"	3/4"	132	50	65	1,680

Zasada działania

Separator zanieczyszczeń z serii DIRTMAGSLIM® oddziela i gromadzi zanieczyszczenia obecne w instalacji dzięki wewnętrznemu deflektorowi (1) zamontowanemu na zasilaniu urządzenia. Element ten powoduje turbulencje (2) przepływającego czynnika, co wspomaga transfer zanieczyszczeń do komory gromadzenia zanieczyszczeń (3), tam zanieczyszczenia spokojnie opadają na dół i nie ma ryzyka, że zostaną spowrotem porwane do instalacji. Dzięki takiej budowie urządzenie charakteryzuje się małymi oporami przepływu.

Urządzenie jest wyposażone dodatkowo w pierścień magnetyczny (4), który pozwala na separowanie zanieczyszczeń ferromagnetycznych.

Zgromadzone zanieczyszczenia mogą zostać usunięte nawet podczas pracy instalacji, przy pomocy zaworu spustowego (5).



Szczegóły konstrukcyjne

Technopolimer

Separator zanieczyszczeń został wykonany z technopolimeru przeznaczonego do użytku w instalacjach grzewczych i chłodniczych. Główne cechy tego materiału to:

- duża odporność na obciążenie przy zachowaniu kształtu;
- duża odporność na pęknięcie;
- niska chłonność wilgoci;
- duża odporność na ścieranie spowodowane przepływającym medium;
- odporność na odkształcenia spowodowane zmianą temperatury;
- przystosowany do pracy z roztworami glikolu i dodatkami stosowanymi w instalacjach grzewczych;

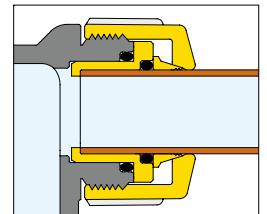
Te podstawowe właściwości w połączeniu ze specjalnym kształtowaniem elementów najbardziej narażonych na obciążenia sprawiają, że urządzenia wykonane z technopolimeru mogą być z powodzeniem stosowane zamiast urządzeń z mosiądzu.

Kompaktowy

Dzięki kompaktowym rozmiarom oraz dostępnym wersjom urządzenie można zamontować bezpośrednio pod kotłem wiszącym. Specjalna budowa zapewnia wydajność separacji na takim samym poziomie jak w urządzeniach tradycyjnych.

Połączenie miedź-plastik

Niektóre wersje separatora wyposażone są w specjalne złączki do podłączenia rur miedzianych. Szczelność tego typu połączenia zapewnia zastosowanie uszczelnień O-Ring oraz pierścienia zaciskowego.



Opatentowany system separacji zanieczyszczeń o niskich stratach ciśnienia

Wysoka sprawność separacji zanieczyszczeń opiera się na połączeniu działania deflektora oraz komory gromadzenia. Deflektor (1) wytwarza ruch wirowy (2) przepływającego czynnika, co powoduje spowolnienie zawieszonych cząstek oraz ich grawitacyjne opadanie do komory gromadzenia (3).

Strata ciśnienia generowana przez urządzenie pozostaje niezmienna w czasie ponieważ czynnik przepływa przez górną część separatora, gdzie znajduje się jedynie deflektor natomiast zanieczyszczenia gromadzone są w dolnej części skąd nie mają możliwości powrotu do instalacji.

Sprawność separacji jest stała w czasie w przeciwieństwie do typowych filtrów, które w trakcie pracy zapychają się, co wpływa na ich charakterystykę pracy.

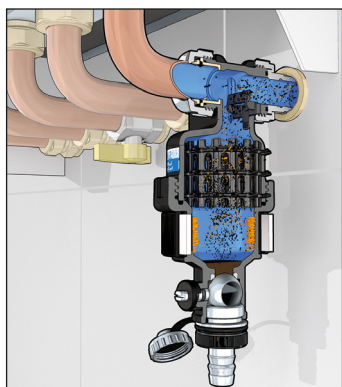
Wewnętrzna struktura i komora gromadzenia zanieczyszczeń

Komora gromadzenia zanieczyszczeń posiada następujące cechy:

- zlokalizowana jest w dolnej części urządzenia w takiej odległości od przyłączy, że przepływające medium, wprowadzone w ruch turbulenty przez deflektor, nie ma wpływu na zgromadzone zanieczyszczenia.

- ma dużą pojemność, co zmniejsza częstotliwość czyszczenia (w przeciwieństwie do filtrów, które muszą być czyszczone często).

- może zostać odkręcona od korpusu zaworu w przypadku konieczności wyczyszczenia wewnętrznego elementu.



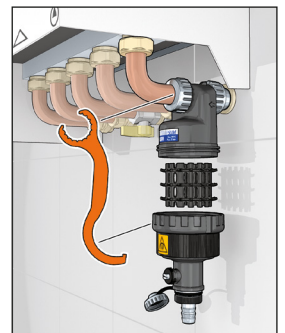
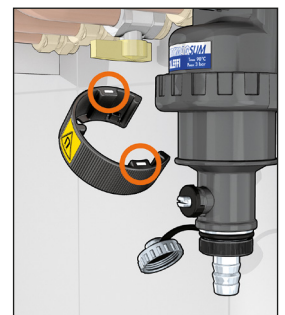
Separacja zanieczyszczeń ferromagnetycznych

Separator zanieczyszczeń wyposażony w magnes pozwala z wysoką sprawnością na separację i gromadzenie zanieczyszczeń ferromagnetycznych. Zanieczyszczenia tego typu wychwytywane są za pomocą silnego pola magnetycznego wytwarzanego przez magnesy umieszczone w specjalnym zewnętrznym pierścieniu.

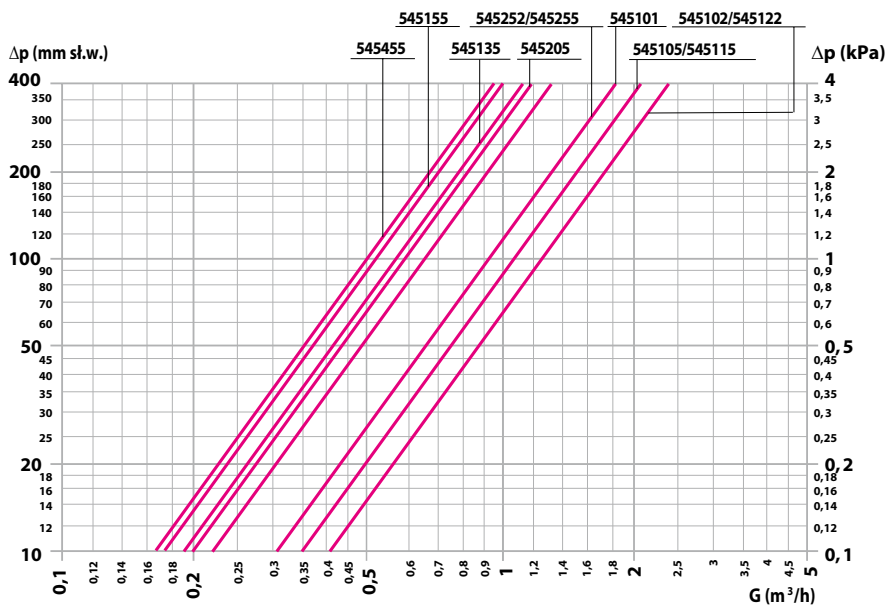
Zewnętrzny pierścień może zostać zdjęty w celu usunięcia zgromadzonych zanieczyszczeń nawet podczas normalnej pracy instalacji. Ponieważ magnes został umieszczony na zewnątrz urządzenia nie ma on wpływu na jego charakterystykę hydrauliczną.

Klucz montażowy

Z separatorem zanieczyszczeń dostarczany jest klucz montażowy. Z jednej strony posiada on końcówkę do dokręcenia nakrętek złączek, druga strona wykorzystywana jest do odkręcenia korpusu w celach sprawdzenia lub konserwacji elementu wewnętrznego.



Charakterystyka hydrauliczna



	DN	Przylącza	Kv (m ³ /h)
545101	20	3/4" GZ x Ø 18 mm	9,2
545102	20	3/4" GZ x Ø 22 mm	12,2
545105	20	3/4" GZ x 3/4" GW	10,7
545115	20	3/4" GW x 3/4" GW	10,7
545122	20	Ø 22 mm x Ø 22 mm	12,2
545135	20	3/4" GZ x 3/4" GW	5,77
545155	20	3/4" GZ x 3/4" GW	5,32
545205	20	3/4" GZ x 3/4" GW	5,9
545252	20	Ø 22 mm x 3/4" GW	6,5
545255	20	3/4" GZ x 3/4" GW	6,5
545455	20	3/4" GZ x 3/4" GW	5,0

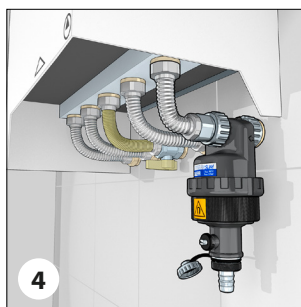
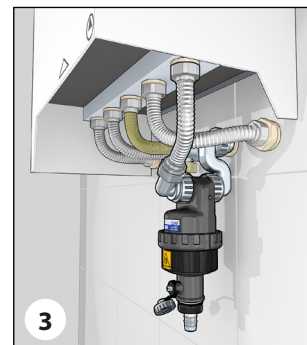
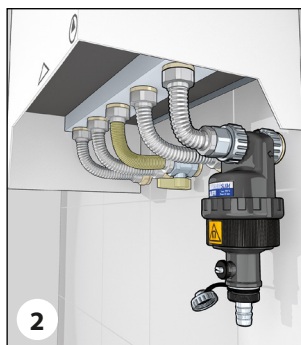
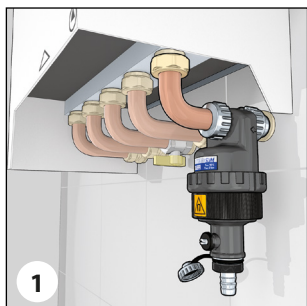
Maksymalna zalecana prędkość wody w instalacji wynosi 1,2 m/s. Poniższa tabela przedstawia maksymalne natężenie przepływu przy zalecanej prędkości wody

	l/min	m ³ /h
DN 20	21,67	1,3

Instalacja

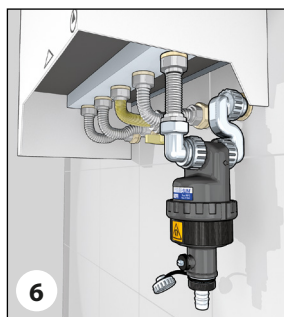
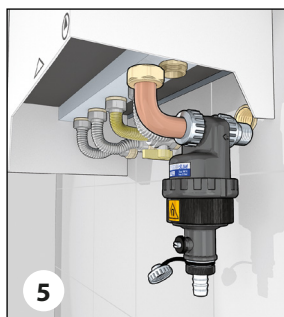
Separator zanieczyszczeń musi być zamontowany na przewodzie powrotnym zgodnie z kierunkiem przepływu oznaczonym strzałką na korpusie zaworu. Separator należy montować w pozycji pionowej zaworem spustowym skierowanym w dół.

Separator zanieczyszczeń o kodzie 545101 i 545102 jest stosowany kiedy przewody podłączeniowe od strony ściany są zgodne z przewodami od strony kotła. Do podłączenia wykorzystywane są sztywne przewody (1).

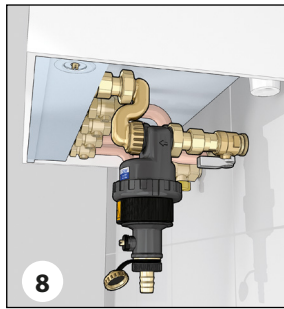
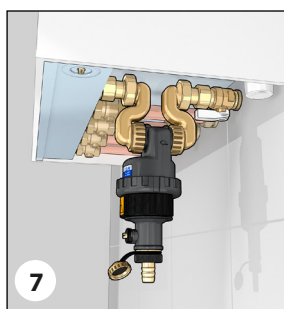


Separator zanieczyszczeń o kodzie 545105 i 545205 jest stosowany kiedy przewody podłączeniowe od strony ściany nie są zgodne z przewodami od strony kotła lub kiedy pod kotłem wymagana jest większa przestrzeń robocza (2 i 3). W takim przypadku podłączenie wykonuje się za pomocą przewodów giętkich.

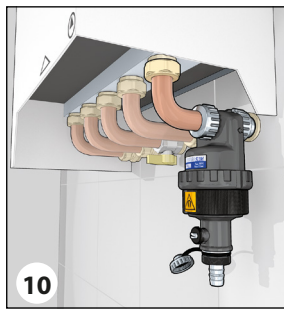
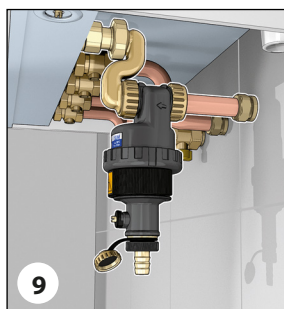
W przypadku kiedy nie można zastosować połączeń sztywnych ze względu na brak miejsca pod kotłem należy posłużyć się „S” kształtną złączką o kodzie 545205 (5 i 6). W takim przypadku podłączenie wykonuje się za pomocą przewodów giętkkich.



Separatory zanieczyszczeń o kodach 545455 i 545255 (rys. 7, 8 i 9) posiadają specjalne, poziome przyłącze pod kotły Vaillant.

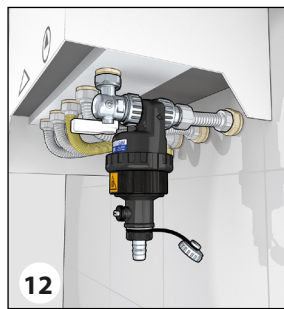
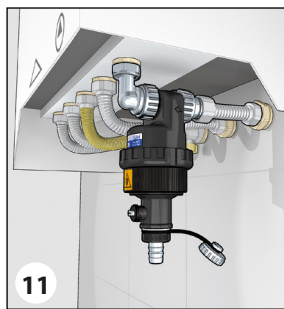


Separator zanieczyszczeń o kodzie 545122 (rys. 10) posiada podłączenie dla rur miedzianych Ø 22.



Separator zanieczyszczeń o kodzie 545135 (rys. 11) posiada podłączenie kolankowe.

Separator zanieczyszczeń o kodzie 545155 (rys. 12) posiada podłączenie kolankowe z wbudowanym zaworem odcinającym.



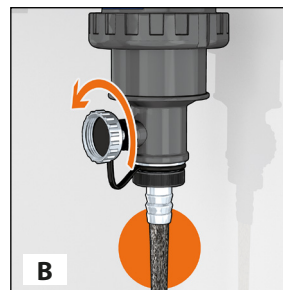
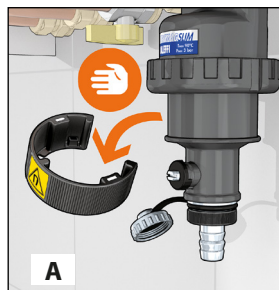
Usunięcie zanieczyszczeń

Zanieczyszczenia mogą być usunięte podczas normalnej pracy instalacji.

W celu usunięcia zanieczyszczeń należy:

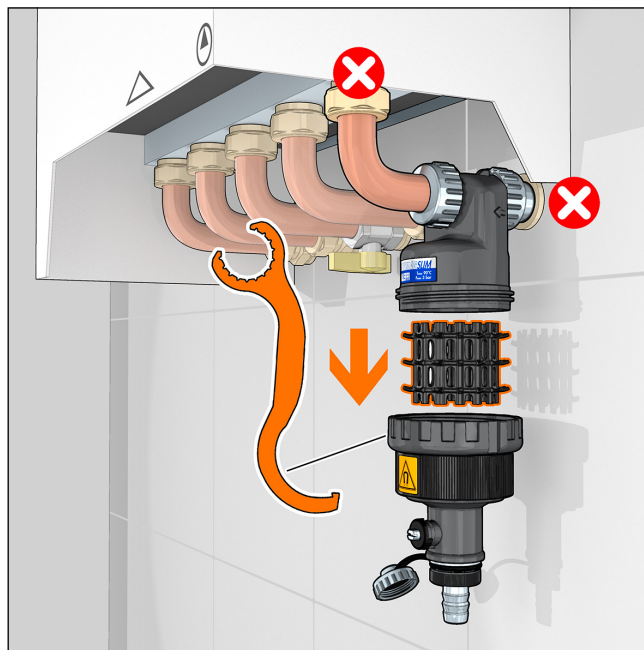
- zdjąć pierścień magnetyczny (A);
- otworzyć zawór spustowy za pomocą specjalnego klucza (B);
- zamknąć zawór.

Usuwanie zanieczyszczeń należy wykonać utrzymując ciśnienie w instalacji. Obniżenie ciśnienia podczas usuwania zanieczyszczeń może doprowadzić do zablokowania kotła. Dlatego też zaleca się sprawdzić instrukcję kotła.



Konserwacja

W przypadku konieczności konserwacji, po zamknięciu zaworu, należy odkręcić dolną pokrywę za pomocą odpowiedniego klucza i wyjąć wewnętrzny element.



Akcesoria



Zestaw podłączeniowy dla separatorów z serii 5451.

kod

F0000117 Zestaw podłączeniowy



Złączka dla separatorów z serii 5451 i 5452.

kod

F0000401 Złączka 3/4" GW



Złączka dla separatorów z serii 5451 i 5452.

kod

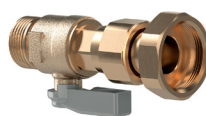
F0000516 Złączka dla rur miedzianych Ø 18 mm

F0000118 Złączka dla rur miedzianych Ø 22 mm



kod

F0000672 Złączka z zaworem odcinającym



Podłączenie z zaworem kulowym dla separatorów DIRTMAGSLIM®.

kod

F0000574 3/4" GZ



Pokrywa maskująca



kod

545100



kod

F0000673 Złączka kolankowa 90°



kod

F0000683 Złączka z gwintem zewnętrznym 3/4" GZ

SPECYFIKACJA PODSUMOWUJĄCA

Kod 545101

Separator zanieczyszczeń z magnesem DIRTMAGSLIM® do montażu pod kotłem za pomocą przewodów sztywnych. Średnica DN 20. Przyłącza 3/4" GZ (ISO 228-1) x Ø 18 i 3/4" GZ (ISO 228-1) x Ø 22. Złączki z chromowanego mosiądzu. Zawór spustowy z przyłączem dla węża z mosiądzu. Korpus i deflektor z PA66G30. Element wewnętrzny z HDPE. Uszczelnienia z EPDM. Medium woda i roztwory glikolu; maksymalne stężenie glikolu 30 %. Maksymalne ciśnienie pracy 3 bar. Zakres temperatury pracy 0÷90 °C. Pierścień magnetyczny 2 x 0,3 T. PCT INTERNATIONAL APPLICATION PENDING.

Kod 545102

Separator zanieczyszczeń z magnesem DIRTMAGSLIM® do montażu pod kotłem za pomocą przewodów sztywnych. Średnica DN 20. Przyłącza 3/4" GZ (ISO 228-1) x Ø 22. Złączki z chromowanego mosiądzu. Zawór spustowy z przyłączem dla węża z mosiądzu. Korpus i deflektor z PA66G30. Element wewnętrzny z HDPE. Uszczelnienia z EPDM. Medium woda i roztwory glikolu; maksymalne stężenie glikolu 30 %. Maksymalne ciśnienie pracy 3 bar. Zakres temperatury pracy 0÷90 °C. Pierścień magnetyczny 2 x 0,3 T. PCT INTERNATIONAL APPLICATION PENDING.

Kod 545105

Separator zanieczyszczeń z magnesem DIRTMAGSLIM® do montażu pod kotłem za pomocą przewodów giętkich. Średnica DN 20. Przyłącza 3/4" GZ x 3/4" GW (ISO 228-1). Złączki z chromowanego mosiądzu. Zawór spustowy z przyłączem dla węża z mosiądzu. Korpus i deflektor z PA66G30. Element wewnętrzny z HDPE. Uszczelnienia z EPDM. Medium woda i roztwory glikolu; maksymalne stężenie glikolu 30 %. Maksymalne ciśnienie pracy 3 bar. Zakres temperatury pracy 0÷90 °C. Pierścień magnetyczny 2 x 0,3 T. PCT INTERNATIONAL APPLICATION PENDING.

Kod 545115

Separator zanieczyszczeń z magnesem DIRTMAGSLIM® do montażu pod kotłem za pomocą przewodów giętkich. Średnica DN 20. Przyłącza 3/4" GW (ISO 228-1) x 3/4" GW (ISO 228-1). Złączki z chromowanego mosiądzu. Zawór spustowy z przyłączem dla węża z mosiądzu. Korpus i deflektor z PA66G30. Element wewnętrzny z HDPE. Uszczelnienia z EPDM. Medium woda i roztwory glikolu; maksymalne stężenie glikolu 30 %. Maksymalne ciśnienie pracy 3 bar. Zakres temperatury pracy 0÷90 °C. Pierścień magnetyczny 2 x 0,3 T. PCT INTERNATIONAL APPLICATION PENDING.

Kod 545122

Separator zanieczyszczeń z magnesem DIRTMAGSLIM® do montażu pod kotłem za pomocą przewodów sztywnych. Średnica DN 20. Przyłącza Ø 22 x Ø 22. Złączki z chromowanego mosiądzu. Zawór spustowy z przyłączem dla węża z mosiądzu. Korpus i deflektor z PA66G30. Element wewnętrzny z HDPE. Uszczelnienia z EPDM. Medium woda i roztwory glikolu; maksymalne stężenie glikolu 30 %. Maksymalne ciśnienie pracy 3 bar. Zakres temperatury pracy 0÷90 °C. Pierścień magnetyczny 2 x 0,3 T. PCT INTERNATIONAL APPLICATION PENDING.

Kod 545135

Separator zanieczyszczeń z magnesem DIRTMAGSLIM® do montażu pod kotłem za pomocą przewodów sztywnych. Średnica DN 20. Przyłącza 3/4" GZ x 3/4" GW (ISO 228-1), z przyłączem kolankowym. Złączki z chromowanego mosiądzu. Zawór spustowy z przyłączem dla węża z mosiądzu. Korpus i deflektor z PA66G30. Element wewnętrzny z HDPE. Uszczelnienia z EPDM. Medium woda i roztwory glikolu; maksymalne stężenie glikolu 30 %. Maksymalne ciśnienie pracy 3 bar. Zakres temperatury pracy 0÷90 °C. Pierścień magnetyczny 2 x 0,3 T. PCT INTERNATIONAL APPLICATION PENDING.

Kod 545145

Separator zanieczyszczeń z magnesem DIRTMAGSLIM® do montażu pod kotłem za pomocą przewodów sztywnych. Średnica DN 20. Przyłącza 3/4" GZ x 3/4" GW (ISO 228-1), z przyłączem kolankowym z zaworem kulowym. Złączki z chromowanego mosiądzu. Zawór spustowy z przyłączem dla węża z mosiądzu. Korpus i deflektor z PA66G30. Element wewnętrzny z HDPE. Uszczelnienia z EPDM. Medium woda i roztwory glikolu; maksymalne stężenie glikolu 30 %. Maksymalne ciśnienie pracy 3 bar. Zakres temperatury pracy 0÷90 °C. Pierścień magnetyczny 2 x 0,3 T. PCT INTERNATIONAL APPLICATION PENDING.

Kod 545205

Separator zanieczyszczeń z magnesem DIRTMAGSLIM® do montażu pod kotłem za pomocą przewodów giętkich, z zestawem podłączeniowym "S" kształtnym. Średnica DN 20. Przyłącza 3/4" GZ x 3/4" GW (ISO 228-1). Złączki z chromowanego mosiądzu. Zawór spustowy z przyłączem dla węża z mosiądzu. Korpus i deflektor z PA66G30. Element wewnętrzny z HDPE. Uszczelnienia z EPDM. Medium woda i roztwory glikolu; maksymalne stężenie glikolu 30 %. Maksymalne ciśnienie pracy 3 bar. Zakres temperatury pracy 0÷90 °C. Pierścień magnetyczny 2 x 0,3 T. PCT INTERNATIONAL APPLICATION PENDING.

Kod 545252

Separator zanieczyszczeń z magnesem DIRTMAGSLIM® do montażu pod kotłem ze specjalnym przyłączem do montażu pod kotłami Vaillant. Średnica DN 20. Przyłącza Ø 22 x 3/4" GW (ISO 228-1). Złączki z chromowanego mosiądzu, proste i "S" kształtne. Zawór spustowy z przyłączem dla węża z mosiądzu. Korpus i deflektor z PA66G30. Element wewnętrzny z HDPE. Zawór odcinający dla kodów: 545255, 545455: mosiądz EN 12165 CW617N. Uszczelnienia z EPDM. Medium woda i roztwory glikolu; maksymalne stężenie glikolu 30 %. Maksymalne ciśnienie pracy 3 bar. Zakres temperatury pracy 0÷90 °C. Pierścień magnetyczny 2 x 0,3 T. PCT INTERNATIONAL APPLICATION PENDING.

Kod 545255

Separator zanieczyszczeń z magnesem DIRTMAGSLIM® do montażu pod kotłem ze specjalnym przyłączem do montażu pod kotłami Vaillant. Średnica DN 20. Przyłącza 3/4" GZ x 3/4" GW (ISO 228-1). Złączki z chromowanego mosiądzu, proste i "S" kształtne. Zawór spustowy z przyłączem dla węża z mosiądzu. Korpus i deflektor z PA66G30. Element wewnętrzny z HDPE. Zawór odcinający dla kodów: 545255, 545455: mosiądz EN 12165 CW617N. Uszczelnienia z EPDM. Medium woda i roztwory glikolu; maksymalne stężenie glikolu 30 %. Maksymalne ciśnienie pracy 3 bar. Zakres temperatury pracy 0÷90 °C. Pierścień magnetyczny 2 x 0,3 T. PCT INTERNATIONAL APPLICATION PENDING.

Kod 545455

Separator zanieczyszczeń z magnesem DIRTMAGSLIM® do montażu pod kotłem ze specjalnym przyłączem do montażu pod kotłami Vaillant. Średnica DN 20. Przyłącza 3/4" GZ x 3/4" GW (ISO 228-1). Złączki z chromowanego miedzi "S" kształtne. Zawór spustowy z przyłączem dla węży z miedzi. Korpus i deflektor z PA66G30. Element wewnętrzny z HDPE. Uszczelnienia z EPDM. Medium woda i roztwory glikolu; maksymalne stężenie glikolu 30 %. Maksymalne ciśnienie pracy 3 bar. Zakres temperatury pracy 0÷90 °C. Pierścień magnetyczny 2 x 0,3 T. PCT INTERNATIONAL APPLICATION PENDING.

Kod F000117

„S” kształtny zestaw podłączeniowy. Część zapasowa lub zestaw do przekształcenia kodu 545101 i 545102 (separator do montażu z przewodami sztywnymi), kod 545205 do montażu za pomocą przewodów giętkich. Przyłącze 3/4" GZ x 3/4" GW. Korpus z chromowanego miedzi.

Kod F000118

Złączka dla rur miedzianych Ø 22. Złączka do montażu z przewodami sztywnymi dla rur miedzianych Ø 22 mm.

Kod F000401

Akcesoria przyłączeniowe do montażu z przewodami giętkimi. Przyłącza 3/4" GW.

Kod 545100

Pokrywa maskująca.

Kod F000401

Złączka 3/4" GW, dla separatorów z serii 5451 i 5452.

Kod F000439

Złączka kolankowa 3/4" GW, dla separatorów z serii 5451.

Kod F000515

Złączka "S" kształtna 3/4" GW, dla separatorów z serii 5451.

Kod F000516

Złączka dla rur miedzianych Ø 18, dla separatorów z serii 5451 i 5452.

Kod F000574

Złączka z zaworem kulowym 3/4" GZ, dla separatorów DIRTMAGSLIM®.

Kod F000672

Złączka z zaworem odcinającym.

Kod F000673

Złączka kolankowa 90 °.

Kod F000683

Złączka z gwintem zewnętrznym 3/4" GZ.

Zastrzegamy sobie prawo do wprowadzania zmian w produktach i zmian ich danych technicznych zawartych w niniejszej publikacji w jakimkolwiek czasie, bez wcześniejszego powiadomienia.
