

E11E

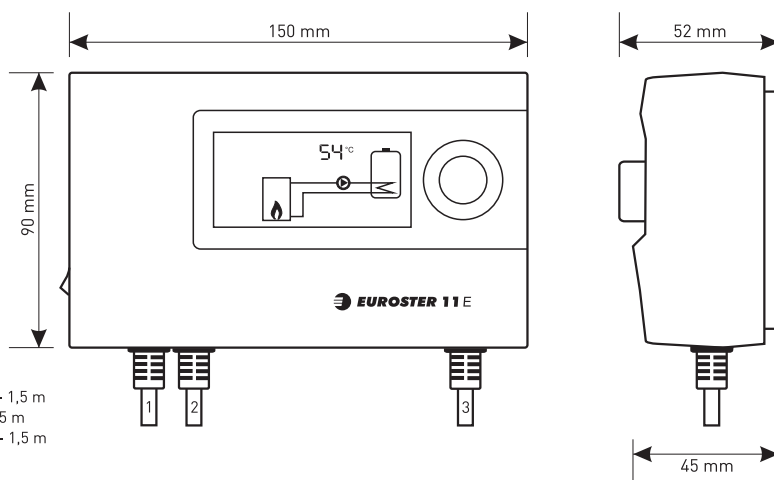
Stosowany do sterowania pompą c.w.u. lub pompą obiegową c.o. w indywidualnych instalacjach grzewczych.



- w trybie c.o. zapobiega poceniu się kotła
- w trybie c.w.u. utrzymuje stałą temperaturę wody w zasobniku lub instalacji c.w.u.
- system Anty - Stop zapobiega procesowi zatarcia wirnika nieużywanej pompy
- funkcja zabezpieczająca instalację przed zamarzaniem
- zwiększone bezpieczeństwo dzięki zastosowaniu transformatora
- wygodne wprowadzanie nastaw przy pomocy pokrętła
- test pracy pompy
- korekta wskazań temperatury
- możliwość stałego podświetlenia ekranu

| | |
|----------------------------------|---|
| Urządzenie sterowane | pompa c.o. lub c.w.u. |
| Napięcie zasilania | 230 V 50 Hz |
| Maksymalne obciążenie wyjścia | 3 A 230 V 50 Hz |
| Maksymalny pobór mocy | 1,6 W |
| Zakres pomiaru temperatury | od -5°C do +120°C |
| Zakres regulacji temperatury | od +10°C do +80°C |
| Dokładność regulacji temperatury | 1°C |
| Zakres histerezy | 2°C - 10°C |
| Sygnalizacja wizualna | podświetlany wyświetlacz LCD |
| Temperatura pracy | od +5°C do +40°C |
| Temperatura przechowywania | od 0°C do +65°C |
| Stopień ochrony | IP 40, II klasa ochronności |
| Kolor | czarny |
| Sposób montażu | naścienny, kołki rozporowe |
| Waga sterownika z przewodami | 0,54 kg |
| Normy, aprobaty, certyfikaty | zgodność z dyrektywami EMC, LVD, RoHS |
| Okres gwarancji | 2 lata |
| Wymiary (szer./wys./gł.) mm | 150/90/52 |
| Wyposażenie sterownika | sterownik Euroster 11E, kołki rozporowe, instrukcja, szablon mocowania, opaska czujnika |

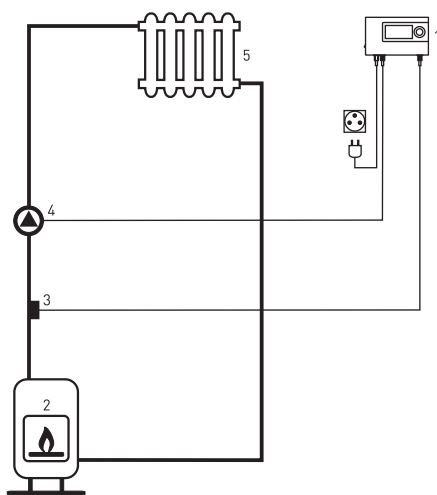




- Długość przewodów
1. Zasilający sterownik - 1,5 m
 2. Zasilający pompę - 1,5 m
 3. Czujnik temperatury - 1,5 m

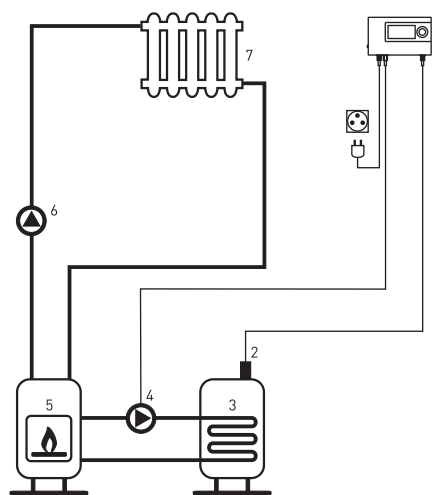
Przedstawione schematy są uproszczone i nie zawierają wszystkich elementów potrzebnych do prawidłowej instalacji. Czujnika nie zanurzać w cieczach oraz nie instalować na wylotach spalin do komina.

W UKŁADZIE Z POMPĄ C.O.



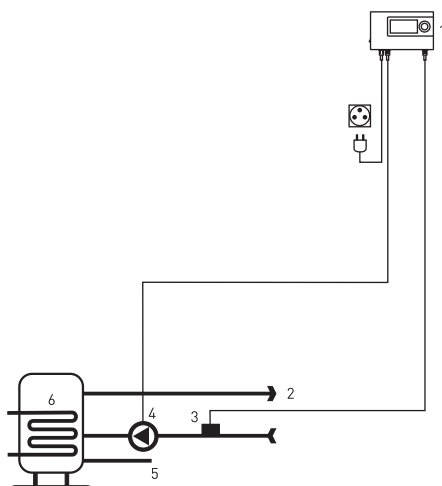
1. Sterownik EUROSTER 11E
2. Kocioł c.o.
3. Czujnik temperatury
4. Pompa c.o.
5. Odbiornik ciepła - grzejnik

W UKŁADZIE Z POMPĄ C.W.U.



1. Sterownik EUROSTER 11E
2. Czujnik temperatury zasobnika c.w.u.
3. Zasobnik c.w.u.
4. Pompa ładująca zasobnik c.w.u.
5. Kocioł c.o. (gazowy)
6. Pompa c.o.
7. Odbiornik ciepła - grzejnik

W UKŁADZIE Z POMPĄ CYRKULACJI C.W.U. (trzecia rurka)



1. Sterownik EUROSTER 11E
2. Obieg cyrkulacji c.w.u.
3. Czujnik temperatury
4. Pompa cyrkulacyjna
5. Wejście zimnej wody
6. Zasobnik c.w.u.