

TF1 COMPACT FILTER

Ten zaprojektowany pod kątem montażu w ciasnych i trudno dostępnych miejscach wysokowydajny filtr przepływowy wykorzystuje separację hydrocyklonową i specjalnie zaprojektowane magnesy do usuwania z obiegu wody instalacyjnej wszelkiego typu zanieczyszczeń.

- Usuwa zanieczyszczenia z instalacji
- Unikalne właściwości – usuwa zanieczyszczenia magnetyczne i niemagnetyczne
- W zestawie znajdują się wszystkie zawory i złączki
- Punkt dozowania produktów Fernox z rodziny „F”
- Nie blokuje ani nie ogranicza przepływu
- Certyfikat ograniczonego śladu węglowego przyznany przez Carbon Trust
- Idealny do użytkowania w ciasnych i trudno dostępnych miejscach
- Łatwy w montażu – możliwość montowania w różnych położeniach
- Szybkie i łatwe czyszczenie bez konieczności demontażu całego urządzenia
- Może być montowany na rurach pionowych i poziomych
- Osoby z wszczepionym urządzeniem kardiologicznym powinny zawsze zachowywać szczególną ostrożność podczas obchodzenia się z filtrem Fernox TF1, podobnie jak w przypadku innych produktów magnetycznych.



Dane techniczne produktu

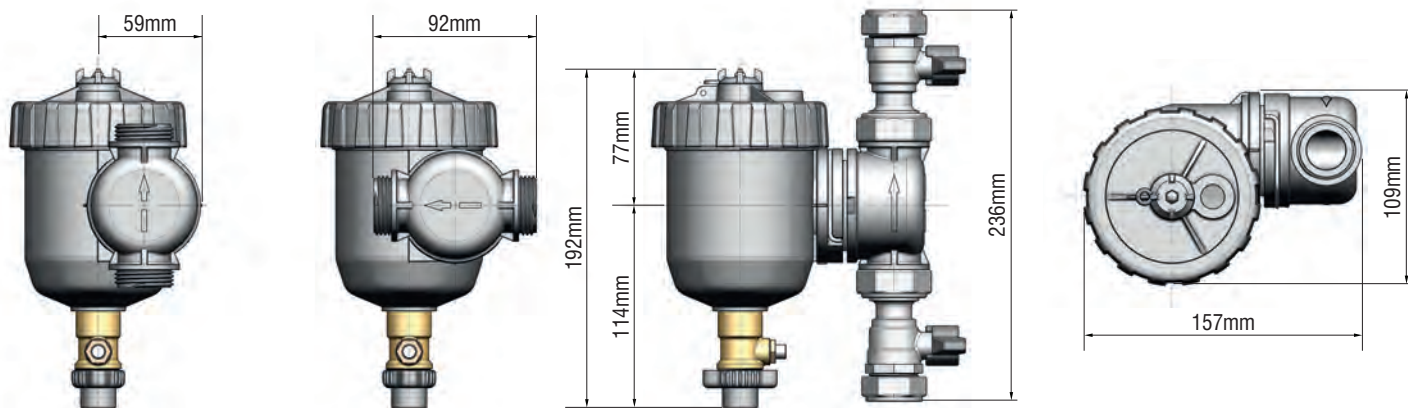
- | | |
|------------------------------|---|
| ■ Temperatura maksymalna | 100°C |
| ■ Maksymalne ciśnienie pracy | 3 bary |
| ■ Maksymalny przepływ | 50 l/min |
| ■ Właściwości magnetyczne - | magnes neodymowy wytwarzający pole magnetyczne o mocy 9000 gausów |
| ■ Materiał korpusu | nylon wzmocniony włóknem szklanym |

Wymiary i ciężar

- | | |
|--------------------------------|------------------|
| ■ Wysokość | 192 mm lub 7,55" |
| ■ Szerokość | 157 mm lub 6,18" |
| ■ Głębokość | 109 mm lub 4,29" |
| ■ TF1 Compact z zaworami 22 mm | 1,4 kg |
| ■ TF1 Compact 3/4" z zaworami | 1,34 kg |



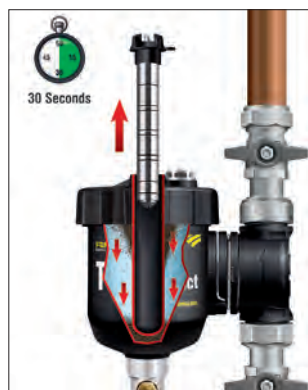
TF1 Compact Filter



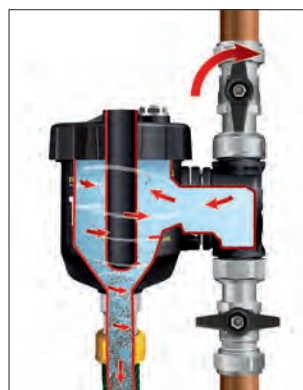
Czyszczenie



1. Zamknąć zawór wlotowy i wylotowy.



2. Wyjąć magnes.



3. Otworzyć zawór wylotowy i spustowy.



4. Zamknąć zawór spustowy, założyć magnes i otworzyć zawór wlotowy.

Zmiana położenia złącza wejścia/wyjścia



1. Umieścić końcówkę płaskiego wkrętaka w szczelinie pokazanej na ilustracji i ostrożnie podważyć klips blokujący, przesuwając go w położenie odblokowania.



2. Odciągnąć złącze wejścia/wyjścia ok. 3 mm od korpusu, aby umożliwić jego obrócenie do wymaganej pozycji.

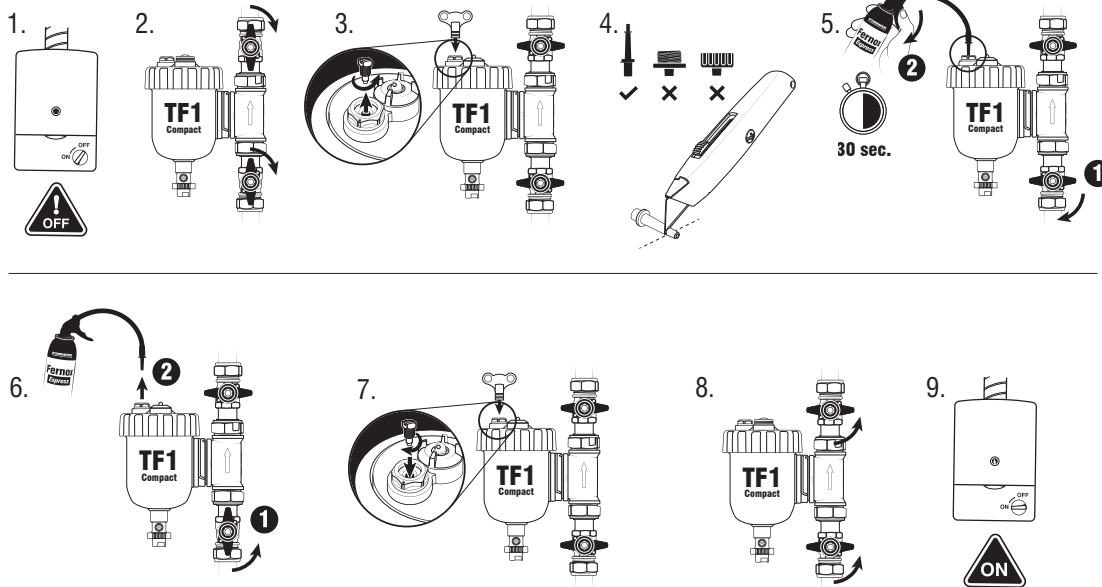


3. Przesunąć złącze wejścia/wyjścia z powrotem w kierunku korpusu urządzenia w celu zabezpieczenia przed dalszym obracaniem.

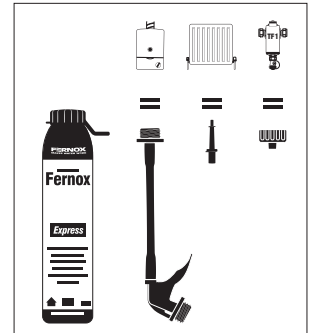


4. Przesunąć klips blokujący z powrotem w położenie blokady.

Informacje dotyczące dozowania

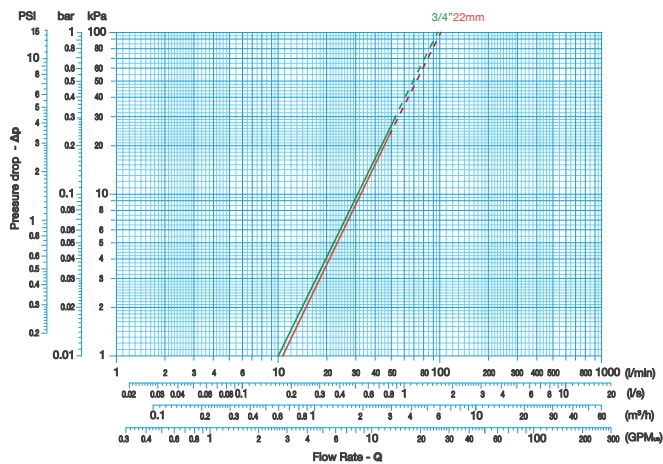


Łatwe dozowanie produktów Fernox Express przez TF1 Filter. Uwaga: jeśli w filtrze znajduje się magnetyt lub szlam, należy go przepłukać przed rozpoczęciem dozowania. Więcej informacji zamieszczono w instrukcji czyszczenia. Ostrożnie: gorąca powierzchnia.



Strata ciśnienia

Wykres z prawej strony pokazujący stratę ciśnienia wyrażoną w kPa na urządzeniu TF1 Compact Filter przy różnym natężeniu przepływu. W przypadku średniego natężenia przepływu występującego w domowej instalacji centralnego ogrzewania równego 15 l/m (0,25 l/s) spadek ciśnienia na urządzeniu TF1 Compact Filter wynosi 2,0 kPa (0,29 psi lub 0,02 bara).



Montaż

Fernox TF1 Compact Filter można podłączyć bezpośrednio do rurociągu przy pomocy dołączonych złączek zaworów. Filtr można zainstalować zarówno na rurach poziomych, jak i pionowych, a jego budowa umożliwi dogodny montaż w równej linii ze ścianą. TF1 Compact Filter może zostać zainstalowany w jednym z 24 położen dzięki unikalnemu mechanizmowi wejścia/wyjścia umożliwiającemu przepływ przez urządzenie w dowolnym kierunku.

Zastosowanie produktu

Urządzenie Fernox TF1 Compact Filter (patent nr 2448232 przyznany w Wielkiej Brytanii) to wysokowydajny filtr przepływowy, w którym poprzez separację hydrocyklonową zanieczyszczenia są doprowadzane do specjalnie zaprojektowanego magnesu, gdzie są trwale usuwane z obiegu wody instalacyjnej.

Fernox TF1 Compact Filter został specjalnie zaprojektowany pod kątem domowych instalacji grzewczych, w których montaż może być utrudniony ze względu na ograniczony dostęp. W przypadku ograniczonego prześwitu produkt TF1 Compact Filter można zamontować pod kątem 45 stopni bez uszczerbku dla wydajności filtrowania, co umożliwi wygodne wyjmowanie magnesu podczas czyszczenia zespołu.

Kody produktu

TF1 Compact Filter 22 mm - 62136 TF1 Compact Filter 3/4" - 62199

Opakowanie, obchodzenie się z produktem i jego przechowywanie

Produkt pakowany indywidualnie wraz ze wszystkimi zaworami i szczegółowymi instrukcjami. Brak specjalnych wymagań w zakresie przechowywania.

Części zamienne można zamawiać bezpośrednio w dziale sprzedaży firmy Fernox pod numerem telefonu +44 (0) 330 100 7750.