



BOSCH

Stora

WD 120... | WD 160...

[it]	Bollitore ad accumulo d'acqua calda sanitaria	Istruzioni di installazione e manutenzione per personale qualificato	2
[lt]	Karšto vandens talpykla	Montavimo ir techninės priežiūros instrukcija kvalifikuotiems specialistams	12
[lv]	Karstā ūdens tvertnes	Montāžas un apkopes instrukcija speciālistam	22
[pl]	Podgrzewacz pojemnościowy c.w.u.	Instrukcja montażu i konserwacji dla instalatora	32
[pt]	Acumulador de água quente sanitária	Instruções de instalação e de manutenção para os técnicos especializados	42
[ro]	Boiler	Instrucțiuni de instalare și întreținere pentru specialist	52
[ru]	Бак-водонагреватель	Руководство по монтажу и техническому обслуживанию для специалистов	62
[sk]	Zásobník teplej vody	Návod na inštaláciu a údržbu určený pre odborného pracovníka	72
[uk]	Ръководство за монтаж и техническо обслужване за специалисти	Інструкція з монтажу та технічного обслуговування для фахівців	82



Indice

1	Significato dei simboli e avvertenze di sicurezza	2
1.1	Significato dei simboli	2
1.2	Avvertenze di sicurezza generali	2
2	Dati sul prodotto	3
2.1	Utilizzo conforme alle indicazioni	3
2.2	Potenza di scambio termico del bollitore	3
2.3	Descrizione del funzionamento	3
2.4	Volume di fornitura	3
2.5	Descrizione del prodotto	4
2.6	Targhetta identificativa	4
2.7	Dati tecnici	4
2.8	Dati del prodotto per il consumo energetico	5
3	Disposizioni	5
4	Trasporto	5
5	Montaggio	6
5.1	Luogo di posa	6
5.2	Installazione	6
5.2.1	Attacchi del bollitore combinato	6
5.2.2	Ricircolo	6
5.2.3	Collegamento lato riscaldamento	6
5.2.4	Collegamento lato sanitario	6
5.2.5	Vaso d'espansione sanitario	7
5.3	Collegamento elettrico	7
5.4	Schema di collegamento	7
6	Messa in funzione	8
6.1	Messa in servizio del bollitore	8
6.2	Limitazione della portata per l'acqua calda sanitaria	8
6.3	Informazioni per il gestore	8
7	Messa fuori servizio	8
8	Protezione ambientale/smaltimento	9
9	Ispezione e manutenzione	9
9.1	Ispezione	9
9.2	Manutenzione	9
9.3	Intervalli di manutenzione	9
9.4	Manutenzioni	10
9.4.1	Anodo al magnesio	10
9.4.2	Scarico	10
9.4.3	Rimozione del calcare e pulizia	10
9.4.4	Rimessa in servizio	10
9.5	Verifica funzionale	10
10	Disfunzioni	11
11	Informativa sulla protezione dei dati	11

1 Significato dei simboli e avvertenze di sicurezza

1.1 Significato dei simboli

Avvertenze di sicurezza generali

Nelle avvertenze le parole di segnalazione indicano il tipo e la gravità delle conseguenze che possono derivare dalla non osservanza delle misure di sicurezza.

Di seguito sono elencate e definite le parole di segnalazione che possono essere utilizzate nel presente documento:



PERICOLO significa che succederanno danni gravi o mortali alle persone.



AVVERTENZA significa che possono verificarsi danni alle persone da gravi a mortali.



ATTENZIONE significa che possono verificarsi danni lievi o medi alle persone.

AVVISO

AVVISO significa che possono verificarsi danni a cose.

Informazioni importanti



Informazioni importanti che non comportano pericoli per persone o cose vengono contrassegnate dal simbolo info mostrato.

Altri simboli

Simbolo	Significato
▶	Fase operativa
→	Riferimento incrociato ad un'altra posizione nel documento
•	Enumerazione/inserimento lista
–	Enumerazione/inserimento lista (secondo livello)

Tab. 1

1.2 Avvertenze di sicurezza generali

⚠ Installazione, messa in funzione, manutenzione

L'installazione, la messa in funzione e la manutenzione possono essere eseguite solo da un'azienda specializzata autorizzata.

- ▶ Effettuare il montaggio del bollitore sanitario e degli accessori seguendo le relative istruzioni di installazione e metterlo in funzione.
- ▶ Per ridurre l'apporto d'ossigeno e quindi la corrosione, non utilizzare componenti a diffusione aperta! Non utilizzare vasi di espansione aperti.
- ▶ **Mai chiudere la valvola di sicurezza!**
- ▶ Utilizzare esclusivamente ricambi originali.

⚠️ Informazioni per il gruppo di destinatari

Le presenti istruzioni di installazione si rivolgono ai tecnici specializzati e certificati nelle installazioni a gas, idrauliche, nel settore elettrico e del riscaldamento. Osservare le indicazioni riportate in tutte le istruzioni. La mancata osservanza delle indicazioni può causare lesioni alle persone e/o danni materiali fino ad arrivare al pericolo di morte.

- ▶ Prima dell'installazione, leggere le istruzioni di installazione, per servizio tecnico e di messa in funzione (generatore di calore, regolatore del riscaldamento, circolatori, ecc.).
- ▶ Rispettare le avvertenze e gli avvisi di sicurezza.
- ▶ Attenersi alle disposizioni nazionali e locali, ai regolamenti tecnici e alle direttive in vigore.
- ▶ Documentare i lavori eseguiti.

⚠️ Consegna all'utente

In fase di consegna, spiegare all'utente come far funzionare l'impianto di riscaldamento e fornire all'utente le informazioni sulle condizioni di funzionamento.

- ▶ Spiegare come far funzionare l'impianto di riscaldamento e portare l'attenzione dell'utente su eventuali azioni rilevanti ai fini della sicurezza.
- ▶ In particolare, mettere in evidenza quanto segue:
 - Modifiche e riparazioni devono essere eseguite esclusivamente da un'azienda specializzata autorizzata.
 - Il funzionamento sicuro ed eco-compatibile richiede ispezione almeno una volta l'anno nonché pulizia e manutenzione responsive.
- ▶ Indicare le possibili conseguenze (danno alla persona, compresi il pericolo di morte o i danni materiali) di interventi di ispezione, pulizia e manutenzione inesistenti o impropri.
- ▶ Indicare i pericoli del monossido di carbonio (CO) e consigliare l'uso di rilevatori di CO.
- ▶ Lasciare le istruzioni di installazione e le istruzioni per l'uso presso l'utente per mantenere l'apparecchio in sicurezza.

2 Dati sul prodotto

2.1 Utilizzo conforme alle indicazioni

I bollitori ad accumulo di acqua calda sanitaria smaltati sono idonei per il riscaldamento e l'accumulo d'acqua sanitaria. Attenersi alle prescrizioni, alle direttive e alle norme locali vigenti per l'acqua potabile.

Utilizzare il bollitore ad accumulo d'acqua calda sanitaria smaltato solo in sistemi di riscaldamento e di produzione di acqua calda sanitaria chiusi. L'apparecchio non è progettato per altri usi. Gli eventuali danni che ne derivassero sono esclusi dalla garanzia.

Requisiti per l'acqua sanitaria	Unità	Valore
Durezza dell'acqua	ppm CaCO ₃	> 36
	grain/US gallon	> 2,1
	°dH	> 2
	°fH	> 3,6
Valore del pH	-	≥ 6,5... ≤ 9,5
Conducibilità	µS/cm	≥ 130... ≤ 1500

Tab. 2 Requisiti per l'acqua potabile

2.2 Potenza di scambio termico del bollitore

I bollitori sono predisposti per il collegamento ad una caldaia cui possa essere collegata una sonda di temperatura del bollitore. Evitare in ogni caso che la potenza massima di scambio termico fornita dalla caldaia superi i valori seguenti:

Bollitore	Potenza massima di scambio termico
WD 120...	25,1 kW
WD 160...	25,1 kW

Tab. 3 Potenza di scambio termico del bollitore

Con caldaie con potenza maggiore dello scambio termico del bollitore:

- ▶ limitare la potenza di scambio termico fornita dalla caldaia al bollitore al valore sopra indicato (vedere le istruzioni per l'installazione della caldaia).
In questo modo si eviteranno frequenti cicli di accensioni della caldaia.

2.3 Descrizione del funzionamento

- Durante il prelievo, la temperatura nella parte superiore del bollitore si abbassa di circa 8 °C 10 °C, prima che la caldaia integri nuovamente l'accumulatore.
- Se si effettuano ripetutamente e consecutivamente dei brevi prelievi, è possibile che si verifichi un superamento transitorio della temperatura impostata per il bollitore, nella parte superiore del serbatoio. Questo comportamento è da ritenersi normale e non va pertanto modificato.
- Il termometro integrato indica la temperatura prevalente nella parte superiore del serbatoio. A causa della naturale stratificazione della temperatura all'interno del serbatoio, la temperatura impostata al bollitore è da considerarsi solo come valore medio. Di conseguenza l'indicazione della temperatura e il punto di commutazione del termostato di regolazione del bollitore non sono identici.

2.4 Volume di fornitura

- Corpo bollitore/accumulatore smaltato
- Sonda di temperatura dell'accumulatore
- Anodo al magnesio
- Isolamento termico in schiuma dura
- Termometro
- Rivestimento, in lamiera di acciaio rivestita
- Pannelli protettivi, in plastica
- Scarico
- Documentazione tecnica

Bollitore/accumulatore con apertura di ispezione

- Flangia d'ispezione montata

2.5 Descrizione del prodotto

Pos.	Descrizione
1	Scambiatore di calore, tubo piatto smaltato
2	Rivestimento del bollitore, rivestimento in lamiera di acciaio smaltato
3	Isolamento termico in schiuma dura
4	Rivestimento in lamiera
5	Termometro a contatto per l'indicazione della temperatura
6	Scarico
7	Sonda di temperatura del bollitore
8	Mandata bollitore
9	Uscita acqua calda sanitaria
10	Entrata acqua fredda
11	Ritorno bollitore
12	Apertura di ispezione
13	Anodo al magnesio
14	Passaggio cavi sonda di temperatura del bollitore
15	Raccordo per ricircolo sanitario

Tab. 4 Descrizione del prodotto (→ fig. 10, pag. 92)

2.6 Targhetta identificativa

Pos.	Descrizione
1	Denominazione modello
2	Numero di serie
3	Volume nominale
4	Volume nominale scambiatore di calore
5	Dispersioni termiche
6	Protezione contro la corrosione
7	Anno di produzione
8	Temperatura ACS massima bollitore
9	Temperatura max. di mandata lato riscaldamento
10	Temperatura di mandata massima lato solare
11	Potenza di ingresso acqua di riscaldamento
12	Portata dell'acqua di caldaia per potenza di ingresso dell'acqua di riscaldamento
13	Pressione di funzionamento max. lato acqua potabile
14	Pressione di progetto massima
15	Pressione di funzionamento massima lato riscaldamento
16	Pressione di funzionamento massima lato solare
17	Pressione max. d'esercizio lato acqua potabile CH
18	Pressione max. di prova lato acqua potabile CH

Tab. 5 Targhetta identificativa

2.7 Dati tecnici

	Unità	WD 120...	WD 160...
Dimensioni e dati tecnici	-	→ Figura 11, pagina 93	
Diagramma perdita di pressione	-	→ Figura 13, pagina 94	
Scambiatore di calore (scambiatore di calore)			
Numero di spire		5	5
Contenuto acqua di riscaldamento	l	4,4	4,4
Superficie di scambio termico	m ²	0,63	0,63
Temperatura dell'acqua di riscaldamento massima	°C	110	110
Pressione d'esercizio massima scambiatore di calore	bar	10	10
Potenza massima di scambio termico con:			
90 °C temperatura di mandata e 45 °C temperatura del bollitore	kW	25,1	25,1
85 °C temperatura di mandata e 60 °C temperatura del bollitore	kW	13,9	13,9
Potenza resa in continuo massima con:			
90 °C temperatura di mandata e 45 °C temperatura del bollitore	l/h	590	590
85 °C temperatura di mandata e 60 °C temperatura del bollitore	l/h	237	237
Portata di acqua tecnica osservata	l/h	1300	1300
Cifra caratteristica della potenza ¹⁾ 90 °C temperatura di mandata (potenza massima di scambio termico)	N _L	1,3	2,0
tempo di messa a regime minimo di 10 °C temperatura di alimentazione dell'acqua fredda su 60 °C temperatura del bollitore con 85 °C temperatura di mandata:			
- 24 kW potenza di scambio termico del bollitore	min.	20	26
- 18 kW potenza di scambio termico del bollitore	min.	25	32
- 11 kW potenza di scambio termico del bollitore	min.	49	62
- 8 kW potenza di scambio termico del bollitore	min.	52	69
Capacità bollitore			
Capacità utile	l	115	149
Erogazione utile di acqua calda (senza carico del serbatoio sanitario ad accumulo fuori programma ²⁾) 60 °C temperatura bollitore/accumulatore e			

	Unità	WD 120...	WD 160...
45 °C temperatura uscita acqua calda sanitaria	l	145	190
40 °C temperatura uscita acqua calda sanitaria	l	170	222
Portata massima di erogazione	l/min	12	16
Temperatura massima acqua calda sanitaria	°C	95	95
Pressione d'esercizio massima acqua ³⁾	bar	10	10

- 1) Coefficiente di prestazione $N_L = 1$ delle prestazioni sanitarie secondo DIN 4708 per 3,5 persone, vasca normale e lavello. Temperature: bollitore ad accumulo 60 °C, temperatura di uscita dell'acqua calda sanitaria 45 °C e acqua fredda sanitaria 10 °C. Misurazione con potenza di riscaldamento max. Con riduzione della potenza termica la N_L diventa più piccola.
- 2) Le perdite di distribuzione all'esterno del bollitore/accumulatore non sono prese in considerazione.
- 3) I dati indicati dopo la barra obliqua si riferiscono al bollitore con apertura di ispezione

Tab. 6 Dati tecnici

Potenza di scambio termico in continuo per ACS

- I valori di erogazione continua riportati in tabella si riferiscono ad una temperatura di mandata riscaldamento di 80 °C, ad una temperatura di uscita di 45 °C, e ad una temperatura di ingresso dell'acqua fredda di 10 °C e alla potenza di scambio termico del bollitore massima. La potenza della caldaia deve essere almeno pari a quella della superficie di scambio del bollitore.
- Riducendo la portata di acqua calda indicata, la potenza di carico del bollitore o la temperatura di mandata si riducono, di conseguenza, l'erogazione continua e il coefficiente di prestazione (N_L) del bollitore.

Valori di misurazione della sonda di temperatura del bollitore

Temperatura del bollitore °C	Resistenza della sonda Ω 10 °K	Resistenza della sonda Ω 12 °K
20	12486	14772
26	9573	11500
32	7406	9043
38	5779	7174
44	4547	5730
50	3605	4608
56	2880	3723
62	2317	3032
68	1877	2488

Tab. 7 Valori di misurazione della sonda di temperatura del bollitore

2.8 Dati del prodotto per il consumo energetico

Dati del prodotto per il consumo energetico (ErP) - secondo i requisiti dei regolamenti UE n. 811/2013 e 812/2013 a completamento del regolamento UE 2017/1369.

L'attuazione di queste direttive con i dati dei valori ErP permette ai produttori l'utilizzo del marchio "CE".

Codice articolo	Tipo di prodotto	Capacità di accumulo (V)	Perdita di calore (S)	Classe di efficienza energetica di riscaldamento dell'acqua calda sanitaria
7735501717	WD 120 P B	114,0l	40,0 W	B
7735501719	WD 160 P B	150,0l	47,0 W	B
7735501712	WD 120 B	114,0l	42,0 W	B
7735501715	WD 160 B	149,0l	45,0 W	B
8732925017	WD 120 B "IPPC"	114,0l	42,0 W	B
8732925018	WD 160 B "IPPC"	149,0l	45,0 W	B

Tab. 8 Dati sul prodotto per il consumo energetico

3 Disposizioni

Osservare le seguenti direttive e norme:

- Disposizioni locali
 - **GEG** (in Germania)
- Installazione ed equipaggiamento di impianti di riscaldamento e di produzione d'acqua calda sanitaria:
- Norme **DIN** e **EN**
 - **DIN 4753-1**-UNI 9182: Impianti di alimentazione e distribuzione d'acqua fredda e calda. Criteri di progettazione, collaudo e gestione;
 - **DIN 4753-3**-UNI 8064: Riscaldatori d'acqua per usi sanitari;
 - **DIN 4753-7** - Scalda acqua, recipiente con un volume fino a 1000 l, requisiti per la produzione, l'isolamento termico e la protezione anticorrosiva
 - **DIN EN 12897** - Alimentazione d'acqua - Determinazione per ... Accumulatore-produttore d'acqua calda sanitaria (norma prodotto)
 - **DIN 1988-100** – Regole tecniche per installazioni di acqua potabile
 - **DIN EN 1717** - Protezione dell'acqua potabile dalle impurità ...
 - **DIN EN 806-5** – Regole tecniche per installazioni di acqua potabile
 - **DIN 4708** – Impianti di riscaldamento dell'acqua centrali
 - **DVGW**
 - Foglio di lavoro W 551 – Impianti per la produzione di acqua calda sanitaria e la posa di condotte idrauliche; provvedimenti tecnici per limitare la crescita della legionella nei nuovi impianti; ...
 - Foglio di lavoro W 553 – Dimensionamento del sistema di circolazione ...

Dati sul prodotto per il consumo energetico

- **Regolamento UE e direttive**
 - **Regolamento UE 2017/1369**
 - **Regolamento UE 811/2013 e 812/2013**

4 Trasporto



AVVERTENZA

Pericolo di lesioni dovuto al sollevamento di carichi troppo pesanti e a un fissaggio inadeguato durante il trasporto!

- ▶ Utilizzare mezzi di trasporto idonei.
 - ▶ Assicurare il bollitore contro cadute accidentali.
-
- ▶ Trasportare il bollitore imballato con il carrello per sacchi e la cinghia di fissaggio (→ figura 14, pagina 94).
- oppure-**
- ▶ Trasportare il bollitore non imballato con la rete da trasporto, nel fare ciò proteggere i raccordi contro eventuali danni.

5 Montaggio

5.1 Luogo di posa

AVVISO

Danni all'impianto dovuti a portata insufficiente della superficie di posa o a struttura portante di base non adatta!

- ▶ Assicurarsi che la superficie di posa sia piana e abbia una portata sufficiente.
- ▶ Collocare il bollitore in un locale interno protetto dal gelo e asciutto.
- ▶ Posizionare il bollitore su un basamento innalzato (zoccolo), se sussiste il pericolo di formazione d'acqua sul pavimento del luogo di posa.
- ▶ Rispettare le distanze minime dalle pareti nel locale di posa (→ figura 12, pagina 93).



Se viene utilizzata la copertura dei collegamenti idraulici (accessorio) tra caldaia e bollitore:

- ▶ nel posizionare il bollitore, fare attenzione al bordo inferiore della copertura.

5.2 Installazione

5.2.1 Attacchi del bollitore combinato

Per evitare perdita termica dovuta a circolazione naturale:

- ▶ installare in tutti i circuiti del bollitore le valvole di non ritorno o valvole di ritegno.

-oppure-

- ▶ Collegare direttamente i tubi agli attacchi del bollitore in un modo tale da non rendere possibile la circolazione naturale.
- ▶ Montare le tubazioni di collegamento senza tensioni.

5.2.2 Ricircolo

- ▶ Estrarre il termometro dalla copertura superiore del bollitore.
- ▶ Estrarre dal bollitore, la copertura sintetica superiore e capovolgerla.
- ▶ Con un apposito utensile ritagliare il foro contrassegnato al centro del lato interno della copertura sintetica del bollitore.
- ▶ Rimuovere il tappo dal raccordo atto al ricircolo sanitario.
- ▶ Applicare nuovamente la copertura sintetica del bollitore e reinserire il termometro.
- ▶ Installare il tubo pescante (accessorio), una pompa di circolazione approvata per acqua potabile e una valvola di non ritorno.



L'utilizzo del ricircolo sanitario è ammesso considerando le dispersioni termiche solo con una pompa di ricircolo sanitario di tipo termostatico o temporizzato.

Il dimensionamento delle tubazioni di ricircolo sanitario deve essere determinato in conformità con le normative in vigore e del foglio di lavoro DVGW W 553. Osservare direttive speciali secondo DVGW W 511:

- massima diminuzione della temperatura 5 K



Per rispettare questa indicazione:

- ▶ installare la valvola di regolazione termostatica.

5.2.3 Collegamento lato riscaldamento

- ▶ Eseguire il collegamento tra caldaia e bollitore facendo attenzione a non invertire la mandata con il ritorno. Il corretto collegamento consente una preparazione uniforme dell'acqua calda nel settore superiore dell'accumulatore.
- ▶ Realizzare collegamenti idraulici con lunghezza più corta possibile ed isolarli adeguatamente. In questo modo si eviteranno inutili perdite di carico e perdite di calore nel bollitore dovute al ricircolo delle tubazioni o ad altre cause.
- ▶ Contro disfunzioni dovute a eventuali bolle d'aria, inserire presso il punto più alto tra bollitore e caldaia una valvola automatica di sfiato ai fini di un permanente spurgo del circuito.
- ▶ Per evitare che si verifichino circolazioni gravitazionali, installare una valvola di ritegno sulla tubazione di ritorno del circuito primario.

5.2.4 Collegamento lato sanitario

AVVISO

Danni dovuti a corrosione di contatto sui collegamenti del bollitore!

- ▶ Per un collegamento lato acqua potabile in rame: utilizzare raccordi in ottone o bronzo.
- ▶ Realizzare il collegamento alla tubazione di acqua fredda in conformità alla norma UNI 9182 che prevede l'utilizzo di idonei raccordi singoli o di un gruppo sicurezza completo.
- ▶ La valvola di sicurezza omologata CE deve poter scaricare almeno la portata impostata sull'ingresso dell'acqua fredda (→ capitolo 6.2, pag. 8).
- ▶ La valvola di sicurezza omologata CE deve essere impostata in modo da evitare un superamento della pressione di esercizio ammessa per il bollitore.
- ▶ Posare il tubo di scarico della valvola di sicurezza in una zona a vista e al riparo dal gelo mediante un punto di drenaggio. Il diametro della tubazione di scarico deve essere uguale o maggiore alla sezione di uscita della valvola di sicurezza.

AVVISO

Danni da sovrappressione!

- ▶ Se si utilizza una valvola di non ritorno: montare la valvola di sicurezza tra la valvola di non ritorno e il raccordo d'ingresso acqua fredda del bollitore.
- ▶ Non chiudere l'apertura di sfiato della valvola di sicurezza.

- ▶ Prevedere in prossimità del condotto di scarico della valvola di sicurezza un avviso che riporti la seguente dicitura: "Per motivi di sicurezza è possibile che durante il funzionamento fuoriesca acqua dalla valvola di sicurezza verso il condotto di scarico! Non ostruire in nessun modo il sistema di scarico!"

Se la pressione a riposo dell'impianto supera l'80 % della pressione d'intervento della valvola di sicurezza:

- ▶ inserire a monte, subito dopo il contatore dell'acqua fredda, un riduttore di pressione.

5.2.5 Vaso d'espansione sanitario



Per evitare perdite d'acqua sanitaria dalla valvola di sicurezza, è possibile integrare un vaso d'espansione adatto all'acqua potabile.

- Installare un vaso di espansione sulla tubazione dell'acqua fredda tra bollitore e gruppo di sicurezza. Ad ogni prelievo d'acqua, il vaso di espansione deve essere attraversato da acqua potabile.

La successiva tabella rappresenta in modo orientativo le capacità dei vasi d'espansione utilizzabili. I vasi d'espansione aventi dati diversi da quelli esposti in tabella, possiedono di conseguenza capacità totali e quindi utili, differenti. I dati fanno riferimento ad una temperatura dell'acqua in accumulo, di 60 °C.

Tipo di bollitore	Pressione di pre-carica vaso = pressione dell'acqua fredda	Dimensione del vaso in litri secondo la pressione di intervento della valvola di sicurezza		
		6 bar	8 bar	10 bar
WD 120...	3 bar	8	8	-
	4 bar	12	8	8
WD 160...	3 bar	8	8	-
	4 bar	12	8	8

Tab. 9 Aiuto per orientarsi nella scelta del vaso di espansione

5.3 Collegamento elettrico



Pericolo di morte da folgorazione!

- Prima di effettuare il collegamento elettrico togliere l'alimentazione elettrica (230 V AC) all'impianto di riscaldamento.

Una descrizione dettagliata per il collegamento elettrico può essere desunta dalle relative istruzioni di installazione.

Collegamento ad una caldaia

- Collegare il connettore della sonda NTC di temperatura del bollitore alla caldaia (→ fig. 15, pag. 94).

Collegamento ad un modulo riscaldamento

Il bollitore si trova a valle di un compensatore idraulico nell'impianto.

- Rimuovere il connettore della sonda di temperatura del bollitore.
- Collegare il cavo della sonda di temperatura del bollitore a un modulo (→ fig. 16, pag. 94).

5.4 Schema di collegamento

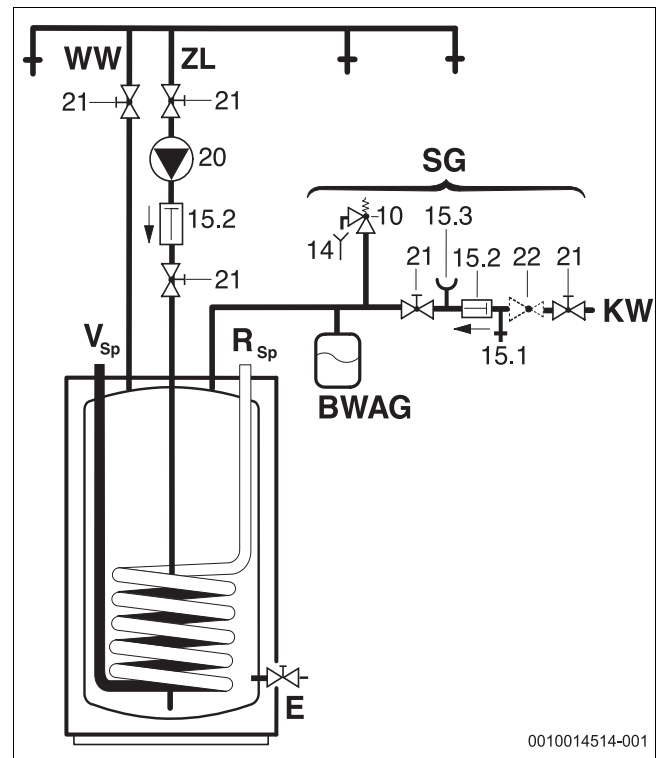


Fig. 1 Schema di collegamento dell'acqua potabile

- BWAG Vaso di espansione sanitario (accessorio opzionale consigliato)
- E Scarico
- KW Collegamento acqua fredda
- R_{Sp} Ritorno bollitore
- V_{Sp} Mandata bollitore
- SG Gruppo sicurezza secondo norma UNI 9182
- WW Uscita acqua calda sanitaria
- ZL Raccordo per ricircolo sanitario
- 10 Valvola di sicurezza
- 14 Tubazione con imbuto di scarico a flusso visibile
- 15.1 Valvola di prova
- 15.2 Valvola antiriflusso
- 15.3 Attacco manometro
- 20 Pompa di ricircolo sanitario a cura del committente
- 21 Valvola di intercettazione (a cura del committente)
- 22 Riduttore della pressione (se necessario, accessorio)

6 Messa in funzione

PERICOLO

Danni al bollitore ad accumulo dovuti a sovrappressione!

A causa della sovrappressione possono formarsi crepe sullo smalto.

- ▶ Non chiudere la tubazione di scarico della valvola di sicurezza.
- ▶ Prima di collegare il bollitore, eseguire la prova di tenuta ermetica delle condutture dell'acqua.

- ▶ Mettere in funzione la caldaia, i componenti e gli accessori dell'impianto conformemente alle indicazioni del produttore e contenute nella documentazione tecnica.

6.1 Messa in servizio del bollitore

- ▶ Prima del riempimento del bollitore: pulire i tubi e il bollitore con acqua potabile.
- ▶ Riempire il bollitore sanitario lasciando aperti tutti i rubinetti di prelievo d'acqua calda fino a che dai punti di prelievo non fuoriesca dell'acqua, badando bene ad eliminare tutta l'aria presente nelle tubazioni.
- ▶ Eseguire la prova di tenuta ermetica.



Eseguire la prova di tenuta stagna del bollitore operando esclusivamente con acqua potabile. La pressione di prova lato acqua calda può essere una sovrappressione di max. 10 bar.

Regolazione della temperatura dei bollitori

- ▶ Impostare la temperatura desiderata del bollitore secondo le istruzioni di comando della caldaia murale con produzione ACS tenendo in considerazione il pericolo di ustione ai punti di prelievo dell'acqua calda (→ capitolo 6.3).

Disinfezione termica

- ▶ Eseguire periodicamente la disinfezione termica conformemente alle istruzioni d'uso della caldaia.

AVVERTENZA

Pericolo di ustioni!

L'acqua calda può essere causa di gravi ustioni.

- ▶ Eseguire la disinfezione termica solo al di fuori dei normali orari di funzionamento.
- ▶ Avvisare gli occupanti dell'unità immobiliare circa il pericolo di ustioni e supervisionare la disinfezione termica oppure installare un miscelatore termostatico per acqua sanitaria.

6.2 Limitazione della portata per l'acqua calda sanitaria

Per sfruttare in modo ottimale la capacità del serbatoio ad accumulo sanitario e per impedire una miscelazione termica anticipata si consiglia di ridurre la portata dell'entrata di acqua fredda nel serbatoio ad accumulo sanitario ai valori riportati di seguito:

Bollitore	Limitazione di portata massima
WD 120...	12 l/min
WD 160...	16 l/min

Tab. 10 Limitazione della portata

6.3 Informazioni per il gestore

AVVERTENZA

Pericolo di ustione nei punti di prelievo dell'acqua calda sanitaria!

Durante il funzionamento in ACS sussiste il pericolo di ustioni nei punti di prelievo dell'acqua calda sanitaria (disinfezione termica) dovuto all'impianto e al funzionamento.

L'installazione di una valvola miscelatrice è obbligatoria se si imposta una temperatura dell'acqua calda sanitaria al di sopra di 60 °C.

- ▶ Avvertire il gestore di utilizzare solo acqua miscelata.
- ▶ Spiegare la modalità di funzionamento e l'utilizzo dell'impianto di riscaldamento e del bollitore e porre particolare attenzione ai punti tecnici di sicurezza.
- ▶ Spiegare il funzionamento e la verifica della valvola di sicurezza. Spiegare il funzionamento e la verifica della valvola di sicurezza.
- ▶ Consegnare tutti i documenti allegati al gestore.
- ▶ **Raccomandazione per l'operatore:** stipulare un contratto di manutenzione/verifica periodica con un'azienda specializzata autorizzata. Eseguire la manutenzione del bollitore in base agli intervalli di manutenzione indicati (→ tab. 11) e ispezionarlo una volta all'anno.

Informare il gestore sui seguenti punti:

- ▶ impostare la temperatura dell'acqua calda sanitaria.
 - Durante la fase di riscaldamento l'acqua può fuoriuscire dalla valvola di sicurezza.
 - Mantenere sempre aperto il tubo di scarico della valvola di sicurezza.
 - Rispettare gli intervalli di manutenzione (→ tab. 11).
 - **In caso di pericolo di gelo e breve assenza del gestore:** lasciare in funzione l'impianto di riscaldamento e impostare la temperatura minima per l'acqua calda sanitaria.

7 Messa fuori servizio

- ▶ Spegnerne il termoregolatore sul regolatore.

AVVERTENZA

Pericolo di ustioni dovuto ad acqua bollente!

L'acqua calda può essere causa di gravi ustioni.

- ▶ Lasciare raffreddare sufficientemente il bollitore.
- ▶ Svuotare il bollitore.
- ▶ Mettere fuori servizio tutti i componenti e accessori dell'impianto di riscaldamento in base alle indicazioni del rispettivo produttore, reperibili nella documentazione tecnica.
- ▶ Chiudere le valvole di intercettazione.
- ▶ Togliere pressione allo scambiatore di calore.
- ▶ Svuotare completamente lo scambiatore di calore, in caso di gelo e messa fuori servizio, anche nella parte inferiore del serbatoio.

Per evitare la corrosione:

- ▶ Lasciare aperta l'apertura d'ispezione affinché il vano interno possa asciugarsi completamente.

8 Protezione ambientale/smaltimento

La protezione dell'ambiente è un principio fondamentale per il gruppo Bosch.

La qualità dei prodotti, il risparmio e la tutela dell'ambiente sono per noi obiettivi di pari importanza. Ci atteniamo scrupolosamente alle leggi e alle norme per la protezione dell'ambiente.

Per proteggere l'ambiente impieghiamo la tecnologia e i materiali migliori tenendo conto degli aspetti economici.

Imballo

Per quanto riguarda l'imballo ci atteniamo ai sistemi di riciclaggio specifici dei rispettivi paesi, che garantiscono un ottimale riutilizzo.

Tutti i materiali impiegati per gli imballi rispettano l'ambiente e sono riutilizzabili.

Apparecchi obsoleti

Gli apparecchi dismessi contengono materiali che possono essere riciclati.

I componenti sono facilmente separabili. Le materie plastiche sono contrassegnate. In questo modo è possibile classificare i vari componenti e destinarli al riciclaggio o allo smaltimento.

Apparecchi elettronici ed elettrici di generazione precedente



Questo simbolo significa che il prodotto non può essere smaltito insieme agli altri rifiuti, ma deve essere conferito nelle aree ecologiche adibite alla raccolta, al trattamento, al riciclaggio e allo smaltimento dei rifiuti.

Il simbolo è valido nei Paesi in cui vigono norme sui rifiuti elettronici, ad es. la "Direttiva europea 2012/19/CE sui rifiuti di apparecchiature elettriche ed elettroniche". Tali norme definiscono nei singoli Paesi le condizioni generali per la restituzione e il riciclaggio di rifiuti di apparecchiature elettriche ed elettroniche.

Poiché gli apparecchi elettronici possono contenere sostanze pericolose, devono essere riciclati in modo responsabile per limitare il più possibile eventuali danni ambientali e pericoli per la salute umana. Il riciclaggio dei rifiuti di apparecchiature elettriche ed elettroniche contribuisce inoltre a preservare le risorse naturali.

Per maggiori informazioni sullo smaltimento ecologico dei rifiuti di apparecchiature elettriche ed elettroniche invitiamo a rivolgersi agli enti locali preposti, all'azienda di smaltimento rifiuti di competenza o al rivenditore presso il quale si è acquistato il prodotto.

Per ulteriori informazioni consultare:
www.weee.bosch-thermotechnology.com/

9 Ispezione e manutenzione



AVVERTENZA

Pericolo di ustioni dovuto ad acqua bollente!

L'acqua calda può essere causa di gravi ustioni.

- ▶ Lasciare raffreddare sufficientemente il bollitore.

- ▶ Prima di eseguire qualsiasi operazione di ispezione o di manutenzione, far raffreddare il bollitore.
- ▶ Eseguire la pulizia e la manutenzione negli intervalli indicati.
- ▶ Eliminare subito i difetti.
- ▶ Utilizzare solo pezzi di ricambio originali!

9.1 Ispezione

Secondo UNI 9182 e UNI EN 806-5 è necessario eseguire un'ispezione/controllo del bollitore ogni 2 mesi. Controllare la temperatura impostata e confrontarla con la temperatura effettiva dell'acqua riscaldata.

9.2 Manutenzione

Secondo UNI 9182 e UNI EN 806-5, Allegato A, tabella A1, riga 42 è necessario eseguire una manutenzione una volta all'anno. Devono essere eseguiti:

- Controllo funzionale della valvola di sicurezza
- Verifica di tenuta ermetica di tutti i collegamenti
- Pulizia del serbatoio ad accumulo interno ACS
- Controllo dell'anodo

9.3 Intervalli di manutenzione

La manutenzione deve essere eseguita in relazione alla portata, alla temperatura di esercizio e alla durezza dell'acqua (→ tab. 11). In ragione della nostra lunga esperienza consigliamo di selezionare gli intervalli di manutenzione in base alla tab. 11.

L'utilizzo d'acqua potabile clorata o di addolcitori-acqua, accorcia gli intervalli di manutenzione.

Le informazioni sulla qualità dell'acqua possono essere richieste presso l'azienda fornitrice dell'acqua locale.

A seconda della composizione dell'acqua possono risultare utili delle differenze dai valori di riferimento indicati.

Durezza dell'acqua [°dH]	3...8,4	8,5...14	> 14
Concentrazione di carbonato di calcio CaCO ₃ [mol/m ³]	0,6...1,5	1,6...2,5	> 2,5
Temperature	Mesi		
Con portata normale (< capacità bollitore/24 h)			
< 60 °C	24	21	15
60...70 °C	21	18	12
> 70 °C	15	12	6
Con portata elevata (> capacità bollitore/24 h)			
< 60 °C	21	18	12
60...70 °C	18	15	9
> 70 °C	12	9	6

Tab. 11 Intervalli di manutenzione in mesi

9.4 Manutenzioni

9.4.1 Anodo al magnesio

L'anodo al magnesio rappresenta una protezione minima per possibili zone scoperte della smaltatura secondo DIN 4753.

Consigliamo una prima verifica dopo un anno dalla messa in servizio.

AVVISO

Danni dovuti alla corrosione!

Se l'anodo viene trascurato, ciò può causare danni prematuri dovuti alla corrosione.

- ▶ In relazione alla qualità dell'acqua in loco, controllare l'anodo annualmente o ogni due anni e se necessario sostituirlo.

Controllo dell'anodo

(→ fig. 17, pag. 95)

- ▶ Rimuovere il cavo di collegamento dall'anodo verso il bollitore.
- ▶ Collegare in serie un tester (con scala di misurazione mA). **Con il bollitore pieno la corrente non deve essere inferiore a 0,3 mA.**
- ▶ Con un valore di corrente insufficiente e con forte consumo dell'anodo: sostituire immediatamente l'anodo.

Montaggio del nuovo anodo

- ▶ Montare l'anodo ben isolato.
- ▶ Creare un collegamento elettrico dall'anodo al serbatoio tramite il cavo di collegamento.

9.4.2 Scarico

- ▶ Prima di eseguire ogni azione di riparazione o di pulizia, staccare l'alimentazione elettrica dal bollitore e poi procedere a svuotarlo.
- ▶ Svuotare lo scambiatore di calore.
Se necessario soffiando anche dalle spire inferiori.

9.4.3 Rimozione del calcare e pulizia



Per aumentare l'effetto della pulizia, riscaldare lo scambiatore di calore prima di spruzzarlo con getto d'acqua. Con l'effetto di choc termico si rimuovono meglio le incrostazioni (ad es. depositi di calcare).

- ▶ Staccare dalla rete il bollitore sul lato acqua potabile.
- ▶ Chiudere le valvole d'intercettazione e se è presente una resistenza elettrica staccarla dalla rete elettrica
- ▶ Svuotare il bollitore.
- ▶ Aprire l'apertura di ispezione sul bollitore.
- ▶ Verificare la presenza di impurità all'interno del bollitore.

-oppure-

▶ Con acqua povera di calcare:

Controllare regolarmente l'interno del corpo del bollitore per ACS e pulirlo dai depositi di calcare.

-oppure-

▶ In presenza di acqua calcarea o sporco intenso:

rimuovere regolarmente il calcare del bollitore a seconda della quantità di calcare con una pulizia chimica (ad es. con un anticalcare adatto a base di acido citrico).

- ▶ Eseguire una pulizia a spruzzo del bollitore.
- ▶ Asportare i residui calcarei utilizzando un aspiratore a secco/umido dotato di un tubo di aspirazione in plastica.
- ▶ Chiudere l'apertura d'ispezione con una nuova guarnizione.

Bollitore combinato con apertura di ispezione

AVVISO

Danni causati dall'acqua!

Una guarnizione difettosa o usurata può comportare danni causati dall'acqua.

- ▶ Durante la pulizia, verificare e sostituire la guarnizione della superficie di pulizia.

9.4.4 Rimessa in servizio

- ▶ Dopo aver eseguito una pulizia o una riparazione lavare accuratamente il bollitore.
- ▶ Sfiatare sul lato riscaldamento e sul lato acqua potabile.

9.5 Verifica funzionale

AVVISO

Danni dovuti a sovrappressione!

Una valvola di sicurezza che non funziona correttamente può portare danni dovuti alla sovrappressione!

- ▶ Controllare il funzionamento della valvola di sicurezza e pulire più volte con lo sfiato.
- ▶ Non chiudere l'apertura di sfiato della valvola di sicurezza.

10 Disfunzioni

Collegamenti ostruiti

In caso di idraulica realizzata con tubazioni di rame, in alcune circostanze può verificarsi, a causa dell'effetto elettrochimico tra anodo al magnesio e materiale delle tubazioni, l'ostruzione dei loro collegamenti sui raccordi del bollitore.

- In questo caso occorre separare elettricamente le giunzioni dei raccordi dalle tubazioni in rame, utilizzando dei raccordi di tipo isolante.

Formazione di cattivo odore e colore scuro dell'acqua riscaldata

Di solito questo è da ricondurre alla formazione di idrogeno solforato per opera di batteri in grado di ridurre i solfati. I batteri si presentano nell'acqua molto povera di ossigeno, essi dissolvono l'ossigeno dal residuo di solfato (SO₄) e generano l'idrogeno solforato dal forte odore.

- Pulizia del serbatoio del bollitore, sostituzione dell'anodo ed esercizio con ≥ 60 °C.
- Se ciò non è di aiuto: sostituire l'anodo con un anodo di protezione. I costi di trasformazione sono a carico dell'utente.

Intervento del limitatore della temperatura di sicurezza

Se il limitatore della temperatura di sicurezza contenuto nella caldaia interviene ripetutamente:

- Informare l'installatore.

11 Informativa sulla protezione dei dati



Robert Bosch S.p.A., Società Unipersonale, Via M.A. Colonna 35, 20149 Milano, Italia, elabora informazioni su prodotti e installazioni, dati tecnici e di collegamento, dati di comunicazione, dati di cronologia clienti e registrazione prodotti per fornire funzionalità prodotto (art. 6 (1) sottopar. 1 (b) GDPR), per adempiere al proprio dovere di vigilanza unitamente a ragioni di sicurezza e tutela del prodotto (art. 6 (1) sottopar. 1 (f) GDPR), per salvaguardare i propri diritti in merito a garanzia e domande su registrazione di prodotti (art. 6 (1) sottopar. 1 (f) GDPR), nonché per analizzare la distribuzione dei prodotti e fornire informazioni personalizzate e offerte correlate al prodotto (art. 6 (1) sottopar. 1 (f) GDPR). Al fine di fornire servizi come vendita e marketing, gestione contratti e pagamenti, programmazione servizi hotline e data hosting possiamo commissionare e trasferire dati a fornitori di servizi esterni e/o aziende affiliate a Bosch. Talvolta, ma soltanto con adeguata garanzia di tutela, i dati personali potrebbero essere trasferiti a destinatari non ubicati nello Spazio Economico Europeo. Ulteriori informazioni sono disponibili su richiesta. Può rivolgersi al Titolare del trattamento dei dati presso Data Protection Officer, Information Security and Privacy (C/ISP), Robert Bosch GmbH, Postfach 30 02 20, 70442 Stoccarda, GERMANIA.

Ha il diritto di opporsi in qualsiasi momento al trattamento dei dati personali in base all'art. 6 (1) sottopar. 1 (f) GDPR in riferimento alla sua situazione in particolare o in caso di utilizzo a fini di direct marketing. Per esercitare tali diritti ci contatti tramite **DPO@bosch.com**. Segua il Codice QR-per ulteriori informazioni.

Turinys

1	Simbolių paaiškinimas ir saugos nuorodos	12
1.1	Simbolių paaiškinimas	12
1.2	Bendrieji saugos nurodymai	12
2	Duomenys apie gaminį	13
2.1	Naudojimas pagal paskirtį	13
2.2	Talpyklos užkrovimo galia	13
2.3	Veikimo aprašymas	13
2.4	Tiekiamas komplektas	13
2.5	Įrenginio aprašas	14
2.6	Tipo lentelė	14
2.7	Techniniai duomenys	14
2.8	Gaminio parametrai apie suvartojamą energijos kiekį	15
3	Teisės aktai	15
4	Transportavimas	15
5	Montavimas	16
5.1	Patalpa, kurioje statomas įrenginys	16
5.2	Montavimas	16
5.2.1	Talpyklos jungtys	16
5.2.2	Cirkuliacija	16
5.2.3	Šildymo prijungimas	16
5.2.4	Vandens prijungimas	16
5.2.5	Geriamojo vandens išsiplėtimo indas	17
5.3	Prijungimas prie elektros tinklo	17
5.4	Prijungimo schema	17
6	Paleidimas eksploatuoti	18
6.1	Talpyklos įjungimas	18
6.2	Debito apribojimas karštam vandeniui	18
6.3	Naudotojo instruktavimas	18
7	Eksploatavimo nutraukimas	18
8	Aplinkosauga ir šalinimas	19
9	Patikra ir techninė priežiūra	19
9.1	Patikra	19
9.2	Techninė priežiūra	19
9.3	Techninės priežiūros intervalai	19
9.4	Techninės priežiūros darbai	20
9.4.1	Magnio anodas	20
9.4.2	Išleidimas	20
9.4.3	Kalkių šalinimas ir valymas	20
9.4.4	Pakartotinis parengimas darbui	20
9.5	Funkcionavimo patikra	20
10	Triktys	21
11	Duomenų apsaugos pranešimas	21

1 Simbolių paaiškinimas ir saugos nuorodos

1.1 Simbolių paaiškinimas

Įspėjamosios nuorodos

Įspėjamosiose nuorodose esantys įspėjamieji žodžiai nusako pasekmių pobūdį ir sunkumą, jei nebus imamasi apsaugos nuo pavojaus priemonių.

Šiame dokumente gali būti vartojami žemiau pateikti įspėjamieji žodžiai, kurių reikšmė yra apibrėžta:

PAVOJUS

PAVOJUS reiškia, kad nesilaikant nurodymų bus sunkiai ar net mirtinai sužaloti asmenys.

ĮSPĖJIMAS

ĮSPĖJIMAS reiškia, kad galimi sunkūs ar net mirtini asmenų sužalojimai.

PERSPĖJIMAS

PERSPĖJIMAS reiškia, kad galimi vidutiniai asmenų sužalojimai.

PRANEŠIMAS

PRANEŠIMAS reiškia, kad galima materialinė žala.

Svarbi informacija



Svarbi informacija, kai nekeliamas pavojus žmonėms ir materialiajam turtui, žymima pavaizduotu informacijos simboliu.

Kiti simboliai

Simbolis	Reikšmė
▶	Veiksmas
→	Kryžminė nuoroda į kitą dokumento vietą
•	Išvardijimas, sąrašo įrašas
–	Išvardijimas, sąrašo įrašas (2-as lygmuo)

Lent. 12

1.2 Bendrieji saugos nurodymai

Montavimas, paleidimas eksploatuoti, techninė priežiūra

Sumontuoti, paleisti eksploatuoti ir atlikti techninę priežiūrą leidžiama tik įgaliojami specializuotai įmonei.

- ▶ Karšto vandens šildytuvą ir priedus sumontuokite ir paleiskite eksploatuoti laikydamiesi atitinkamos instrukcijos.
- ▶ Kad išvengtumėte deguonies patekimo, o tuo pačiu ir korozijos, nenaudokite deguoniui pralaidžių konstrukcinių dalių! Nenaudokite atvirų išsiplėtimo indų.
- ▶ **Jokiu būdu neuždarykite apsauginio vožtuvo!**
- ▶ Naudokite tik originalias atsargines dalis.

⚠ Nuorodos tikslinei grupei

Ši montavimo instrukcija skirta dujų ir vandens instaliacijų, šildymo sistemų ir elektrotechnikos specialistams. Būtina laikytis visose instrukcijose pateiktų nurodymų. Nesilaikant nurodymų, galima patirti materialinės žalos, gali būti sužaloti asmenys ir net gali iškilti pavojus gyvybei.

- ▶ Prieš pradėdami montuoti perskaitykite montavimo, techninės priežiūros ir paleidimo eksploatuoti instrukcijas (šilumos generatoriaus, šildymo regulatoriaus, siurblių ir kt.).
- ▶ Laikykitės saugos ir įspėjamųjų nuorodų.
- ▶ Laikykitės nacionalinių ir regioninių teisės akty, techninių taisyklių ir direktyvų.
- ▶ Atliktus darbus užregistruokite dokumentuose.

⚠ Perdavimas naudotojui

Perduodami įrangą, instruktukite naudotoją apie šildymo sistemos valdymą ir eksploatavimo sąlygas.

- ▶ Paaiškinkite, kaip valdyti – ypač akcentuokite su sauga susijusius veiksmus.
- ▶ Ypač atkreipkite dėmesį į šiuos punktus:
 - Įrangos permontavimo ir remonto darbus leidžiama atlikti tik įgaliotai specializuotai įmonei.
 - Siekiant užtikrinti saugią ir aplinką tausojančią eksploataciją, ne rečiau kaip kartą metuose būtina atlikti patikras bei pagal poreikį – valymo ir techninės priežiūros darbus.
- ▶ Neatliekant arba netinkamai atliekant patikros, valymo ir techninės priežiūros darbus, galimos pasekmės (asmenų sužalojimas ir net pavojus gyvybei arba materialinė žala).
- ▶ Įspėkite apie anglies monoksido (CO) keliamus pavojus ir rekomenduokite naudoti CO signalizatorius.
- ▶ Montavimo ir naudojimo instrukciją tolimesniam saugojimui perduokite naudotojui.

2 Duomenys apie gaminį

2.1 Naudojimas pagal paskirtį

Emaliuoti karšto vandens šildytuvai (talpyklos) skirti geriamajam vandeniui šildyti ir laikyti. Eksploatuodami įrenginį laikykitės eksploatavimo šalyje galiojančių standartų, taisyklių ir reikalavimų.

Emaliuotus karšto vandens šildytuvus (talpyklas) naudokite tik uždarose karšto vandens-šildymo sistemose.

Bet koks kitokio pobūdžio naudojimas laikomas naudojimu ne pagal paskirtį. Dėl šios priežasties atsiradusiems defektams garantiniai įsipareigojimai netaikomi.

Geriamajam vandeniui keliami reikalavimai	Vienetai	Vertė
Vandens kietis	ppm CaCO ₃ granų/amer. galone °dH °fH	> 36 > 2,1 > 2 > 3,6
pH vertė	-	≥ 6,5... ≤ 9,5
Laidumas	µS/cm	≥ 130... ≤ 1500

Lent. 13 Geriamajam vandeniui keliami reikalavimai

2.2 Talpyklos užkrovimo galia

Talpyklos yra skirtos prijungti prie šildymo įrenginio su galimybe prijungti karšto vandens šildytuvo temperatūros jutiklį. Šildymo įrenginio maksimali talpyklos užkrovimo galia negali būti didesnė nei šios vertės:

Talpykla	Maks. talpyklos užkrovimo galia
WD 120...	25,1 kW
WD 160...	25,1 kW

Lent. 14 Talpyklos užkrovimo galia

Kai šildymo įrenginiai yra su didesne talpyklos užkrovimo galia:

- ▶ Talpyklos užkrovimo galią apribokite viršuje nurodyta verte (žr. šildymo įrenginio montavimo instrukciją). Tokiu būdu sumažinamas šildymo įrenginio taktų dažnis.

2.3 Veikimo aprašymas

- Naudojant karštą vandenį, prieš šildymo įrenginiui pakartotinai pašildant talpyklą, temperatūra viršutinėje talpos dalyje nukrenta maždaug 8 °C – 10 °C.
- Jei karštas vanduo naudojamas dažnai ir trumpai, galimi nukrypimai nuo nustatytos talpyklos temperatūros viršutinėje talpyklos dalyje. Šis procesas sąlygojamas sistemos ir jo negalima pakeisti.
- Sumontuotas termometras rodo viršutinėje talpyklos dalyje vyraujančią temperatūrą. Dėl natūralaus temperatūros susisluoksniavimo talpyklos viduje nustatyta talpyklos temperatūra laikoma tik vidutine verte. Talpyklos temperatūros regulatoriaus jungimo taškas ir temperatūros rodmenys nėra identiški.

2.4 Tiekiamas komplektas

- Emaliuota akumuliacinė talpykla
- Talpyklos temperatūros jutiklis
- Magnio anodas
- Kietojo putplasčio šiluminė izoliacija
- Termometras
- Gaubtas iš specialia danga padengto plieno
- Uždangos iš plastiko
- Išleidimas
- Techninė dokumentacija

Talpykla su kontroline anga

- Sumontuota valymo jungė

2.5 Įrenginio aprašas

Poz.	Aprašas
1	Šilumokaitis, emaliuotas lygiavamzdis šilumokaitis
2	Talpyklos gaubtas, emaliuotas gaubtas iš plieno skardos
3	Kietų putų šilumos izoliacija
4	Skardos gaubtas
5	Pridedamasis termometras temperatūrai rodyti
6	Išleidimo vamzdžio jungtis
7	Talpyklos temperatūros jutiklis
8	Talpyklos tiekiamas srautas
9	Karšto vandens išvadas
10	Šalto vandens įvadas
11	Talpyklos grįžtantis srautas
12	Kontrolinė anga
13	Magnio anodas
14	Karšto vandens šildytuvo temperatūros jutiklio laido priedavimo anga
15	Cirkuliacijos kontūro jungtis

Lent. 15 Įrenginio aprašas (→ 10 pav., 92 psl.)

2.6 Tipo lentelė

Poz.	Aprašas
1	Tipo pavadinimas
2	Serijos numeris
3	Vardinis tūris
4	Šilumokaičio vardinis tūris
5	Šilumos poreikis parengimui
6	Apsauga nuo korozijos
7	Pagaminimo metai
8	Maksimali talpyklos karšto vandens temperatūra
9	Maksimali šildymo šaltinio tiekiamo srauto temperatūra
10	Maksimali tiekiamo srauto temperatūra saulės kolektorių pusėje
11	Šildymo sistemos vandens įeinamoji galia
12	Šildymo sistemos vandens debitas šildymo sistemos vandens įeinamajai galiai
13	Maksimalus darbinis slėgis geriamojo vandens sistemoje
14	Aukščiausias skaičiuojamasis slėgis
15	Maksimalus darbinis slėgis šildymo sistemos pusėje
16	Maksimalus darbinis slėgis saulės kolektorių sistemos pusėje
17	Maksimalus darbinis slėgis geriamojo vandens sistemos pusėje
18	Maksimalus patikros slėgis geriamojo vandens pusėje CH

Lent. 16 Tipo lentelė

2.7 Techniniai duomenys

	Vienetai	WD 120...	WD 160...
Matmenys ir techniniai duomenys	-	→ 11, pav., 93 psl.	
Slėgio nuostolių diagrama	-	→ 13, pav., 94 psl.	
Šilumą perduodantis įrenginys (šilumokaitis)			
Vijų skaičius		5	5
Šildymo sistemos vandens tūris	l	4,4	4,4
Šildymo paviršius	m ²	0,63	0,63
Maksimali šildymo sistemos vandens temperatūra	°C	110	110
Šilumokaičio maksimalus sistemos slėgis	bar	10	10
Maksimali šildymo paviršiaus galia, kai:			
90 °C tiekiamo srauto temperatūrai ir 45 °C talpyklos temperatūrai	kW	25,1	25,1
85 °C tiekiamo srauto temperatūrai ir 60 °C talpyklos temperatūrai	kW	13,9	13,9
Maksimalus ilgalaikis našumas, kai:			
90 °C tiekiamo srauto temperatūrai ir 45 °C talpyklos temperatūrai	l/val.	590	590
85 °C tiekiamo srauto temperatūrai ir 60 °C talpyklos temperatūrai	l/val.	237	237
Įvertintas šildymo sistemos vandens srautas	l/val.	1300	1300
Galios rodiklis ¹⁾ 90 °C tiekiamo srauto temperatūra (maks. talpyklos užkrovimo galia)	N _L	1,3	2,0
Min. kaitinimo laikas nuo 10 °C įleidžiamo šalto vandens temperatūros iki 60 °C talpyklos temperatūros su 85 °C tiekiamo srauto temperatūra:			
- 24 kW talpyklos užkrovimo galia	min.	20	26
- 18 kW talpyklos užkrovimo galia	min.	25	32
- 11 kW talpyklos užkrovimo galia	min.	49	62
- 8 kW talpyklos užkrovimo galia	min.	52	69
Talpyklos tūris			
Naudingoji talpa	l	115	149
Naudingasis vandens kiekis (be papildomo užpildymo ²⁾) 60 °C talpyklos temperatūra ir			

	Vienetai	WD 120...	WD 160...
45 °C karšto vandens išleidimo temperatūra	l	145	190
40 °C karšto vandens išleidimo temperatūra	l	170	222
Maksimalus debitas	l/min	12	16
Maksimali karšto vandens temperatūra	°C	95	95
Maksimalus vandens darbinis slėgis ³⁾	bar	10	10

- Galios rodiklis $N_L = 1$ pagal DIN 4708 3,5 asmenims, standartinei voniai ir virtuvės praustuviui. Temperatūros: talpykla 60 °C, ištekancio karšto vandens temperatūra 45 °C ir šaltas vanduo 10 °C. Matuojama, esant maks. šildymo galiai. Sumažinus šildymo galią, N_L būna mažesnis.
- Paskirstymo nuostoliai tinkle už talpyklos ribų neįvertinti.
- Duomenys už pasivirojo brūkšnelio skirti talpyklai su kontroline anga

Lent. 17 Techniniai duomenys

Karšto vandens ilgalaikis našumas

- Nurodytas ilgalaikis našumas nustatytas, kai šildymo sistemos tiekiamo srauto temperatūra yra 80 °C, ištekancio vandens temperatūra paėmimo vietose 45 °C, šalto vandens įleidimo temperatūra 10 °C, o talpyklos užkrovimo galia – maksimali. Šildymo įrenginio talpyklos užkrovimo galia negali būti mažesnė nei talpyklos kaitinamojo paviršiaus galia.
- Mažinant nurodytą karšto vandens kiekį, talpyklos užkrovimo galią arba tiekiamo srauto temperatūrą, atitinkamai sumažėja ir nuolatinė galia bei galios rodiklis (N_L).

Talpyklos temperatūros jutiklio matavimų vertės

Talpyklos temperatūra °C	Jutiklio varža Ω 10 °K	Jutiklio varža Ω 12 °K
20	12486	14772
26	9573	11500
32	7406	9043
38	5779	7174
44	4547	5730
50	3605	4608
56	2880	3723
62	2317	3032
68	1877	2488

Lent. 18 Talpyklos temperatūros jutiklio matavimų vertės

2.8 Gaminio parametrai apie suvartojamą energijos kiekį

Šie gaminio parametrai atitinka ES reglamentų Nr. 811/2013 ir Nr. 812/2013, kuriais papildomas ES reglamentas 2017/1369, reikalavimus.

Šio direktyvos taikymas nurodant ErP vertes, leidžia gamintojams naudoti "CE" ženklą.

Gaminio numeris	Gaminio tipas	Talpyklos tūris (V)	Šilumos palaikymo nuostolis (S)	Energijos vandeniui šildyti vartojimo efektyvumo klasė
7735501717	WD 120 P B	114,0l	40,0 W	B
7735501719	WD 160 P B	150,0l	47,0 W	B
7735501712	WD 120 B	114,0l	42,0 W	B
7735501715	WD 160 B	149,0l	45,0 W	B
8732925017	WD 120 B "IPPC"	114,0l	42,0 W	B
8732925018	WD 160 B "IPPC"	149,0l	45,0 W	B

Lent. 19 Gaminio parametrai apie suvartojamą energijos kiekį

3 Teisės aktai

Laikykitės šių standartų ir direktyvų:

- Vietiniai teisės aktai
 - GEG** (Vokietijoje)
- Patalpų šildymo ir karšto vandens ruošimo sistemos ir jų įrengimas:
- DIN** ir **EN** standartai
 - DIN 4753-1** – Tūriniai vandens šildytuvai ...; reikalavimai, žymėjimas, įranga ir tikrinimas
 - DIN 4753-3** – Tūriniai vandens šildytuvai ...; su vandeniu besiliečiančių paviršių antikorozinė apsauga emaliuojant; reikalavimai ir tikrinimas (gaminio standartas)
 - DIN 4753-7** – Geriamojo vandens šildymo sistemos, talpyklos, kurių talpa iki 1000 l, reikalavimai gamybai, šiluminei izoliacijai ir apsaugai nuo korozijos
 - DIN EN 12897** – Vandens tiekimas - reikalavimai, skirti ... Tūriniais vandens šildytuvams (gaminio standartas)
 - DIN 1988-100** – Geriamojo vandens įrengimo techninės taisyklės
 - DIN EN 1717** – Geriamojo vandens apsauga nuo teršalų ...
 - DIN EN 806-5** – Žmonių vartojamą vandenį tiekiančios pastatų įrangos reikalavimai
 - DIN 4708** – Centrinės vandens šildymo sistemos
 - DVGW**
 - Darbo lapas W 551 – geriamojo vandens šildymo sistemos ir vamzdynai; legionelių dauginimosi stabdymo techninės priemonės naujuose įrenginiuose; ...
 - Darbo lapas W 553 – Cirkuliacijos sistemų matavimas ...
- Gaminio parametrai apie suvartojamą energijos kiekį
- ES reglamentas ir direktyvos**
 - ES reglamentas 2017/1369**
 - ES reglamentas 811/2013 ir 812/2013**

4 Transportavimas

 **ĮSPĖJIMAS**

Keliant sunkius ir transportuojant netinkamai pritvirtintus krovinius, išskyla sužalojimo pavojus!

- ▶ Naudokite tam skirtas transportavimo priemones.
 - ▶ Pritvirtinkite talpyklą, kad nenukristų.
-
- ▶ Supakuotą talpyklą transportuokite maišams skirtu vežimėliu su tvirtinamuoju diržu (→ 14 pav., 94 psl.).
- arba-**
- ▶ Nesupakuotą talpyklą transportuokite su gabenimo sistema ir apsaugokite jungtis nuo pažeidimų.

5 Montavimas

5.1 Patalpa, kurioje statomas įrenginys

PRANEŠIMAS

Įrenginio pažeidimai dėl nepakankamos pastatymo paviršiaus leidžiamosios apkrovos arba dėl netinkamo pagrindo!

- ▶ Įsitinkite, kad pastatymo paviršius yra lygus ir pakankamos leidžiamosios apkrovos.
- ▶ Talpyklą pastatykite sausoje ir nuo užšalimo apsaugotoje patalpoje.
- ▶ Jei pastatymo vietoje gali iškilti vandens susikaupimo ant grindų pavojus, talpyklą pastatykite ant specialaus pagrindo.
- ▶ Pastatymo vietoje išlaikykite minimalius atstumus iki sienų (→ 12 pav., 93 psl.).



Naudojant dangtelį (priedas) tarp šildymo įrenginio ir talpyklos:

- ▶ Išlygindami talpyklą atkreipkite dėmesį į pritvirtinto dangtelio apatinę briauną.

5.2 Montavimas

5.2.1 Talpyklos jungtys

Siekdami išvengti natūralių cirkuliacinių šilumos nuostolių:

- ▶ Visuose talpyklos kontūruose sumontuokite atbulinius vožtuvus arba atbulines sklendes.

-arba-

- ▶ Prie talpos prijungiamų vamzdinių konstrukcija turi būti tokia, kad nevyktų natūrali cirkuliacija.
- ▶ Per stipriai neveržkite jungiamųjų vamzdžių.

5.2.2 Cirkuliacija

- ▶ Nuo viršutinės talpyklos uždangos nuimkite termometrą.
- ▶ Nuimkite viršutinę uždangą.
- ▶ Įrankiu pašalinkite pažymėtą išlaužiamąją dalį, esančią talpyklos uždangos vidinės pusės viduryje.
- ▶ Išimkite cirkuliacijos kontūro jungtyje esančią aklą.
- ▶ Vėl uždėkite viršutinę uždangą ir įstatykite termometrą.
- ▶ Įmontuokite įleistinį vamzdį (priedas), tinkamą cirkuliacinį siurbį ir atbulinį vožtuvą.



Atsižvelgiant į šilumos nuostolius atvėstant vandeniui, cirkuliaciniam kontūrai leidžiama naudoti tik pagal laiką ir/arba temperatūrą valdomą cirkuliacinį siurbį.

Cirkuliacijos vamzdinių matmenys nustatomi pagal DVGW darbo lapą W 553. Laikykites specialių nurodymų pagal DVGW W 511:

- Temperatūros kritimas ne didesnis kaip 5 K



Siekdami lengviau įvykdyti reikalavimą dėl temperatūros sumažėjimo vamzdinyuose:

- ▶ Įmontuokite reguliavimo vožtuvą su termometru.

5.2.3 Šildymo prijungimas

- ▶ Prijungdami šilumokaitį nesumaišykite tiekiamo ir grįžtančio srauto jungčių. Tokiu būdu bus užtikrintas tolygus talpyklos užkrovimas viršutinėje talpyklos srityje.
- ▶ Užkrovimo vamzdyną nutieskite taip, kad jis būtų kuo trumpesnis ir tinkamai izoliuokite. Taip išvengsite bereikalingų slėgio nuostolių ir talpyklos atvėsimu dėl vandens cirkuliacijos vamzdyne ir kt.
- ▶ Siekdami išvengti triukščių dėl to, kad sistemoje yra oro, aukščiausioje vietoje tarp talpyklos ir šildymo įrenginio įrenkite efektyviai veikiančią oro išleidimo įrenginį (pvz., oro pašalinimo indą).
- ▶ Siekiant talpyklos grįžtančio srauto linijoje išvengti gravitacinės cirkuliacijos, įmontuokite atbulinę sklendę.

5.2.4 Vandens prijungimas

PRANEŠIMAS

Talpyklos jungtis gali pažeisti kontaktinė korozija!

- ▶ Jei geriamojo vandens vamzdynas yra varinis: naudokite žalvarines arba špižines jungiamąsias movas.
- ▶ Šaltą vandenį prijunkite pagal DIN 1988-100, naudodami tam tikras armatūras arba saugos grupės komplektą.
- ▶ Pro apsauginį vožtuvą, kuriam buvo atlikta tipo patikra, ištekantis vandens srautas turi būti ne mažesnis už nustatytą debitą šalto vandens įvade (→ 6.2 skyr., 18 psl.).
- ▶ Apsauginis vožtuvas, kuriam buvo atlikta tipo patikra, nustatykite taip, kad nebūtų galima viršyti leistino talpyklos darbinio slėgio.
- ▶ Apsauginio vožtuvo išbėgimo linija turi būti matoma ir nukreipta į nutekamąją įdubą, esančią nuo užšalimo apsaugotoje zonoje. Išbėgimo linijos skersmuo turi būti ne mažesnis už apsauginio vožtuvo skersmenį.

PRANEŠIMAS

Žala dėl viršslėgio!

- ▶ Jei naudojate atbulinį vožtuvą: apsauginį vožtuvą įmontuokite tarp atbulinio vožtuvo ir talpyklos (šalto vandens) jungties.
- ▶ Neuždarykite apsauginio vožtuvo išbėgimo angos.
- ▶ Netoli apsauginio vožtuvo išbėgimo linijos pritvirtinkite įspėjamąjį skydelį su tokiu užrašu: "Šildymo metu saugumo sumetimais iš išbėgimo linijos gali ištekėti vandens! Todėl jokių būdu jos neuždarykite!"

Jei ramybės būsenoje sistemos slėgis yra 80 % aukštesnis už apsauginio vožtuvo suveikties slėgį:

- ▶ Prijunkite slėgio reduktorių.

5.2.5 Geriamojo vandens išsiplėtimo indas



Siekdami išvengti vandens nuostolių per apsauginį vožtuvą, įmontuokite sanitariniam vandeniui tinkamą išsiplėtimo indą.

- ▶ Išsiplėtimo indą įmontuokite šalto vandens vamzdyje tarp talpyklos ir saugos grupės. Vanduo turi tekėti per išsiplėtimo indą kaskart, kai imamas vanduo.

Toliau esančioje lentelėje pateikiami orientaciniai duomenys išsiplėtimo indo matmenims apskaičiuoti. Parametrai gali nesutapti dėl skirtingos indų naudingosios talpos. Duomenys galioja, kai talpyklos temperatūra yra 60 °C.

Talpyklos tipas	Preliminarus indo slėgis = šalto vandens slėgis	Indo dydis litrais pagal apsauginio vožtuvo suveikimo slėgį		
		6 bar	8 bar	10 bar
WD 120...	3 bar	8	8	-
	4 bar	12	8	8
WD 160...	3 bar	8	8	-
	4 bar	12	8	8

Lent. 20 Orientaciniai duomenys, išsiplėtimo indas

5.3 Prijungimas prie elektros tinklo



PAVOJUS

Elektros smūgis kelia pavojų gyvybei!

- ▶ Prieš prijungdami prie elektros tinklo, nutraukite elektros srovės tiekimą (230 V AC) į šildymo sistemą.

Išsamų aprašymą apie prijungimą prie elektros tinklo rasite atitinkamoje montavimo instrukcijoje.

Prijungimas prie šildymo įrenginio

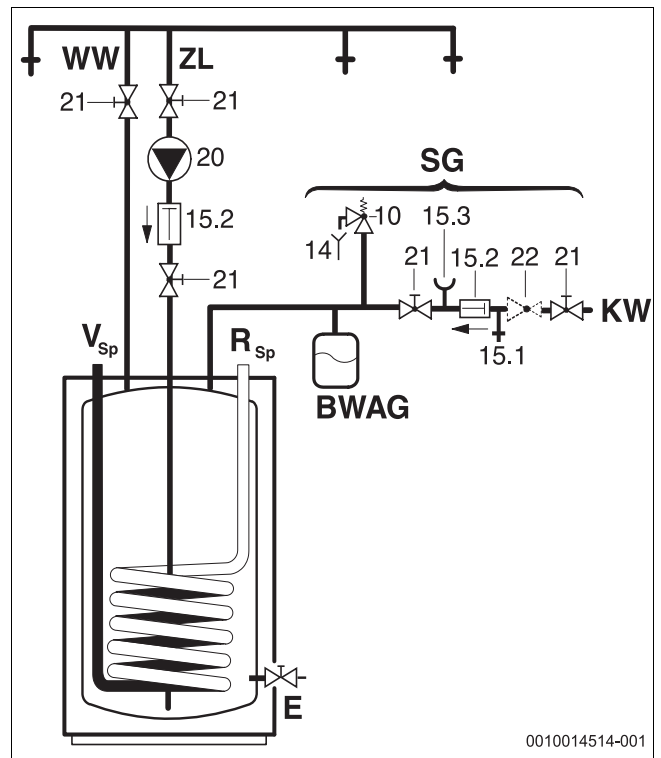
- ▶ Talpyklos temperatūros jutiklio kištuką prijunkite prie šildymo įrenginio (→ 15 pav., 94 psl.).

Prijungimas prie modulio

Talpykla yra sistemoje už hidraulinio indo.

- ▶ Ištraukite talpyklos temperatūros jutiklio kištuką.
- ▶ Talpyklos temperatūros jutiklį prijunkite prie modulio (→ 16 pav., 94 psl.).

5.4 Prijungimo schema



Pav. 2 Geriamojo vandens linijų prijungimo schema

BWAG Sanitarinio vandens išsiplėtimo indas (rekomendacija)

- E Išleidimo vamzdžio jungtis
- KW Šalto vandens jungtis
- R_{Sp} Talpyklos grįžtantis srautas
- V_{Sp} Talpyklos tiekiamas srautas
- SG Saugos grupė pagal DIN 1988-100
- KV Karšto vandens išvadas
- ZL Cirkuliacijos kontūro jungtis
- 10 Apsauginis vožtuvas
- 14 Išbėgimo linija
- 15.1 Tikrinimo vožtuvas
- 15.2 Grįžtančio srauto užtvaras
- 15.3 Manometro antgalis
- 20 Cirkuliacinis siurblys, įmontuojamas vietoje
- 21 Uždaromasis vožtuvas (gamyklinis standartas)
- 22 Slėgio reduktorius (jei reikia, priedas)

0010014514-001

6 Paleidimas eksploatuoti

PAVOJUS

Talpyklos pažeidimas dėl viršslėgio!

Dėl viršslėgio emalėje gali atsirasti įtrūkių.

- ▶ Neuždarykite apsauginio vožtuvo išbėgimo linijos.
- ▶ Prieš prijungdami talpyklą, patikrinkite vandentiekio sandarumą.

- ▶ Šildymo įrenginį, mazgus ir priedus paruoškite eksploatuoti laikydamiesi gamintojo nurodymų, pateiktų techniniuose dokumentuose.

6.1 Talpyklos įjungimas

- ▶ Prieš užpildydami talpyklą: geriamuoju vandeniu praplaukite vamzdynų sistemą ir talpyklą.
- ▶ Esant atsuktiems karšto vandens čiaupams, pildykite talpyklą, kol iš jų pradės tekėti vanduo.
- ▶ Atlikite sandarumo patikrą.



Talpyklos sandarumo patikrą atlikite naudodami tik geriamąjį vandenį. Maksimalus bandomasis slėgis karšto vandens pusėje neturi viršyti 10 barų.

Talpyklos temperatūros nustatymas

- ▶ Pageidaujamą talpyklos temperatūrą nustatykite vadovaudamiesi šildymo įrenginio naudojimo instrukcija, įvertindami nusiplikymo pavojų karšto vandens paėmimo vietoje (→ 6.3 skyr.).

Terminė dezinfekcija

- ▶ Terminę dezinfekciją reguliariai atlikite vadovaudamiesi šildymo įrenginio naudojimo instrukcija.

ĮSPĖJIMAS

Pavojus nusiplikyti!

Karštu vandeniu galima smarkiai nusiplikyti.

- ▶ Terminę dezinfekciją atlikite tuo metu, kai įrenginys neeksploatuojamas.
- ▶ Įspėkite gyventojus apie pavojų nusiplikyti ir būtinai stebėkite, kaip vykdoma terminė dezinfekcija arba įmontuokite termostatinį geriamojo vandens maišytuvą.

6.2 Debito apribojimas karštam vandeniui

Siekdami užtikrinti kuo efektyvesnį talpyklos tūrio išnaudojimą ir pristabdyti ankstyvą vandens sluoksnių susimaišymą, apribokite srautą šalto vandens įvade į talpyklą iki toliau pateikiamų debito verčių:

Talpykla	Maksimalus srauto ribojimas
WD 120...	12 l/min
WD 160...	16 l/min

Lent. 21 Debito apribojimas

6.3 Naudotojo instruktavimas

ĮSPĖJIMAS

Nusiplikymo pavojus ties karšto vandens čiaupais!

Veikiant karšto vandens ruošimo režimu dėl tam tikrų įrenginio savybių ir veikimo ypatumų (terminė dezinfekcija) ties karšto vandens čiaupais iškyla nusiplikymo pavojus.

Jei karšto vandens temperatūra nustatyta aukštesnė kaip 60 °C, privaloma įmontuoti terminį maišytuvą.

- ▶ Įspėkite naudotoją, kad atsuktų tik maišytą vandenį.

- ▶ Paašškinkite naudotojui šildymo sistemos ir talpyklos veikimo bei valdymo principą ir ypač atkreipkite dėmesį į saugumo technikos punktus.
- ▶ Paašškinkite apsauginio vožtuvo veikimo principą ir patikrą.
- ▶ Perduokite naudotojui visus pateiktus dokumentus.
- ▶ **Patarimas naudotojui:** su įgaliota specializuota įmone pasirašykite techninės priežiūros ir patikros sutartį. Nurodytais techninės priežiūros intervalais (→ 22 lent.) reikia atlikti talpyklos techninę priežiūrą ir kasmet patikrinti.

Atkreipkite naudotojo dėmesį į šiuos punktus:

- ▶ Nustatyti karšto vandens temperatūrą.
 - Talpyklai kaistant, iš apsauginio vožtuvo gali ištekėti vandens.
 - Apsauginio vožtuvo išbėgimo liniją visada laikyti atvirą.
 - Laikytis techninės priežiūros intervalų (→ 22 lent.).
 - **Patarimas, esant užšalimo pavojui ir naudotojui trumpalaikiai išvykstant:** šildymo sistemą palikite įjungtą ir nustatykite žemiausią karšto vandens temperatūrą.

7 Eksploatavimo nutraukimas

- ▶ Reguliavimo įrenginyje išjunkite temperatūros reguliatorių.

ĮSPĖJIMAS

Karštas vanduo kelia nusiplikymo pavojų!

Karštas vanduo gali labai nudeginti.

- ▶ Palaukite, kol talpykla pakankamai atvės.

- ▶ Talpyklą ištuštinkite.
- ▶ Visų šildymo sistemos mazgų ir priedų eksploataciją nutraukite laikydamiesi gamintojo nurodymų, pateiktų techniniuose dokumentuose.
- ▶ Užsukite užtvartinis vožtuvus.
- ▶ Iš šilumokaičio išleiskite slėgį.
- ▶ Esant užšalimo pavojui arba jei norite nutraukti šilumokaičio eksploataciją, jį visiškai ištuštinkite – taip pat ir žemiausioje talpyklos dalyje.

Siekdami išvengti korozijos:

- ▶ Kad vidus galėtų gerai išdžiūti, patikros angos dangtelį palikite atidarytą.

8 Aplinkosauga ir šalinimas

Aplinkosauga yra Bosch grupės veiklos prioritetas. Mums vienodai svarbu gaminių kokybė, ekonomiškumas ir aplinkosauga. Todėl griežtai laikomės su aplinkosauga susijusių įstatymų bei teisės aktų. Siekdami apsaugoti aplinką ir atsižvelgdami į ekonomiškumo kriterijus, gamyboje taikome geriausius procesus, techniką bei medžiagas.

Pakuotė

Mes dalyvaujame šalyse vykdomose pakuočių utilizavimo programose, užtikrinančiose optimalų perdirbimą. Visos pakuotės medžiagos yra nekenksmingos aplinkai ir jas galima perdirbti.

Įrangos atliekos

Nebetinkamuose naudoti įrenginiuose yra medžiagų, kurias galima perdirbti. Konstrukciniai elementai lengvai išardomi. Plastikai yra atitinkamai sužymėti. Todėl įvairius konstrukcinius elementus galima surūšiuoti ir utilizuoti arba atiduoti perdirbti.

Naudoti elektriniai ir elektroniniai prietaisai



Šis simbolis reiškia, kad gaminį draudžiama šalinti kartu su kitomis atliekomis; jį tolimesniai apdorojimui, surinkimui, utilizacijai ir šalinimui privaloma pristatyti į atliekų surinkimo punktą.

Šis simbolis galioja šalims, kuriose privaloma laikytis elektronikos laužo direktyvų, pvz., "Europos direktyvos 2012/19/EB dėl elektros ir elektroninės įrangos atliekų". Šios direktyvos apibrėžia ribines sąlygas, kurios galioja elektroninės įrangos grąžinimui ir utilizavimui atskirose šalyse.

Kadangi elektroniniuose prietaisuose gali būti kenksmingų medžiagų, siekiant kaip galima sumažinti galimą žalingą poveikį aplinkai ir pavojus žmonių sveikatai, juos reikia atsakingai utilizuoti. Be to, elektroninio laužo utilizavimas padeda tausoti gamtos išteklius.

Dėl išsamesnės informacijos apie aplinkai nekenksmingą elektros ir elektroninių atliekų šalinimą prašome kreiptis į atsakingas vietines įstaigas, į savo atliekų šalinimo įmonę arba į prekybos atstovą, iš kurio nusipirkote šį gaminį.

Daugiau informacijos rasite čia:
www.weee.bosch-thermotechnology.com/

9 Patikra ir techninė priežiūra



ĮSPĖJIMAS

Karštas vanduo kelia nusiplikymo pavojų!

Karštas vanduo gali labai nudeginti.

► Palaukite, kol talpykla pakankamai atvės.

- Prieš pradėdami bet kokius techninės priežiūros darbus palaukite, kol talpykla atvės.
- Nurodytais intervalais reikia valyti ir atlikti techninę priežiūrą.
- Rastus trūkumus būtina nedelsiant pašalinti.
- Naudokite tik originalias atsargines dalis!

9.1 Patikra

Remiantis DIN EN 806-5, kas 2 mėnesius reikia atlikti talpyklų patikrą/kontrolę. Tai atliekant reikia patikrinti nustatytą temperatūrą ir palyginti ją su faktine pašildyto vandens temperatūra.

9.2 Techninė priežiūra

Pagal DIN EN 806-5, A priedas, A1 lent., 42 eilutė, kasmet reikia atlikti techninę priežiūrą. Ji apima šiuos darbus:

- Apsauginio vožtuvo veikimo kontrolė
- Visų jungčių sandarumo patikra
- Talpyklos valymas
- Anodų patikra

9.3 Techninės priežiūros intervalai

Techninė priežiūra turi būti atliekama priklausomai nuo debito, darbinės temperatūros ir vandens kiečio (→ 22 lent.). Remdamiesi savo ilgamete patirtimi, rekomenduojame laikytis 22 lent. nurodytų techninės priežiūros intervalų.

Naudojant chloruotą geriamąjį vandenį arba vandens minkštinimo įrenginius, techninės priežiūros intervalai sutrumpėja.

Apie vandens kokybę galima pasiteirauti vietinio vandens tiekėjo.

Priklausomai nuo vandens sudėties galimi nuokrypiai nuo nurodytų orientacinių verčių.

Vandens kietis [dH]	3...8,4	8,5...14	> 14
Kalcio karbonato koncentracija CaCO ₃ [mol/m ³]	0,6...1,5	1,6...2,5	> 2,5
Temperatūra	Mėnesiai		
Esant normaliam debitui (< talpyklos tūris/24 h)			
< 60 °C	24	21	15
60...70 °C	21	18	12
> 70 °C	15	12	6
Esant didesniai debitui (> talpyklos tūris/24 h)			
< 60 °C	21	18	12
60...70 °C	18	15	9
> 70 °C	12	9	6

Lent. 22 Techninės priežiūros intervalai mėnesiais

9.4 Techninės priežiūros darbai

9.4.1 Magnio anodas

Pagal DIN 4753, magnio anodas užtikrina apsaugą nuo korozijos tose vietose, kur gali būti pažeistas emalis.

Pirmąją patikrą rekomenduojame atlikti praėjus metams po paleidimo eksploatuoti.

PRANEŠIMAS

Korozijos sukelti pažeidimai!

Aplaidus požiūris į anodo būklę gali lemti ankstyvą koroziją.

- ▶ Atsižvelgdami į vietinio vandens savybes, anodą tikrinkite kasmet arba kas dvejus metus ir, prireikus, pakeiskite.

Anodo patikra

(→ 17 pav., 95 psl.)

- ▶ Atjunkite jungiamąjį anodo kabelį, jungiantį jį su talpykla.
- ▶ Nuosekliai tarp jų prijunkite srovės matavimo prietaisą (matavimo diapazonas mA). **Kai talpykla pripildyta, srovė turi būti ne silpnesnė kaip 0,3 mA.**
- ▶ Jei srovė per silpna ir anodas smarkiai susidėvėjęs: anodą nedelsdami pakeiskite.

Naujo anodo montavimas

- ▶ Anodą įmontuokite ir izoliuokite.
- ▶ Jungiamuoju laidu nuo anodo iki talpyklos sukurkite elektrai laidžią jungtį.

9.4.2 Išleidimas

- ▶ Prieš atlikdami talpyklos valymo ar remonto darbus, atjunkite jį nuo srovės tinklo ir ištuštinkite.
- ▶ Šilumokaitį ištuštinkite. Jei reikia, prapūskite apatines vijas.

9.4.3 Kalkių šalinimas ir valymas



Norėdami padidinti valymo efektyvumą, prieš apdorodami vandens srove, šilumokaitį pakaitinkite. Dėl šilumos smūgio susidariusi pluta (pvz, kalkių nuosėdos) geriau pasišalina.

- ▶ Talpyklą atjunkite nuo geriamojo vandens tiekimo sistemos.
- ▶ Užsukite užvarinius vožtuvus ir, jei naudojate elektrinį šildymo elementą, atjunkite jį nuo elektros tinklo
- ▶ Talpą ištuštinkite.
- ▶ Atidarykite ant talpyklos esančią patikros angą.
- ▶ Patikrinkite, ar ant talpyklos vidinių sienelių nėra nešvarumų.

-arba-

▶ Jei vanduo kalkėtas:

talpyklą reguliariai tikrinkite ir pašalinkite kalkių nuosėdas.

-arba-

▶ Jei vanduo kalkėtas arba labai užterštas:

talpyklą priklausomai nuo susidarančių kalkių kiekio reguliariai valykite cheminiu valikliu (pvz., specialia kalkes šalinančia priemone citrinos rūgšties pagrindu).

- ▶ Talpyklą išplaukite srove.
- ▶ Kalkių gabalus galite pašalinti sausuoju arba drėgnuoju režimu veikiančiu dulkių siurbliu su plastikiniu antgaliu.
- ▶ Patikros angą uždarykite su nauju sandarikliu.

Talpykla su kontroline anga

PRANEŠIMAS

Pažeidimai dėl vandens!

Dėl sugadintos arba pažeistos sandarinimo detalės galimi vandens nuostoliai.

- ▶ Atlikdami valymo darbus, patikrinkite valymo jungės sandarinimo detalę ir, prireikus, ją pakeiskite.

9.4.4 Pakartotinis parengimas darbui

- ▶ Atlikę valymo arba remonto darbus, kruopščiai perplaukite talpyklą.
- ▶ Iš šildymo ir geriamojo vandens sistemos išleiskite orą.

9.5 Funkcionavimo patikra

PRANEŠIMAS

Pažeidimai dėl viršslėgio!

Netinkamai funkcionuojantis apsauginis vožtuvas gali sukelti pažeidimus dėl viršslėgio!

- ▶ Patikrinkite apsauginio vožtuvo funkcionavimą ir, daug kartų išleisdami orą, jį perplaukite.
- ▶ Neuždarykite apsauginio vožtuvo išbėgimo angos.

10 Triktyš

Užterštos jungtyš

Naudojant varinius vamzdžius, nepalankiomis sąlygomis dėl elektrocheminės sąveikos tarp magnio anodo ir vamzdžių medžiagos gali užsiteršti jungtyš.

- ▶ Jungtyš nuo varinio vamzdyno elektriškai atskirkite naudodami izoliacines sriegines jungtyš.

Karštas vanduo troškaus kvapo ir tamsios spalvos

Šiuos reiškinius dažniausiai sukelia sieros vandenilis, susidaręs dėl sulfatų mažinančių bakterijų. Bakterijos atsiranda vandenyje, kuriame labai mažai deguonies, jos išlaisvina deguonį iš sulfato (SO₄) likučių ir sukuria stipraus kvapo sieros vandenilį.

- ▶ Išvalykite talpyklą, pakeiskite anodą ir eksploatuokite padidinę temperatūrą iki ≥ 60 °C.
- ▶ Jei tai nepadeda: anodą pakeiskite katodinės apsaugos anodu. Permontavimo išlaidas padengia naudotojas.

Apsauginio temperatūros ribotuvo suveikimas

Jei pakartotinai suveikia šildymo įrenginyje įrengtas apsauginis temperatūros ribotuvas:

- ▶ Informuokite montuotoją.

11 Duomenų apsaugos pranešimas



Mes, įmonė **Robert Bosch UAB, Ateities plentas 79A., LT 52104 Kaunas, Lietuva**, apdorojame informaciją apie gaminius ir jų įmontavimą, techninius ir prijungimo duomenis, ryšių duomenis, produktų registravimo ir klientų istorijos duomenis, kad galėtume užtikrinti produkto funkcionalumą (BDAR 6 (1) str. 1 (b) dalis), siekiant įvykdyti mūsų pareigą stebėti gaminį ir užtikrinti gaminio saugą ir saugumą (BDAR 6 (1) str. 1 (f) dalis), apsaugoti mūsų teises, susijusias su garantijos ir produktų registravimo klausimais (BDAR 6 (1) str. 1 (f) dalis) ir analizuoti mūsų produktų platinimą bei teikti individualią informaciją ir pasiūlymus, susijusius su produktu (BDAR 6 (1) str. 1 (f) dalis). Norėdami teikti tokias paslaugas, kaip pardavimo ir rinkodaros paslaugos, sutarčių valdymas, mokėjimų tvarkymas, programavimas, duomenų laikymas ir karštosios linijos paslaugos, mes galime pavesti ir perduoti duomenis išorės paslaugų teikėjams ir (arba) su "Bosch" susijusioms įmonėms. Kai kuriais atvejais, bet tik tuo atveju, jei užtikrinama tinkama duomenų apsauga, asmens duomenys gali būti perduoti gavėjams, esantiems už Europos ekonominės erdvės ribų. Papildoma informacija pateikiama atskiru prašymu. Galite susisiekti su mūsų duomenų apsaugos pareigūnu: Data Protection Officer, Information Security and Privacy (C/ISP), Robert Bosch GmbH, Postfach 30 02 20, 70442 Stuttgart, VOKIETIJA.

Jūs bet kuriuo metu galite nesutikti su savo asmens duomenų tvarkymu pagal BDAR 6 (1) str. 1 (f) dalį, dėl priešasčių, susijusių su jūsų konkrečia situacija arba tiesioginės rinkodaros tikslais. Norėdami pasinaudoti savo teisėmis, prašom susisiekti su mumis adresu **DPO@bosch.com**. Norėdami gauti daugiau informacijos, vadovaukitės QR kodu.

Satura rādītājs

1	Simbolu skaidrojums un drošības norādījumi	22
1.1	Simbolu skaidrojums	22
1.2	Vispārīgi drošības norādījumi	22
2	Izstrādājuma apraksts	23
2.1	Noteikumiem atbilstoša lietošana	23
2.2	tvertnes uzsildīšanas jauda	23
2.3	Funkcijas apraksts	23
2.4	Piegādes komplekts	23
2.5	Ierīces apraksts	24
2.6	Datu plāksnīte	24
2.7	Tehniskie dati	24
2.8	Izstrādātā attiec. uz enerģ. patēr	25
3	Noteikumi	25
4	Transportēšana	25
5	Montāža	26
5.1	Uzstādīšanas telpa	26
5.2	Instalācija	26
5.2.1	Tvertnes pieslēgumi	26
5.2.2	Cirkulācija	26
5.2.3	Pieslēgums apkures pusē	26
5.2.4	Ar ūdeni saistītie pieslēgumi	26
5.2.5	Sanitārā ūdens izplešanās tvertne	27
5.3	Elektriskais pieslēgums	27
5.4	Pieslēguma shēma	27
6	Ekspluatācijas uzsākšana	28
6.1	Tvertnes iedarbināšana	28
6.2	Caurplūdes apjoma ierobežojums karstajam ūdenim	28
6.3	Lietotāja instruktaža	28
7	Ekspluatācijas pārtraukšana	28
8	Apkārtējās vides aizsardzība/utilizācija	29
9	Pārbaude un apkope	29
9.1	Apsekošana	29
9.2	Apkope	29
9.3	Apkopes intervāli	29
9.4	Apkopes darbi	30
9.4.1	Magnija anods	30
9.4.2	Iztukšošana	30
9.4.3	Atkaļķošana un tīrīšana	30
9.4.4	Atkārtota iedarbināšana	30
9.5	Darbības pārbaude	30
10	Kļūmes	31
11	Paziņojums par datu aizsardzību	31

1 Simbolu skaidrojums un drošības norādījumi

1.1 Simbolu skaidrojums

Brīdinājuma norādījumi

Brīdinājuma norādījumos signālvārdi papildus raksturo seku veidu un smagumu gadījumos, kad netiek veikti pasākumi bīstamības novēršanai.

Ir definēti un šajā dokumentā var būt lietoti šādi signālvārdi:



BĪSTAMI

BRĪDINĀJUMS nozīmē, ka būs smagi līdz dzīvībai bīstami miesas bojājumi.



BRĪDINĀJUMS

BRĪDINĀJUMS nozīmē, ka iespējamās smagas un pat nāvējošas traumas.



UZMANĪBU

UZMANĪBU norāda, ka personas var gūt vieglas vai vidēji smagas traumas.

IEVĒRĪBAI

IEVĒRĪBAI nozīmē, ka ir iespējami mantiski bojājumi.

Svarīga informācija



Svarīga informācija, kas nav saistīta ar cilvēku apdraudējumu vai mantas bojājuma risku, ir apzīmēta ar redzamo informācijas simbolu.

Citi simboli

Simbols	Nozīme
▶	Darbība
→	Norāde uz citām vietām dokumentā
•	Uzskaitījums/saraksta punkts
–	Uzskaitījums/saraksta punkts (2. līmenis)

Tab. 23

1.2 Vispārīgi drošības norādījumi

⚠ Montāža, ekspluatācijas uzsākšana, apkope

Montāžu, ekspluatācijas uzsākšanu un apkopi drīkst veikt vienīgi sertificēts specializētais uzņēmums.

- ▶ Uzstādiet un darbiniet tvertni un piederumus atbilstīgi pievienotajai montāžas instrukcijai.
- ▶ Lai samazinātu skābekļa daudzumu un tādējādi arī koroziju, neizmantojiet tvaiku caurlaidīgus komponentus! Nelietojiet vaļējas izplešanās tvertnes.
- ▶ **Nekādā gadījumā neizveriet drošības vārstu!**
- ▶ Izmantojiet tikai oriģinālās rezerves daļas.

Norādījumi attiecībā uz mērķgrupu

Šī montāžas instrukcija paredzēta gāzes un ūdens instalāciju, apkures sistēmu un elektrotehnikas speciālistiem. Jāņem vērā visas instrukcijās sniegtie norādījumi. Noteikumu neievērošana var izraisīt materiālos zaudējumus un radīt traumas, kā arī draudus dzīvībai.

- ▶ Pirms montāžas izlasiet montāžas, servisa un ekspluatācijas instrukcijas (Pirms montāžas izlasiet montāžas instrukcijas (siltuma ražotājs, apkures temperatūras regulators, sūkņi utt.).
- ▶ Ievērojiet drošības norādījumus un brīdinājumus.
- ▶ Ievērojiet nacionālās un reģionālās prasības, tehniskos noteikumus un direktīvas.
- ▶ Dokumentējiet izpildītos darbus.

Nodošana lietotājam

Nododot ierīci, iepazīstiniet lietotāju ar apkures sistēmas vadību un ekspluatācijas noteikumiem.

- ▶ Instruējiet lietotāju par iekārtas lietošanu, īpaši rūpīgi izskaidrojot darbības, kas jāveic attiecībā uz drošību.
- ▶ Jo īpaši informējiet par šādiem punktiem:
 - iekārtas konstrukcijas izmaiņas vai remontdarbus drīkst veikt tikai sertificēts specializēts uzņēmums.
 - Drošas un videi draudzīgas iekārtas darbības priekšnoteikums ir apsekošanas darbi vismaz reizi gadā un tīrīšanas un apkopes darbi atbilstoši vajadzībai.
- ▶ Informējiet, ka nepietiekama vai nepareiza tīrīšana, apsekošana vai apkope var radīt traumas un pat izraisīt dzīvības apdraudējumu.
- ▶ Norādiet par oglekļa monoksīda (CO) bīstamību un iesakiet izmantot CO detektorus.
- ▶ Nododiet lietotājam glabāšanai montāžas un lietošanas instrukcijas.

2 Izstrādājuma apraksts

2.1 Noteikumiem atbilstoša lietošana

Emaljētas karstā ūdens tvertnes (tvertnes) ir paredzētas sanitārā ūdens sildīšanai un uzglabāšanai. Ievērojiet spēkā esošos nacionālos noteikumus, standartus un direktīvas par sanitāro ūdeni.

Emaljēto karstā ūdens tvertni (tvertni) izmantot tikai slēgtās karstā ūdens-apkures sistēmās.

Jebkāds cits pielietojums uzskatāms par noteikumiem neatbilstošu. Iekārtas izmantošana citā veidā ir pretrunā ar noteikumiem, un tās rezultātā radušies bojājumi neietilpst garantijas nosacījumos.

Prasības attiecībā uz sanitāro ūdeni	Mērvienība	Vērtība
ūdens cietība	ppm CaCO ₃ grain/US gallon °dH °fH	> 36 > 2,1 > 2 > 3,6
pH skaitlis	-	≥ 6,5... ≤ 9,5
Vadītspēja	µS/cm	≥ 130... ≤ 1500

Tab. 24 Prasības attiecībā uz sanitāro ūdeni

2.2 tvertnes uzsildīšanas jauda

Tvertnes ir paredzētas pieslēgšanai pie apkures iekārtas, kā arī iespējams pieslēgt tvertnes temperatūras sensoru. Turklāt apkures iekārtas tvertnes uzsildīšanas maksimālā jauda nedrīkst pārsniegt šādas vērtības:

Tvertne	maks. tvertnes uzsildīšanas jauda
WD 120...	25,1 kW
WD 160...	25,1 kW

Tab. 25 tvertnes uzsildīšanas jauda

Lietojot apkures iekārtas ar augstāku tvertnes uzsildīšanas jaudu:

- ▶ Tvertnes uzsildīšanas jauda jāierobežo līdz norādītajai vērtībai (skatīt apkures iekārtas montāžas instrukciju). Tādējādi tiek samazināts apkures iekārtas cikla biežums.

2.3 Funkcijas apraksts

- Patērējot karsto ūdeni, tvertnes augšdaļā karstā ūdens temperatūra pazeminās par apm. 8 °C līdz 10 °C, pirms apkures iekārta atsāk ūdens uzsildīšanu tvertnē.
- Patērējot karsto ūdeni īslaicīgi vairākas reizes pēc kārtas, iespējamas novirzes no ieregulētās ūdens temperatūras tvertnē sakarā ar karstā ūdens noslāņošanas tvertnes augšpusē. Šīs novirzes ir sistēmas noteiktas un nav izmaināmas.
- Iebūvētais termometrs parāda tilpnes augšējā slāņa temperatūru. Sakarā ar dabisko noslāņošanas dažādas temperatūras slāņos, ieregulētā karstā ūdens temperatūra uzskatāma par vidējo parametru. Tādēļ temperatūras indikators un tvertnes temperatūras pārslēgšanās punkts nav identiski.

2.4 Piegādes komplekts

- Emaljēta tvertnes tilpne
- Tvertnes temp. sensors
- Magnija anods
- Putu poliuret.siltumizol.
- Termometrs
- Apšuvumu veido pārklāta tērauda loksne
- Pārsegi, no plastmasas
- Iztukšošana
- tehniskā dokumentācija

Tvertne ar apskatīšanas atveri

- piemontēts tīrīšanas lūkas atloks

2.5 Ierīces apraksts

Poz.	Apraksts
1	Siltummainis, emaljēta, gluda caurule
2	Tvertnes apšuvums, emaljēts tērauda loksnes apšuvums
3	Poliuretāna putu siltumizolācija
4	Skārda apšuvums
5	Kontaktermometrs temperatūras rādījumam
6	Iztukšošana
7	Tvertnes temp. sensors
8	Tvertnes turpgaita
9	Karstā ūdens izeja
10	Aukstā ūdens iepļūde
11	Tvertnes atgaita
12	Apskatīšanas atvere
13	Magnija anods
14	Kabeļa izvilksana tvertnes temp. sensoram
15	Cirkulācijas pieslēgums

Tab. 26 Izstrādājuma apraksts (→ 10. att., 92. lpp.)

2.6 Datu plāksnīte

Poz.	Apraksts
1	Tipa apzīmējums
2	Sērijas numurs
3	Nominālais tilpums
4	Siltummaiņa nominālais tilpums
5	Siltuma patēriņš darba gatavības stāvokļa uzturēšanai
6	Pretkorozijas aizsardzība
7	Ražošanas gads
8	Tvertnes maksimālā karstā ūdens temperatūra
9	Siltumavota maksimālā turpgaitas temperatūra
10	Maksimālā turpgaitas temperatūra solārajā sistēmā
11	Apkures ūdens ieejas jauda
12	Apkures ūdens caurplūdes apjoms atbilstoši apkures ūdens ieejas jaudai
13	Maksimālais darba spiediens sanitārā ūdens sistēmā
14	maks. projektētais spiediens
15	Maks. darba spiediens siltumavota sistēmā
16	Maks. darba spiediens solārās sistēmas pusē
17	Maksimālais darba spiediens sanitārā ūdens sistēmā CH
18	Maks. pārbaudes spiediens sanitārā ūdens sistēmā CH

Tab. 27 Datu plāksnīte

2.7 Tehniskie dati

	Mērvienība	WD 120...	WD 160...
Izmēri un tehniskie dati	-	→ 11. att., 93. lpp.	
Spiediena zuduma diagramma	-	→ 13. att., 94. lpp.	
Siltummainis			
Vijumu skaits		5	5
Ūdens tilpums sildcaurulē	l	4,4	4,4
Sildvirsmas	m ²	0,63	0,63
Apkures ūdens maksimālā temperatūra	°C	110	110
Siltummaiņa maksimālais darba spiediens	bar	10	10
Maksimālā sildvirsmas jauda:			
turpgaitas temperatūra ir 90 °C un tvertnes temperatūra ir 45 °C	kW	25,1	25,1
turpgaitas temperatūra ir 85 °C un tvertnes temperatūra ir 60 °C	kW	13,9	13,9
Maksimālā ilgstošā jauda:			
turpgaitas temperatūra ir 90 °C un tvertnes temperatūra ir 45 °C	l/h	590	590
turpgaitas temperatūra ir 85 °C un tvertnes temperatūra ir 60 °C	l/h	237	237
Apk. ūd.caurplūde, kas ņemta vērā	l/h	1300	1300
Jaudas koeficients ¹⁾ 90 °C turpgaitas temperatūra (maks. tvertnes uzsildīšanas jauda)	N _L	1,3	2,0
min. uzsildīšanas laiks no 10 °C aukstā ūdens pieplūdes temperatūras līdz 60 °C tvertnes temperatūrai ar 85 °C turpgaitas temperatūru:			
- 24 kW tvertnes uzsildīšanas jauda	min.	20	26
- 18 kW tvertnes uzsildīšanas jauda	min.	25	32
- 11 kW tvertnes uzsildīšanas jauda	min.	49	62
- 8 kW tvertnes uzsildīšanas jauda	min.	52	69
Tvertnes tilpums			
Lietderīgais tilpums	l	115	149
Izmantojamais karstā ūdens daudzums (bez papildu uzsild.) ²⁾ 60 °C tvertnes temperatūra un			

	Mērvienība	WD 120...	WD 160...
45 °C karstā ūdens izplūdes temperatūra	l	145	190
40 °C karstā ūdens izplūdes temperatūra	l	170	222
Maksimālais caurplūdes apjoms	l/min.	12	16
Karstā ūdens maksimālā temperatūra	°C	95	95
Ūdens maksimālais darba spiediens ³⁾	bar	10	10

- 1) Jaudas koeficients $N_L = 1$ saskaņā ar DIN 4708 aprēķināts 3,5 cilvēkiem, parastai vannai un virtuves izlietnei. Temperatūras: tvertne 60 °C, karstā ūdens izplūdes caurule 45 °C un aukstais ūdens 10 °C. Mērījumi ar maks. apsildes jaudu. Ja apsildes jauda tiek samazināta, samazinās arī N_L .
- 2) Siltuma zudumi sadalē ārpus tvertnes nav ņemti vērā.
- 3) Aiz slīpsvītras norādītie dati attiecas uz tvertni ar apskatīšanas atveri

Tab. 28 Tehniskie dati

Karstā ūdens ilgstošā jauda

- Norādītā ilgstošā jauda attiecas uz apkures turpgaitas temperatūru 80 °C, izplūdes temperatūru 45 °C un aukstā ūdens ieejas temperatūru 10 °C pie maks. tvertnes uzsildīšanas jaudas. Apkures iekārtas tvertnes uzsildīšanas jauda ir vismaz tikpat liela kā tvertnes sildvirsmas jauda.
- Samazinot norādīto apkures ūdens apjomu, tvertnes uzsildīšanas jaudu vai turpgaitas temperatūru, tiek samazināta ilgstošā jauda, kā arī jaudas koeficients (N_L).

Tvertnes temperatūras sensora pretestības raksturlīkne

Tvertnes temperatūra °C	Sensora pretestība Ω 10 °K	Sensora pretestība Ω 12 °K
20	12486	14772
26	9573	11500
32	7406	9043
38	5779	7174
44	4547	5730
50	3605	4608
56	2880	3723
62	2317	3032
68	1877	2488

Tab. 29 Tvertnes temperatūras sensora pretestības raksturlīkne

2.8 Izstrād.dati attiec. uz enerģ. patēr

Turpmāk norādītie izstrādājuma dati atbilst prasībām, kas noteiktas ES regulās Nr. 811/2013 un Nr. 812/2013, ar ko papildina ES Regulu 2017/1369.

Šo direktīvu īstenošana, norādot ErP vērtības, ļauj ražotājiem izmantot "CE" marķējumu.

Preces numurs	Izstrādājuma tips	Tvertnes tilpums (V)	Karstā ūdens tvertnes pastāvīgie zudumi (S)	Ūdens uzsildīšanas energoefektivitātes klase
7735501717	WD 120 P B	114,0l	40,0 W	B
7735501719	WD 160 P B	150,0l	47,0 W	B
7735501712	WD 120 B	114,0l	42,0 W	B
7735501715	WD 160 B	149,0l	45,0 W	B
8732925017	WD 120 B "IPPC"	114,0l	42,0 W	B
8732925018	WD 160 B "IPPC"	149,0l	45,0 W	B

Tab. 30 Ierīces dati attiecībā uz enerģijas patēriņu

3 Noteikumi

Direktīvas un standarti, kas jāievēro:

- Vietējie noteikumi
- **GEG** (Vācijā)

Apkures ūdens un karstā ūdens sagatavoš. iekārtu uzstādīšana un aprikojums:

- **DIN un EN** standarti
 - **DIN 4753-1** – Ūdens sildītāji ...; prasības, marķējums, aprikojums un pārbaude
 - **DIN 4753-3** – Ūdens sildītāji ...; aizsardz.pret ūdens izraisīto koroziju, uzklājot emalju; prasības un pārē. (prod. standarts)
 - **DIN 4753-7** – dzeramā ūdens sildītājs, tvertne ar tilpumu līdz 1000 l, prasības attiecībā uz izgatavošanu, siltumizolāciju un aizsardzību pret koroziju
 - **DIN EN 12897** – Ūdens apgāde - noteikumi ... Tvertnes tipa ūdens sildītāji (produktu standarts)
 - **DIN 1988-100** - Tehniskie noteikumi par sanitārā ūdens instalācijām
 - **DIN EN 1717** Sanitārā ūdens aizsardzība pret piesārņojumu ...
 - **DIN EN 806-5** (Ēku iekšējo dzeramā ūdens ietaišu specifikācijas)
 - **DIN 4708** Centralizētās ūdens sildīšanas iekārtas
- **DVGW**
 - Darba žurnāls W 551 Dzeramā ūdens sildīšanas un pievadīšanas sistēmas; tehniskie pasākumi, kas ierobežo legionellu vairošanos jaunās sistēmās; ...
 - Darba žurnāls W 553 - Cirkulācijas sistēmu izmēri ...

Ierīces dati attiecībā uz enerģijas patēriņu

- **ES regula un direktīvas**
 - **Regula (ES) Nr. 2017/1369**
 - **ES Direktīva 811/2013 un 812/2013**

4 Transportēšana



BRĪDINĀJUMS

Traumu risks, pārvietojot smagas kravas un transportējot nepareizi nostiprinātu kravu!

- ▶ Izmantojiet piemērotu transportēšanas līdzekli.
 - ▶ Nodrošiniet iekārtu pret nokrišanu.
-
- ▶ Pārvietojiet tvertni ar iepakojumu, lietojot ratiņus un nospriegošanas siksnu (→ 14. att., 94. lpp.).
- vai-**
- ▶ Tvertni bez iepakojuma pārvietojiet, lietojot transportēšanas tīklu, lai pieslēgumiem nerastos bojājumi.

5 Montāža

5.1 Uzstādīšanas telpa

IEVĒRĪBAI

Iekārtas bojājumi nepietiekamas uzstādīšanas virsmas nestspējas vai nepiemērotas pamatnes dēļ!

- ▶ Nodrošiniet, lai uzstādīšanas virsma būtu gluda un ar pietiekamu nestspēju.
- ▶ Uzstādiet tvertni sausās un no sala pasargātās iekštelpās.
- ▶ Novietojiet karstā ūdens tvertni uz cokola, ja pastāv risks, ka uzstādīšanas vietā uz grīdas var uzkrāties ūdens.
- ▶ Uzstādīšanas telpā ievērojiet norādītos minimālos attālumus (→ 12. att., 93. lpp.).



Izmantojot nosegu (piederums) starp apkures iekārtu un tvertni:

- ▶ Līmeņojot tvertni, jāņem vērā piemontētā nosega apakšējā mala.

5.2 Instalācija

5.2.1 Tvertnes pieslēgumi

Pašcirkulācijas radītu siltuma zudumu novēršana:

- ▶ Visos tvertnes lokos iebūvējiet pretvārstus.
- vai-
- ▶ Cauruļvadus pie tvertnes pieslēgumiem veidot tā, lai nebūtu iespējama dabīgā (gravitācijas) cirkulācija.
- ▶ Pieslēdzot cauruļvadus, sekot, lai nerastos deformācijas spriedze.

5.2.2 Cirkulācija

- ▶ Izvelciet termometru no augšējā tvertnes pārsega.
- ▶ Noņemiet augšējo tvertnes pārsegu.
- ▶ Noņemiet iezīmēto perforāciju tvertnes pārsega iekšpusē vidū.
- ▶ Izņemiet aizbāzni cirkulācijas pieslēgumā.
- ▶ Atkal uzliediet tvertnes augšējo pārsegu un ielieciet termometru.
- ▶ Iebūvējiet iegremdējamo cauruli (piederums), sanitārajam ūdenim sertificētu cirkulācijas sūkni un pretvārstu.



Ņemot vērā siltuma zudumus, atdzīstot, cirkulācija ir pieļaujama tikai ar laika vai temperatūras vadītu cirkulācijas sūkni.

Cirkulācijas cauruļvadu izmēru noteikšanu jāveic, balstoties uz DVGW darba lapu W 553. Ievērojiet īpašu specifikāciju saskaņā ar DVGW W 511:

- Temperatūras samazināšanās maksimāli 5 K



Lai būtu vienkāršāk ievērot maksimālo ūdens temperatūras kritumu:

- ▶ Iebūvēt regulējošo vārstu ar termometru.

5.2.3 Pieslēgums apkures pusē

- ▶ Pieslēdziet siltummaini ūdens sildīšanas režīmā, t. i., nesajauciet turpgaitas un atgaitas pieslēgumu. Tādējādi tiek nodrošināta vienmērīga tvertnes uzsildīšana tvertnes augšējā zonā.
- ▶ Tvertnes uzsildīšanas cauruļvadus veidot pēc iespējas īsākus, ar labu izolāciju. Tas ļauj samazināt spiediena zudumus un tvertnes atdzišanu, kuru rada ūdens cirkulācija cauruļvados, kā arī citi iemesli.
- ▶ Lai novērstu gaisa ieslēgumu izraisītus darbības traucējumus, augstākajā vietā starp tvertni un siltumsūkni paredzēt efektīvu atgaisošanu (piem. gaisa atdalītāju).
- ▶ Lai novērstu gravitācijas izraisītu cirkulācija caur kolektoru lauku, iebūvējiet pretvārstu tvertnes atgaitā.

5.2.4 Ar ūdeni saistītie pieslēgumi

IEVĒRĪBAI

Kontaktu korozija var radīt bojājumus tvertnes pieslēgumos!

- ▶ Izmantojot vara cauruļvadus pieslēgumam sanitārā ūdens pusē, izmantojiet misiņa vai ieroču metāla pieslēguma fittingu
- ▶ Pieslēgums pie aukstā ūdens vada saskaņā ar DIN 1988-100, izmantojot piemērotas atsevišķās armatūras, vai izveidojiet nokomplektētu drošības ierīču grupu.
- ▶ Nepieciešams, lai tipveida pārbaudītais drošības vārsts spēj novadīt vismaz tikpat lielu plūsmu, kāds ir iestatītais caurplūdes apjoma ierobežojums aukstā ūdens ieplūdē (→ 6.2. nodaļa, 28. lpp.).
- ▶ Tipveida pārbaudītais drošības vārsts rūpnīcā jāiergulē tā, lai novērstu pieļaujamā tvertnes darba spiediena pārsniegšanu.
- ▶ Drošības vārsta gaisa izplūdes cauruļvads jāizvada labi pārskatāmā un no sala pasargātā vietā, kur atrodas kanalizācijas noteka. Gaisa izplūdes cauruļvada šķērsgriezumam jābūt vismaz tikpat lielam kā drošības vārsta izejas šķērsgriezumam.

IEVĒRĪBAI

Bojājumi pārspiediena dēļ!

- ▶ Ja aukstā ūdens pievadā tiek izmantots pretvārsts: starp pretvārstu un aukstā ūdens ieeju jāiemontē drošības vārsts.
- ▶ Neaizveriet drošības vārsta gaisa izplūdes atvērumu.

- ▶ Drošības vārsta izplūdes cauruļvada tuvumā uzmontēt brīdinājuma zīmi ar šādu uzrakstu: Apkures laikā drošības apsvērumu dēļ iespējama ūdens izplūde no izplūdes cauruļvada! Neaizveriet!"

Ja sistēmas statiskais spiediens pārsniedz 80 % no drošības vārsta nostrādāšanas spiediena:

- ▶ Vispirms uzstādīt spiediena reduktoru.

5.2.5 Sanitārā ūdens izplešanās tvertne



Lai novērstu ūdens zudumus cauri drošības vārstam, var iebūt sanitārajam ūdenim piemērotu izplešanās tvertni.

- Iebūvējiet izplešanās tvertni aukstā ūdens cauruļvadā starp tvertni un drošības grupu. Turklāt jānodrošina, lai cauri izplešanās tvertnei plūst sanitārais ūdens, ikreiz, kad tā saskaras ar ūdeni.

Turpmākajā tabulā attēloti orientējoši norādījumi attiecībā uz izplešanās tvertnes mērīšanu. Atsevišķu tvertnes izstrādājumu atšķirīgiem lietderīgajiem tilpumiem var iegūt atšķirīgus lielumus. Dati attiecas uz tvertnes temperatūru 60 °C.

Tvertnes tips	Tvertnes priekšspiediens = Aukstā ūdens spiediens	Izplešanās tvertnes tilpums litros atbilstoši drošības ventiļa nostrādes spiedienam		
		6 bar	8 bar	10 bar
WD 120...	3 bar	8	8	-
	4 bar	12	8	8
WD 160...	3 bar	8	8	-
	4 bar	12	8	8

Tab. 31 Orientējoši norādījumi, izplešanās tvertne

5.3 Elektriskais pieslēgums



Strāvas trieciena radītas briesmas dzīvībai!

- Pirms pieslēgšanas elektrotīklam pārtrauciet sprieguma padevi (230 V AC) apkures sistēmai.

Detalizētu aprakstu par pieslēgšanu elektrotīklam meklēt attiecīgajā siltumsūkņu montāžas instrukcijā.

Pieslēgums pie apkures iekārtas

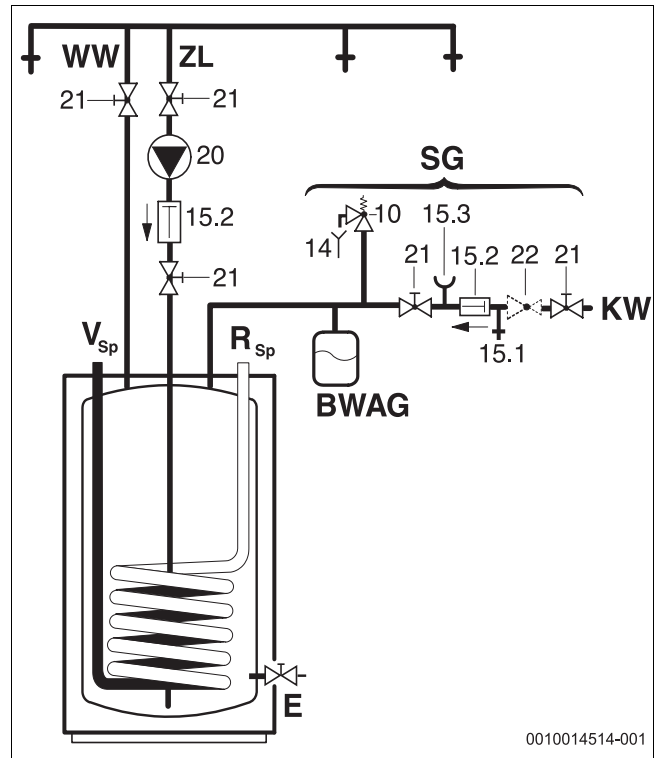
- Pieslēgt pie apkures iekārtas tvertnes temperatūras sensora pieslēguma spraudni (→ 15, 94. att.).

Pieslēgums moduļim

Tvertne atrodas sistēmā pēc hidrauliskā atdalītāja.

- Noņemiet tvertnes temperatūras sensora pieslēguma spraudni.
- Tvertnes temperatūras sensora pieslēgšana moduļim (→ 16, 94. lpp.).

5.4 Pieslēguma shēma



Att. 3 Sanitārā ūdens puses pieslēguma shēma

- BWAG Sanitārā ūdens izplešanās tvertne (ieteicama)
- E Iztukšošana
- kW Aukstā ūdens pieslēgums
- R_{SP} Tvertnes atgaita
- V_{SP} Tvertnes turpgaita
- SG Drošības ierīču grupa saskaņā ar DIN 1988-100
- KŪ Karstā ūdens izeja
- ZL Cirkulācijas pieslēgums
- 10 Drošības vārsts
- 14 Gaisa izplūdes cauruļvads
- 15.1 Pārbaudes vārsts
- 15.2 Pretvārsts
- 15.3 Manometra pieslēguma īscaurule
- 20 Cirkulācijas sūknis (nav piegādes komplektā)
- 21 Noslēgventilis (nav piegādes komplektā)
- 22 Spiediena reduktors (ja nepieciešams, piederums)

6 Ekspluatācijas uzsākšana



BĪSTAMI

Tvertnes bojājumi pārspiediena rezultātā!

Paaugstināts spiediens var nopriegot emalju un radīt plaisas.

- ▶ Neaizveriet drošības vārsta gaisa izplūdes cauruļvadu.
- ▶ Pirms tvertnes pieslēgšanas veikt ūdens cauruļvadu blīvējumu pārbaudi.

- ▶ Apkures iekārtu, konstruktīvos mezglus un piederumus iedarbiniet atbilstoši ražotāja norādījumiem un tehniskajai dokumentācijai.

6.1 Tvertnes iedarbināšana

- ▶ Pirms tvertnes uzpildīšanas: kārtīgi izskalojiet tvertni un cauruļvadus ar dzeramo ūdeni.
- ▶ Uzpildīt tvertni, atverot siltā ūdens ņemšanas krānus, līdz sāk plūst ūdens.
- ▶ Veiciet hermētiskuma pārbaudi.



Tvertnes hermētiskuma pārbaudi veikt tikai ar sanitāro ūdeni. Pārbaudes spiediens karstā ūdens pusē nedrīkst pārsniegt 10 bar pārspiedienu.

Tvertnes temperatūras iestatīšana

- ▶ Vēlamo ūdens temperatūru tvertnē ieregulēt saskaņā ar apkures iekārtas lietošanas instrukciju, ņemot vērā applaucēšanās risku karstā ūdens ņemšanas vietās (→. nodaļa 6.3).

Termiskā dezinfekcija

- ▶ Ieteicams veikt termisko dezinfekciju cikliski, ievērojot apkures iekārtas lietošanas instrukciju.



BRĪDINĀJUMS

Applaucēšanās risks!

Karstais ūdens var radīt nopietnus applaucējumus.

- ▶ Termisko dezinfekciju veikt tikai ārpus normālas darbības laikiem.
- ▶ Brīdināt iedzīvotājus par applaucēšanās bīstamību un noteikti uzmanīt termiskās dezinfekcijas norisi vai iebūvēt termostātisko dzeramā ūdens maisītāju.

6.2 Caurplūdes apjoma ierobežojums karstajam ūdenim

Lai optimāli izmantotu karstā ūdens tvertni un novērstu priekšlaicīgu ūdens samaisīšanu, mēs iesakām aukstā ūdens ieplūdi (neietilpst piegādes komplektā) tvertnē ierobežot līdz nākamajam caurplūdes apjomam:

Tvertne	maksimālais caurplūdes ierobežojums
WD 120...	12 l/min
WD 160...	16 l/min

Tab. 32 Caurplūdes apjoma ierobežojums

6.3 Lietotāja instrukcija



BRĪDINĀJUMS

Applaucēšanās risks karstā ūdens ņemšanas vietās!

Karstā ūdens režīma laikā ar iekārtu vai tās darbību saistītu iemeslu dēļ (termiskā dezinfekcija), ūdens ņemšanas vietās ir iespējams applaucēties. Ja, veicot ieregulēšanu, karstā ūdens temperatūra pārsniedz 60 °C, obligāti jāuzstāda termiskais maisītājs.

- ▶ Informējiet lietotāju, ka krāns ir jāpagriež samaisīta ūdens pozīcijā.

- ▶ Izskaidrojiet lietotājam kombinētās tvertnes darbības principus un lietošanu, kā arī īpaši uzsveriet drošības tehnikas noteikumus.
- ▶ Izskaidrojiet drošības vārsta darbības principus un pārbaudes veikšanu.
- ▶ Izsniegt lietotājam visus pievienotos dokumentus.
- ▶ **Ieteikums lietotājam:** noslēgt apkopes līgumu ar sertificētu specializēto uzņēmumu. Veikt tvertnes tehnisko apkopi un ikgadējo pārbaudi saskaņā ar norādītajiem intervāliem (→ 33. tabula).

Informējiet lietotāju par šādiem punktiem:

- ▶ Karstā ūdens temperatūras iestatīšana.
 - Uzsildīšanas laikā no drošības vārsta var izplūst ūdens.
 - Drošības vārsta gaisa izplūdes cauruļvadam vienmēr jābūt atvērta.
 - Ievērojiet apkopes intervālus (→ 33. tab.).
 - **Sala riska un islaicīgas lietotāja prombūtnes gadījumā:** atstājiet iekārtu darbības režīmā un iestatiet zemāko karstā ūdens temperatūru.

7 Ekspluatācijas pārtraukšana

- ▶ Izslēdziet temperatūras regulēšanas funkciju regulēšanas ierīcē.



BRĪDINĀJUMS

Pastāv risks applaucēties ar karstu ūdeni!

Karstais ūdens var izraisīt smagus apdegumus.

- ▶ Pēc izslēgšanas ļaujiet tvertnei pietiekami atdzist.

- ▶ Iztukšojiet tvertni.
- ▶ Pārtrauciet visu apkures sistēmu komponentu un piederumu ekspluatāciju atbilstoši ražotāja tehniskajā dokumentācijā dotajiem norādījumiem.
- ▶ Aizveriet drošības vārstus.
- ▶ Nodrošiniet, lai siltummainis nav zem spiediena.
- ▶ Ekspluatācijas pārtraukšanas un sala draudu gadījumā pilnībā iztukšojiet siltummaini – arī tvertnes apakšējo daļu.

Lai novērstu koroziju:

- ▶ Atstājiet atvērtu inspekcijas lūkas vāciņu, lai varētu kārtīgi izžāvēt iekšpusi.

8 Apkārtējās vides aizsardzība/utilizācija

Vides aizsardzība ir Bosch grupas uzņēmējdarbības pamatprincips. Mūsu izstrādājumu kvalit., ekonom. un apkārt. vides aizsardz. mums ir vienlīdz svarīgi mērķi. Mēs stingri ievērojam apkārtējās vides aizsardzības likumdošanu un prasības.

Lai aizsargātu apkārtējo vidi, mēs izmantojam vislabāko tehniku un materiālus, ievērojot ekonomiskos mērķus.

Iepakojums

Mēs piedalāmies iesaiņojamo materiālu otrreizējās izmantošanas sistēmas izstrādē, lai nodrošinātu to optimālu pārstrādi. Visi izmantotie iepakojuma materiāli ir videi draudzīgi un otrreiz pārstrādājami.

Nolietotā iekārta

Nolietotas iekārtas satur vērtīgas izejvielas, kuras jānodod otrreizējai pārstrādei.

Konstruktīvie mezgli ir viegli atdalāmi. Plastmasa ir marķēta. Tādējādi visus konstruktīvos mezglus ir iespējams sašķirot un nodot otrreizējai pārstrādei vai utilizācijai.

Nolietotās elektriskās un elektroniskās ierīces



Šis simbols nozīmē, ka produktu nedrīkst apglabāt kopā ar citiem atkritumiem, bet gan jānogādā atkritumu savākšanas punktos apstrādei, savākšanai, pārstrādei un apglabāšanai.

Simbols attiecas uz valstīm, kurās ir spēkā elektronisko iekārtu atkritumu noteikumi, piemēram, "Eiropas Direktīva 2012/19/EK par elektrisko un elektronisko iekārtu atkritumiem". Šajos noteikumos izklāstīti pamatnosacījumi, kas katrā valstī piemērojami elektronisko iekārtu atkritumu atgriešanai un pārstrādei.

Tā kā elektroniskajās ierīcēs var būt bīstamas vielas, tās ir jāpārstrādā atbildīgi, lai samazinātu iespējamo kaitējumu videi un cilvēku veselības apdraudējumu. Turklāt elektronisko atkritumu pārstrāde veicina dabas resursu saglabāšanu.

Lai iegūtu papildu informāciju par elektrisko un elektronisko iekārtu atkritumu apglabāšanu videi nekaitīgā veidā, sazinieties ar vietējām varas iestādēm, atkritumu apglabāšanas uzņēmumu vai tirgotāju, no kura jūs iegādājāties produktu.

Papildu informāciju var sameklēt šeit:
www.weee.bosch-thermotechnology.com/

9 Pārbaude un apkope



BRĪDINĀJUMS

Pastāv risks applaucēties ar karstu ūdeni!

Karstais ūdens var izraisīt smagus apdegumus.

► Pēc izslēgšanas ļaujiet tvertnei pietiekami atdzist.

- Pirms visiem apkopes darbiem ļaujiet atdzist tvertnei.
- Tīrīšana un apkope jāveic pēc norādītajiem starplaikiem.
- Nekavējoties novērst bojājumus.
- Izmantojiet tikai oriģinālās rezerves daļas!

9.1 Apsekošana

Saskaņā ar DIN EN 806-5 ik pēc 2 mēnešiem ir jāveic tvertņu apsekošana/ pārbaude. Tās laikā jāpārbauda iestatītā temperatūra un jāsalīdzina ar uzsildītā ūdens faktisko temperatūru.

9.2 Apkope

Saskaņā ar DIN EN 806-5 A pielikuma A1 tabulas 42. aili reizi gadā ir jāveic apkope. Šajā saistībā veic šādus darbus:

- Drošības vārsta darbības pārbaude
- Visu pieslēgumu hermētiskuma pārbaude
- Tvertnes tīrīšana
- Anodu pārbaude

9.3 Apkopes intervāli

Apkopes biežums ir atkarīgs no ūdens patēriņa, darba temperatūras un ūdens cietības (→ 33. tab.). Tādēļ, ņemot vērā mūsu ilggadējo pieredzi, iesakām izvēlēties apkopes intervālus saskaņā ar tab. 33.

Izmantojot hlorētu sanitāro ūdeni vai ūdeni no mikstināšanas iekārtām, apkopes intervāli ir īsāki.

Ūdens kvalitāti iespējams noskaidrot pie vietējā ūdens piegādes uzņēmuma.

Atkarībā no ūdens sastāva var būt atkāpes no minētajām orientējošām vērtībām.

Ūdens cietība [°dH]	3...8,4	8,5...14	> 14
Kalcija karbonāta koncentrācija CaCO ₃ [mol/m ³]	0,6...1,5	1,6...2,5	> 2,5
Temperatūra	Mēneši		
Normāla caurplūde (< tvertnes tilpums/24 h)			
< 60 °C	24	21	15
60...70 °C	21	18	12
> 70 °C	15	12	6
Palielināta caurplūde (> tvertnes tilpums/24 h)			
< 60 °C	21	18	12
60...70 °C	18	15	9
> 70 °C	12	9	6

Tab. 33 Apkopes intervāli (mēneši)

9.4 Apkopes darbi

9.4.1 Magnija anods

Magnija anods nodrošina minimālu aizsardzību saskaņā ar DIN 4753 saistībā ar potenciāliem emaljas bojājumiem.

Pirmreizējā pārbaude būtu jāveic vienu gadu pēc ekspluatāc. uzsākš.

IEVĒRĪBAI

Korozijas izraisīti bojājumi!

Pavirša attieksme pret aizsarganoda stāvokli var izraisīt priekšlaic. koroziju.

- ▶ Anodes apkope jāveic katru gadu vai arī reizi divos gados, atkarībā no ūdens kvalitātes.

Pārb.anodus

(→ 17. attēls, 95. lpp.)

- ▶ Noņemt kabeli, kas savieno anodu un tvertni.
- ▶ Strāvas mēraparātu pievienot virknes slēgumā (mA) starp atvienotajām daļām. **Ja tvertne ir pilna, strāvas plūsma nedrīkst būt mazāka par 0,3 mA.**
- ▶ Pārāk nelielas caurplūdes un anoda stipra nolietojuma gadījumā: nekavējoties nomainiet anodu.

Jauna anoda montāža

- ▶ Iebūvējiet anodu, izolējot to.
- ▶ Izveidojiet elektrisko savienojumu no anoda uz tvertni, izmantojot savienotājkabeli.

9.4.2 Iztukšošana

- ▶ Pirms tīrīšanas vai remontēšanas atvienojiet tvertni no tīkla un iztukšojiet.
- ▶ Iztukšojiet siltummaini. Vajadzības gadījumā izpūstiet apakšējos vijumus.

9.4.3 Atkalķošana un tīrīšana



Lai paaugstinātu tīrīšanas efektivitāti, pirms tās sākšanas uzkaršējiet siltummaini. Termošoka rezultātā labāk atdalās katlakmens (piem., kaļķa nogulsņējumi).

- ▶ Atvienojiet tvertni no sanitārā ūdens apgādes tīkla.
- ▶ Aizveriet noslēgvārstus, un, ja uzstādīts elektriskais sildelements, atvienojiet to no elektrotīkla.
- ▶ Iztukšojiet tvertni.
- ▶ Atveriet tvertnes pārbaudes lūku.
- ▶ Pārbaudiet, vai tvertnes iekšpusē nav izveidojies piesārņojums.

-vai-

▶ Ūdens nav kaļķains:

regulāri pārbaudiet tvertni un iztīriet kaļķa nogulsņējumus.

-vai-

▶ Kaļķains ūdens vai liels piesārņojums:

atbilstoši nogulsnēto kaļķu daudzumam regulāri atkalķojiet tvertni, pielietojot ķīmisko tīrīšanu (piem., ar piemērotu līdzekli, kas šķīdina kaļķus).

- ▶ Tvertnes izsmidzināšana.
- ▶ Ar sausās/slapjās uzkopšanas putekļu sūcēja palīdzību savākt atdalījušās nogulsnes.
- ▶ Aizveriet inspekcijas lūku, ieliekot jaunu blīvējumu.

Tvertne ar apskatīšanas atveri

IEVĒRĪBAI

Ūdens var radīt bojājumus!

Bojāts vai sadalījies apšuvums var izraisīt ūdens radītus bojājumus.

- ▶ Tīrīšanas laikā pārbaudīt, vai jāatjauno tīrīšanas atloka blīvējums.

9.4.4 Atkārtota iedarbināšana

- ▶ Pēc tīrīšanas vai remontēšanas tvertni rūpīgi izskalojiet.
- ▶ Atgaisot apkures un sanitārā ūdens puses cauruļvadus.

9.5 Darbības pārbaude

IEVĒRĪBAI

Bojājumi pārspiediena dēļ!

Ja drošības vārsts nedarbojas nevainojami, pārspiediena rezultātā var rasties bojājumi!

- ▶ Drošības vārsta darba darbība laiku pa laikam jāpārbauda ar vairākkārtīgu gaisa plūsmas padevi.
- ▶ Neaizveriet drošības vārsta gaisa izplūdes atvērumu.

10 Kļūmes

Aizsērējuši pieslēgumi

Vara caurules montāžas gadījumā nelabvēlīgos apstākļos magnēzija anodu un cauruļvadu materiāla elektroķīmiskās ietekmes rezultātā var aizsērēt pieslēgumi.

- ▶ Elektriski atvienojiet pieslēgumus no vara caurules montāžas, izmantojot izolētus atdalītājskrūvsavienojumus.

Uzsildītā ūdens smaržas pasliktināšanās un iekrāsošanās tumšā krāsā

Parasti tas ir saistīts ar sērūdeņraža veidošanos, ko izraisa sulfātu samazinošas baktērijas. Baktērijas uzrodas ūdenī ar lielu skābekļa trūkumu, tās noārda skābekli no sulfāta atlikuma (SO₄) un izveido sērūdeņradi, kam ir spēcīga smarža.

- ▶ Tvertnes tīrīšana, anoda nomainīšana un darba režīms ar ≥ 60 °C.
- ▶ Ja tas nenodrošina ilgstošu risinājumu, nomainiet anodu pret anodu ar neatkarīgu strāvas avotu. Pārbūves izmaksas sedz lietotājs.

Nostrādā drošības temperatūras ierobežotājs

Ja atkārtoti nostrādā apkures iekārtā iebūvētais drošības temperatūras ierobežotājs:

- ▶ Informējiet montieri.

11 Paziņojums par datu aizsardzību



Mēs, **Robert Bosch SIA, Gāzes apkures iekārtas, Mūkusalas str. 101, LV-1004, Rīga, Latvija.**

apstrādājam informāciju par produktu un instalāciju, tehniskos un savienojuma datus, sakaru datus, produkta reģistrācijas un klienta vēstures datus, lai nodrošinātu produkta funkcionalitāti (saskaņā ar

VDAR 6. (1) panta 1. (b) punktu), lai izpildītu mūsu pienākumus attiecībā uz produkta pārraudzību, kā arī produkta drošības un aizsardzības nolūkos (saskaņā ar VDAR 6. (1) panta 1. (f) punktu), lai aizsargātu mūsu tiesības saistībā ar garantiju un produkta reģistrācijas jautājumiem (saskaņā ar VDAR 6. (1) panta 1. (f) punktu) un lai analizētu mūsu produktu izplatīšanu un nodrošinātu individualizētu informāciju un piedāvājumus saistībā ar produktu (saskaņā ar VDAR 6. (1) panta 1. (f) punktu). Lai nodrošinātu tādus pakalpojumus kā, piemēram, pārdošanas un mārketinga pakalpojumus, līgumu pārvaldību, maksājumu apstrādi, programmēšanu, datu viesošānu un palīdzības dienesta pakalpojumus, mums ir tiesības nodot un pārsūtīt datus ārējiem pakalpojumu sniedzējiem un/vai ar Bosch saistītiem uzņēmumiem. Reizēm, bet vienīgi gadījumos, ja tiek nodrošināta atbilstoša datu aizsardzība, personas dati var tikt nodoti personām, kas atrodas ārpus Eiropas Ekonomikas zonas. Papildu informācija tiek sniegta pēc pieprasījuma. Ar mūsu Datu aizsardzības speciālistu varat sazināties šeit: Data Protection Officer, Information Security and Privacy (C/ISP), Robert Bosch GmbH, Postfach 30 02 20, 70442 Stuttgart, GERMANY (Vācija).

Jums ir tiesības jebkurā laikā iebilst pret savu personas datu apstrādi saskaņā ar VDAR 6. (1) panta 1. (f) punktu, pamatojoties uz savu konkrēto situāciju vai tiešā mārketinga nolūkos. Lai izmantotu savas tiesības, lūdzu, sazinieties ar mums pa e-pasta adresi

DPO@bosch.com. Lai noskaidrotu papildinformāciju, lūdzu, izmantojiet QR kodu.

Spis treści

1	Objaśnienie symboli i wskazówki dotyczące bezpieczeństwa	32
1.1	Objaśnienie symboli	32
1.2	Ogólne zalecenia bezpieczeństwa	32
2	Informacje o produkcie	33
2.1	Zastosowanie zgodne z przeznaczeniem	33
2.2	Moc ładowania zasobnika	33
2.3	Opis działania	33
2.4	Zakres dostawy	34
2.5	Opis produktu	34
2.6	Tabliczka znamionowa	34
2.7	Dane techniczne	34
2.8	Dane produktu dotyczące zużycia energii	35
2.9	Specyficzne wymagania krajowe	35
3	Przepisy	36
4	Transport	36
5	Montaż	36
5.1	Pomieszczenie zainstalowania	36
5.2	Instalacja	36
5.2.1	Przyłącza podgrzewacza	36
5.2.2	Cyrkulacja	36
5.2.3	Przyłącze od strony obiegu grzewczego	37
5.2.4	Podłączenie strony wodnej	37
5.2.5	Naczynie wzbiorcze wody użytkowej	37
5.3	Podłączenie elektryczne	38
5.4	Schemat połączeń	38
6	Uruchomienie	38
6.1	Uruchomienie podgrzewacza	38
6.2	Ograniczenie przepływu ciepłej wody	38
6.3	Pouczenie użytkownika	39
7	Wyłączenie z eksploatacji	39
8	Ochrona środowiska/utyliczacja	39
9	Przeglądy i konserwacja	40
9.1	Przegląd	40
9.2	Konserwacja	40
9.3	Częstotliwość konserwacji	40
9.4	Prace konserwacyjne	40
9.4.1	Anoda magnezowa	40
9.4.2	Spust	40
9.4.3	Usuwanie kamienia i czyszczenie	41
9.4.4	Ponowne uruchomienie	41
9.5	Sprawdzenie działania	41
10	Usterki	41
11	Informacja o ochronie danych osobowych	41

1 Objąsnienie symboli i wskazówki dotyczące bezpieczeństwa

1.1 Objąsnienie symboli

Wskazówki ostrzegawcze

We wskazówkach ostrzegawczych zastosowano hasła ostrzegawcze oznaczające rodzaj i ciężar gatunkowy następstw zaniechania działań zmierzających do uniknięcia niebezpieczeństwa.

Zdefiniowane zostały następujące wyrazy ostrzegawcze używane w niniejszym dokumencie:



NIEBEZPIECZEŃSTWO

NIEBEZPIECZEŃSTWO oznacza poważne ryzyko wystąpienia obrażeń ciała zagrażających życiu.



OSTRZEŻENIE

OSTRZEŻENIE oznacza możliwość wystąpienia ciężkich obrażeń ciała, a nawet zagrożenie życia.



OSTROŻNOŚĆ

OSTROŻNOŚĆ oznacza ryzyko wystąpienia obrażeń ciała w stopniu lekkim lub średnim.

WSKAZÓWKA

WSKAZÓWKA oznacza ryzyko wystąpienia szkód materialnych.

Ważne informacje



Ważne informacje, które nie zawierają ostrzeżeń przed zagrożeniami dotyczącymi osób lub mienia, oznaczono symbolem informacji przedstawionym obok.

Inne symbole

Symbol	Znaczenie
▶	Czynność
→	Odsyłacz do innych fragmentów dokumentu
•	Pozycja/wpis na liście
–	Pozycja/wpis na liście (2. poziom)

Tab. 34

1.2 Ogólne zalecenia bezpieczeństwa

⚠ Montaż, uruchomienie, konserwacja

Montaż, uruchomienie i konserwację może wykonywać tylko uprawniona firma instalacyjna.

- ▶ Zasobnik i osprzęt zamontować i uruchomić zgodnie z przynależną instrukcją montażu.
- ▶ Aby nie dopuścić do dopływu tlenu i w ten sposób zapobiegać korozji, należy stosować komponenty odporne na dyfuzję tlenu. Nie używać otwartych naczyń wzbiorczych.
- ▶ **W żadnym wypadku nie zamykać zaworu bezpieczeństwa!**
- ▶ Stosować tylko oryginalne części zamienne.

⚠ Wskazówki dla grupy docelowej

Niniejsza instrukcja montażu adresowana jest do monterów instalacji gazowych i wodnych oraz urządzeń grzewczych i elektrotechnicznych. Należy przestrzegać wskazówek zawartych we wszystkich instrukcjach. Ignorowanie tych wskazówek grozi szkodami materialnymi i urazami cielesnymi ze śmiercią łącznie.

- ▶ Przed rozpoczęciem montażu należy przeczytać instrukcje dotyczące montażu, serwisu i uruchomienia (urządzenia grzewczego, regulatora ogrzewania, pomp itp.).
- ▶ Postępować zgodnie ze wskazówkami dotyczącymi bezpieczeństwa oraz ostrzegawczymi.
- ▶ Należy przestrzegać krajowych i miejscowych przepisów oraz zasad i dyrektyw technicznych.
- ▶ Wykonane prace należy udokumentować.

⚠ Odbiór przez użytkownika

W trakcie odbioru należy udzielić użytkownikowi informacji na temat obsługi i warunków pracy instalacji grzewczej.

- ▶ Należy objaśnić mu sposób obsługi, podkreślając w szczególności znaczenie wszelkich środków bezpieczeństwa.
- ▶ Zwrócić szczególną uwagę na następujące punkty:
 - Prace związane z przebudową lub naprawami mogą być wykonywane wyłącznie przez autoryzowaną firmę instalacyjną.
 - Celem zapewnienia bezpiecznej i przyjaznej dla środowiska eksploatacji należy bezwzględnie wykonywać przegląd przynajmniej raz do roku, a w miarę zapotrzebowania przeprowadzać czyszczenie i konserwację.
- ▶ Należy wskazać na możliwe skutki (szkody osobowe z zagrożeniem życia łącznie lub szkody materialne) braku czyszczenia, przeglądów i konserwacji lub ich niewłaściwego wykonania.
- ▶ Należy poinformować o niebezpieczeństwach powodowanych tlenkiem węgla (CO) i zalecić stosowanie czujników CO.
- ▶ Przekazać użytkownikowi instrukcje montażu i konserwacji do przechowywania.

2 Informacje o produkcie

2.1 Zastosowanie zgodne z przeznaczeniem

Emaliowane podgrzewacze pojemnościowe c.w.u. (zasobniki) są przeznaczone do podgrzewania i magazynowania wody użytkowej. Przestrzegać krajowych przepisów, norm i wytycznych dotyczących wody użytkowej.

Emaliowane podgrzewacze pojemnościowe c.w.u. (zasobniki) można stosować tylko w układach zamkniętych do przygotowania c.w.u.

Jakiegolwiek inne użytkowanie jest uważane za niezgodne z przeznaczeniem. Szkody powstałe w wyniku takiego użytkowania są wyłączone z odpowiedzialności producenta.

Wymagania dot. wody użytkowej	Jedn.	Wartość
Twardość wody	ppm CaCO ₃	> 36
	gran/galon US	> 2,1
	°dH	> 2
	°fH	> 3,6
Wartość pH	-	≥ 6,5... ≤ 9,5
Przewodność	µS/cm	≥ 130... ≤ 1500

Tab. 35 Wymagania dotyczące wody pitnej

2.2 Moc ładowania zasobnika

Podgrzewacze pojemnościowe c.w.u. przeznaczone są do podłączenia do kotła grzewczego posiadającego możliwość podłączenia czujnika temperatury zasobnika. Maksymalna moc ładowania urządzenia grzewczego nie może przekraczać następujących wartości:

Zasobnik	Maks. moc ładowania zasobnika
WD 120...	25,1 kW
WD 160...	25,1 kW

Tab. 36 Moc ładowania zasobnika

W wypadku urządzeń grzewczych o większej mocy ładowania:

- ▶ Moc ładowania podgrzewacza pojemnościowego ograniczyć do powyższych wartości (patrz instrukcja instalacji urządzenia grzewczego).
Spowoduje to zmniejszenie częstotliwości taktowania kotła.

2.3 Opis działania

- Podczas poboru wody temperatura podgrzewacza spada w górnej strefie o ok. 8 °C do 10 °C, zanim kocioł grzewczy ponownie nagrzej podgrzewacz.
- Przy powtarzających się często po sobie krótkich poborach wody może dojść do chwilowego przekroczenia ustawionej temperatury podgrzewacza w górnej strefie zbiornika. To zjawisko wynika z rozwiązań systemowych i nie można go zmienić.
- Zamontowany termometr wskazuje temperaturę panującą w górnej strefie podgrzewacza pojemnościowego. Dzięki naturalnemu uwarstwieniu wody o różnych temperaturach w zbiorniku nastawiona wartość temperatury podgrzewacza może być traktowana jedynie jako wartość średnia. Wskazanie temperatury i punkt załączania regulatora temperatury podgrzewacza nie są z tego względu identyczne.

2.4 Zakres dostawy

- Emaliowany zasobnik podgrzewacza
- Czujnik temperatury zasobnika
- Anoda magnezowa
- Izolacja termiczna ze sztywnej pianki
- Termometr
- Obudowa, z powlekanej blachy stalowej
- Pokrywy, z tworzywa sztucznego
- Opróżnianie
- Dokumentacja techniczna

Zasobnik z otworem rewizyjnym

- Zamontowany kołnierz otworu wyczystkowego

2.5 Opis produktu

Poz.	Opis
1	Wymiennik ciepła, emaliowana rura gładka
2	Płaszcz zasobnika, emaliowany płaszcz z blachy stalowej
3	Izolacja termiczna ze sztywnej pianki
4	Płaszcz blaszany
5	Termometr przylgowy wskaźnika temperatury
6	Spust
7	Czujnik temperatury podgrzewacza pojemnościowego
8	Zasilanie c.o. podgrzewacza
9	Wypływ ciepłej wody
10	Dopływ wody zimnej
11	Powrót c.o.
12	Otwór rewizyjny
13	Anoda magnezowa
14	Przepust kablowy czujnika temperatury zasobnika
15	Przyłącze cyrkulacji (c.w.u.)

Tab. 37 Opis produktu (→rys. 10, str. 92)

2.7 Dane techniczne

	Jedn.	WD 120...	WD 160...
Wymiary i dane techniczne	-	→ rys. 11, str. 93	
Wykres straty ciśnienia	-	→ rys. 13, str. 94	
Wymiennik ciepła			
Liczba zwojów		5	5
Pojemność wody grzewczej	l	4,4	4,4
Powierzchnia grzewcza	m ²	0,63	0,63
Maksymalna temperatura wody grzewczej	°C	110	110
Maksymalne ciśnienie robocze wymiennika ciepła	bar	10	10
Maksymalna moc powierzchni grzewczej przy:			
temperaturze zasilania 90 °C i temperaturze zasobnika 45 °C	kW	25,1	25,1
temperaturze zasilania 85 °C i temperaturze zasobnika 60 °C	kW	13,9	13,9
Maksymalna moc ciągła przy:			
temperaturze zasilania 90 °C i temperaturze zasobnika 45 °C	l/h	590	590
temperaturze zasilania 85 °C i temperaturze zasobnika 60 °C	l/h	237	237
Uwzględniona ilość wody grzewczej	l/h	1300	1300
Wskaźnik mocy ¹⁾ Temperatura zasilania 90 °C (maks. moc ładowania zasobnika)	N _L	1,3	2,0
min. czas nagrzewania od 10 °C (temp. dopływu wody zimnej) do 60 °C (temp. ciepłej wody w podgrzewaczu) przy temperaturze zasilania 85 °C:			
- moc ładowania zasobnika 24 kW	min.	20	26
- moc ładowania zasobnika 18 kW	min.	25	32
- moc ładowania zasobnika 11 kW	min.	49	62
- moc ładowania zasobnika 8 kW	min.	52	69

2.6 Tabliczka znamionowa

Poz.	Opis
1	Oznaczenie typu
2	Numer seryjny (fabryczny)
3	Objętość nominalna
4	Objętość nominalna wymiennika ciepła
5	Nakład ciepła na utrzymanie w gotowości
6	Zabezpieczenie antykorozyjne
7	Rok produkcji
8	Maks. temperatura ciepłej wody w podgrzewaczu pojemnościowym c.w.u.
9	Maksymalna temperatura zasilania źródła ogrzewania
10	Maksymalna temperatura zasilania po stronie solarnej
11	Moc wejściowa wody grzewczej
12	Strumień przepływu wody grzewczej odpowiadający mocy wejściowej wody grzewczej
13	Maksymalne ciśnienie robocze po stronie wody użytkowej
14	Maks. ciśnienie w sieci wodociągowej
15	Maksymalne ciśnienie robocze po stronie źródła ogrzewania
16	Maksymalne ciśnienie robocze po stronie solarnej
17	Maksymalne ciśnienie robocze po stronie wody użytkowej CH
18	Maksymalne ciśnienie próbne po stronie wody użytkowej CH

Tab. 38 Tabliczka znamionowa

	Jedn.	WD 120...	WD 160...
Pojemność podgrzewacza			
Pojemność użytkowa	l	115	149
Użyteczna ilość wody (bez uzupełniania ²⁾) temperatura zasobnika 60 °C i temperatura wylotu ciepłej wody 45 °C	l	145	190
temperatura wylotu ciepłej wody 40 °C	l	170	222
Maksymalny przepływ	l/min	12	16
Maksymalna temperatura c.w.u.	°C	95	95
Maksymalne ciśnienie robocze wody ³⁾	bar	10	10

1) Wskaźnik mocy $N_L = 1$ wg DIN 4708 dla 3,5 osoby, standardowej wanny i zlewozmywaka kuchennego. Temperatury: podgrzewacz 60 °C, temperatura wypływu c.w.u. 45 °C i woda zimna 10 °C. Pomiar z maks. mocą grzewczą. Zmniejszenie mocy grzewczej powoduje także zmniejszenie wskaźnika mocy N_L .

2) Straty związane z rozproszaniem występujące poza zasobnikiem nie zostały uwzględnione.

3) Dane za kreską ukośną odnoszą się do otworów rewizyjnym

Tab. 39 Dane techniczne

Ciągła moc grzewcza c.w.u.

- Podane moce ciągłe odnoszą się do temperatury zasilania instalacji ogrzewczej 80 °C, temperatury wypływu c.w.u. 45 °C i temperatury dopływu wody zimnej 10 °C przy maksymalnej mocy ładowania podgrzewacza. Moc ładowania podgrzewacza przez urządzenie grzewczy co najmniej tak duża jak moc powierzchni grzewczych podgrzewacza.
- Zmniejszenie ilości wody grzewczej, mocy ładowania podgrzewacza lub temperatury na zasilaniu prowadzi do zmniejszenia ciągłej mocy grzewczej i współczynnika (N_L).

Wartości mierzone czujnika temperatury podgrzewacza

Temperatura podgrzewacza °C	Rezystancja czujnika Ω 10 °K	Rezystancja czujnika Ω 12 °K
20	12486	14772
26	9573	11500
32	7406	9043
38	5779	7174
44	4547	5730
50	3605	4608
56	2880	3723
62	2317	3032
68	1877	2488

Tab. 40 Wartości mierzone czujnika temperatury podgrzewacza

2.8 Dane produktu dotyczące zużycia energii

Następujące dane produktu odpowiadają wymogom rozporządzeń UE nr 811/2013 i 812/2013 w ramach uzupełnienia rozporządzenia UE 2017/1369.

Zastosowanie tych dyrektyw z podaniem wartości ErP pozwala producentom na stosowanie znaku "CE".

Numer artykułu	Typ produktu	Pojemność podgrzewacza (V)	Straty ciepła (S)	Klasa efektywności energetycznej przygotowania c.w.u.
7735501717	WD 120 PB	114,0l	40,0 W	B
7735501719	WD 160 PB	150,0l	47,0 W	B
7735501712	WD 120 B	114,0l	42,0 W	B
7735501715	WD 160 B	149,0l	45,0 W	B
8732925017	WD 120 B "IPPC"	114,0l	42,0 W	B
8732925018	WD 160 B "IPPC"	149,0l	45,0 W	B

Tab. 41 Dane produktu dotyczące zużycia energii

2.9 Specyficzne wymagania krajowe

W Polsce przestrzegać wymagań zawartych w Rozporządzeniu Ministra Infrastruktury z dnia 12 kwietnia 2002 r. w sprawie warunków technicznych jakim powinny odpowiadać budynki i ich usytuowanie (Dz.U. z 2002 r. Nr 75 Poz. 690 wraz z późniejszymi zmianami) oraz w Rozporządzeniu Ministra Spraw Wewnętrznych i Administracji z dnia 7 czerwca 2010 r. (Dz.U. z 2010 r. Nr 109 Poz. 719).

3 Przepisy

Należy przestrzegać następujących wytycznych i norm:

- Przepisy miejscowe
- **GEG** (w Niemczech)

Montaż i wyposażenie instalacji ogrzewczych i przygotowania ciepłej wody użytkowej:

- Normy **DIN** i **EN**
 - **DIN 4753-1** – Podgrzewacze wody ...; wymagania, oznaczenie, wyposażenie i badanie
 - **DIN 4753-3** – Podgrzewacze wody...; ochrona antykorozyjna po stronie wodnej dzięki powłoce emaliowanej; wymagania i badanie (norma produktowa)
 - **DIN 4753-7** – Podgrzewacze wody pitnej, zbiorniki o pojemności do 1000 l, wymagania dotyczące procesu produkcji, izolacji termicznej oraz ochrony antykorozyjnej
 - **DIN EN 12897** – Zaopatrzenie w wodę – przeznaczenie dla ... pojemnościowych podgrzewaczy wody (norma produktowa)
 - **DIN 1988-100** – Zasady techniczne dla instalacji wody użytkowej
 - **DIN EN 1717** – Ochrona wody użytkowej przed zanieczyszczeniami ...
 - **DIN EN 806-5** – Zasady techniczne dla instalacji wody użytkowej
 - **DIN 4708** – Centralne instalacje podgrzewania wody użytkowej
- **DVGW**
 - Arkusz roboczy W 551 – Instalacje podgrzewania i przesyłu wody użytkowej; procedury techniczne służące zmniejszeniu przyrostu bakterii z rodzaju Legionella w nowych instalacjach; ...
 - Arkusz roboczy W 553 – Wymiarowanie układów cyrkulacji ...

Dane produktu dotyczące zużycia energii

- **Rozporządzenie UE i dyrektywy**
 - **Rozporządzenie UE 2017/1369**
 - **Rozporządzenie UE 811/2013 i 812/2013**

4 Transport



OSTRZEŻENIE

Niebezpieczeństwo odniesienia obrażeń przez noszenie zbyt dużych ciężarów i niewłaściwe zabezpieczenie podczas transportu!

- ▶ Stosować odpowiednie środki transportowe.
 - ▶ Zabezpieczyć zasobnik przed upadkiem.
-
- ▶ Zapakowany zasobnik transportować za pomocą dwukołowego wózka transportowego i pasa mocującego (→ rys. 14, str. 94).
- lub-**
- ▶ Zasobnik bez opakowania transportować przy użyciu siatki transportowej, chroniąc przy tym przyłącza przed uszkodzeniem.

5 Montaż

5.1 Pomieszczenie zainstalowania

WSKAZÓWKA

Uszkodzenie instalacji z powodu niewystarczającej nośności powierzchni ustawienia lub nieodpowiedniego podłoża!

- ▶ Zapewnić, aby powierzchnia ustawienia była równa i miała wystarczającą nośność.

- ▶ Zasobnik należy zainstalować w pomieszczeniu suchym i zabezpieczonym przed mrozem.
- ▶ Jeśli istnieje niebezpieczeństwo, że w miejscu ustawienia na podłodze będzie się zbierać woda: ustawić podgrzewacz na cokołe.
- ▶ Przestrzegać minimalnych odstępów od ścian w pomieszczeniu zainstalowania (→ rys. 12, str. 93).



Uwagi odnośnie zastosowania osłony (wyposażenie dodatkowe) pomiędzy kotłem a zasobnikiem:

- ▶ W czasie ustawiania zasobnika zwrócić uwagę na dolną krawędź zamontowanej osłony.

5.2 Instalacja

5.2.1 Przyłącza podgrzewacza

Uniknięcie straty ciepła przez cyrkulację własną:

- ▶ Na wszystkich obiegach podgrzewacza zamontować zawory lub kłapy zwrotne.

-lub-

- ▶ Rury bezpośrednio przy przyłączach podgrzewacza poprowadzić w taki sposób, aby cyrkulacja własna nie była możliwa.
- ▶ Przewody połączeniowe zamontować bez naprężeń.

5.2.2 Cyrkulacja

- ▶ Wyciągnąć termometr z górnej pokrywy zasobnika.
- ▶ Zdjąć górną pokrywę zasobnika.
- ▶ Za pomocą odpowiedniego narzędzia w zaznaczonym miejscu na środku pokrywy po wewnętrznej stronie wykonać otwór przelotowy.
- ▶ Wykręcić korek z przyłącza cyrkulacyjnego.
- ▶ Nasadzić górną pokrywę zasobnika i wstawić termometr z powrotem.
- ▶ Zamontować rurę zanurzeniową cyrkulacji (wyposażenie dodatkowe), pompę cyrkulacyjną dopuszczoną do stosowania do wody użytkowej i zawór zwrotny.



Ze względu na straty chłodzenia cyrkulacja jest dopuszczalna tylko z pompą cyrkulacyjną sterowaną czasowo i/lub temperaturowo.

Dobrać wymiary przewodów cyrkulacyjnych zgodnie z arkuszem roboczym DVGW W 553. Przestrzegać szczególnego wymogu wg DVGW W 511:

- spadek temperatury maksymalnie 5 K



Do łatwego utrzymywania maksymalnego spadku temperatury:

- ▶ Zamontować zawór regulacyjny z termometrem.

5.2.3 Przyłącze od strony obiegu grzewczego

- ▶ Podłączyć wymiennik ciepła współprądowo, tzn. nie zamienić przyłączy zasilania i powrotu. Dzięki temu osiąga się równomierne ładowanie podgrzewacza w jego górnej części.
- ▶ Możliwie krótko wykonać przewody rurowe łądzące podgrzewacz i dobrze je zaizolować. Zapobiega to niepotrzebnym stratom ciśnienia i wychłodzeniu zasobnika poprzez cyrkulację w przewodach c.w.u. itp.
- ▶ W celu uniknięcia usterek działania zasobnika w wyniku przedostania się do niego powietrza w najwyższym punkcie między kotłem a zasobnikiem zainstalować działający odpowietrznik (np. zbiornik odpowietrzający).
- ▶ W celu uniknięcia cyrkulacji grawitacyjnej w obiegu powrotnym podgrzewacza zamontować zawór zwrotny klapowy.

5.2.4 Podłączenie strony wodnej

WSKAZÓWKA

Uszkodzenia przez korozję na łączeniach przy przyłączach podgrzewacza!

- ▶ Przy podłączeniu wody użytkowej rurą miedzianą: zastosować zestaw przyłączeniowy z mosiądzu lub mosiądzu czerwonego.
- ▶ Podłączenie do przewodu wody zimnej zgodnie z DIN 1988-100 należy wykonać przy użyciu odpowiedniej armatury pojedynczej lub kompletnej grupy bezpieczeństwa.
- ▶ Atestowany zawór bezpieczeństwa musi potrafić wypuścić co najmniej takie natężenie przepływu, które jest ograniczane przez nastawę na dopływie wody zimnej (→ rozdział 6.2, na stronie 38).
- ▶ Sprawdzony jako typ zawór bezpieczeństwa musi być fabrycznie tak ustawiony, aby zapobiec przekroczeniu dopuszczalnego ciśnienia roboczego podgrzewacza.
- ▶ Przewód wyrzutowy zaworu bezpieczeństwa musi uchodzić do ujścia ściekowego tak, aby był widoczny i zabezpieczony przed zamrażaniem. Średnica przewodu wylotowego musi odpowiadać przynajmniej średnicy wylotu zaworu bezpieczeństwa.

WSKAZÓWKA

Uszkodzenia spowodowane nadmiernym ciśnieniem!

- ▶ Przy zastosowaniu zaworu zwrotnego: zamontować zawór bezpieczeństwa między zaworem zwrotnym a przyłączem zasobnika (woda zimna).
- ▶ Nie zamykać otworu wyrzutowego zaworu bezpieczeństwa.
- ▶ W pobliżu przewodu wydmuchowego zaworu bezpieczeństwa umieścić tabliczkę informacyjną z następującym napisem: "Podczas nagrzewania ze względów bezpieczeństwa zawór może wypuścić wodę! Nie zamykać przewodu wylotowego!"

Jeżeli ciśnienie statyczne instalacji przekracza wartość 80 % ciśnienia zadziałania zaworu bezpieczeństwa:

- ▶ Zamontować reduktor ciśnienia.

5.2.5 Naczynie wzbiorcze wody użytkowej



Aby uniknąć straty wody przez zawór bezpieczeństwa, należy zainstalować odpowiednie dla wody użytkowej naczynie wzbiorcze.

- ▶ Zamontować naczynie wzbiorcze na przewodzie wody zimnej między podgrzewaczem a grupą bezpieczeństwa. Wówczas przy każdym punkcie poboru wody użytkowej następuje przepływ przez naczynie wzbiorcze.

Poniższa tabela stanowi orientacyjną pomoc przy wymiarowaniu naczyń wzbiorczych. W przypadku różnej pojemności naczyń u poszczególnych producentów mogą występować rozbieżne pojemności. Dane odnoszą się do temperatury podgrzewacza 60 °C.

Typ podgrzewacza	Ciśnienie wstępne w naczyniu = ciśnienie zimnej wody	Pojemność naczynia w litrach odpowiadająca ciśnieniu zadziałania zaworu bezpieczeństwa		
		6 bara	8 bara	10 bara
WD 120...	3 bara	8	8	-
	4 bara	12	8	8
WD 160...	3 bara	8	8	-
	4 bara	12	8	8

Tab. 42 Orientacyjna pomoc, naczynie wzbiorcze

5.3 Podłączenie elektryczne

! NIEBEZPIECZEŃSTWO

Zagrożenie życia przez porażenie prądem elektrycznym!

- ▶ Przed podłączeniem elektrycznym odciąć napięcie zasilania (230 V AC) instalacji ogrzewczej.

Dokładny opis podłączenia elektrycznego zawarty jest w odpowiedniej instrukcji instalacji.

Podłączenie do urządzenia grzewczego

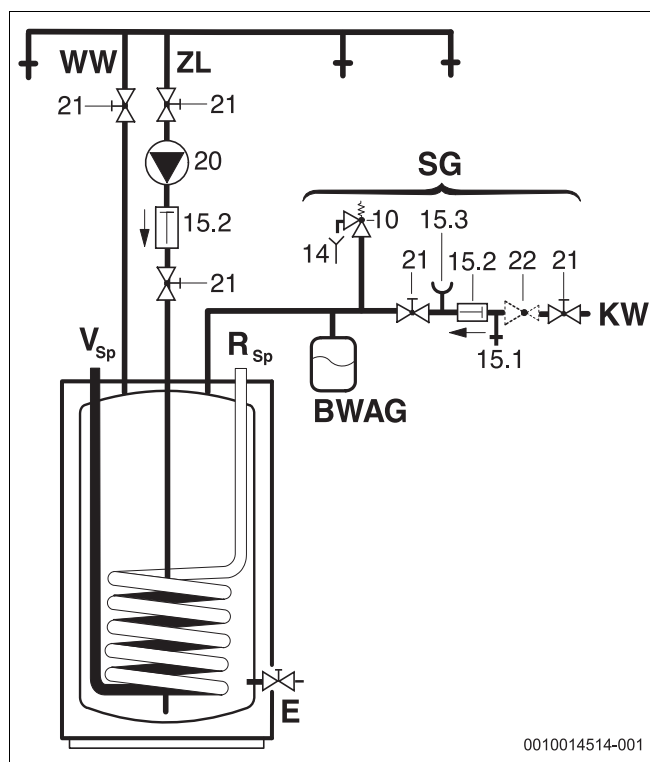
- ▶ Podłączyć wtyk czujnika temperatury podgrzewacza do urządzenia grzewczego (→ rys. 15, str. 94).

Podłączenie do modułu

Podgrzewacz zamontowany jest w instalacji za zwrotnicą hydrauliczną.

- ▶ Odłączyć wtyk czujnika temperatury podgrzewacza.
- ▶ Podłączyć do modułu czujnik temperatury zasobnika (→ rys. 16, str. 94).

5.4 Schemat połączeń



Rys. 4 Schemat połączeń przewodów wody użytkowej

BWAG Naczynie wzbiorcze c.w.u. (zalecenie)

- E Spust
- KW Przyłącze zimnej
- R_{SP} Powrót c.o.
- V_{SP} Zasilanie c.o. podgrzewacza
- SG Grupa bezpieczeństwa wg DIN 1988-100
- c.w.u. Wypływ ciepłej wody
- ZL Przyłącze cyrkulacji (c.w.u.)
- 10 Zawór bezpieczeństwa
- 14 Przewód wydmuchowy
- 15.1 Zawór próbny
- 15.2 Zawór zwrotny
- 15.3 Króciec manometru
- 20 Zewnętrzna (inwestor) pompa cyrkulacyjna
- 21 Zawór odcinający (inwestor)
- 22 Reduktor ciśnienia (jeżeli jest wymagany, osprzęt)

6 Uruchomienie

! NIEBEZPIECZEŃSTWO

Niebezpieczeństwo uszkodzenia podgrzewacza pod wpływem wysokiego ciśnienia!

Nadciśnienie może spowodować powstawanie pęknięć naprężeniowych w powłoce emaliowanej.

- ▶ Nie zamykać przewodu wyrzutowego zaworu bezpieczeństwa.
- ▶ Przed podłączeniem podgrzewacza wykonać sprawdzenie szczelności przewodów hydraulicznych.

- ▶ Urządzenie grzewcze, podzespoły i osprzęt uruchomić zgodnie ze wskazówkami producenta i dokumentacją techniczną.

6.1 Uruchomienie podgrzewacza

- ▶ Przed napełnieniem podgrzewacza: przepłukać podgrzewacz i rurociągi wodą użytkową.
- ▶ Zasobnik napełniać przy otwartym punkcie poboru c.w.u. aż do momentu, gdy nastąpi z niego wyciek wody.
- ▶ Przeprowadzić próbę szczelności.

i

Do wykonania próby szczelności podgrzewacza należy używać wyłącznie wody użytkowej. Ciśnienie próbne po stronie c.w.u. może wynosić maksymalnie 10 bar.

Ustawienie temperatury podgrzewacza

- ▶ Ustawić żadaną temperaturę zasobnika zgodnie z instrukcją obsługi urządzenia grzewczego uwzględniając niebezpieczeństwo oparzenia na punktach czerpalnych c.w.u. (→ rozdział 6.3).

Dezynfekcja termiczna

- ▶ Regularnie przeprowadzać dezynfekcję termiczną zgodnie z instrukcją obsługi urządzenia grzewczego.

! OSTRZEŻENIE

Niebezpieczeństwo poparzenia!

Gorąca woda może spowodować ciężkie oparzenia.

- ▶ Dezynfekcję termiczną przeprowadzać tylko poza normalnymi czasami pracy.
- ▶ Poinformować użytkownika o niebezpieczeństwie poparzenia i nadzorować dezynfekcję termiczną lub zamontować termostatyczny zawór mieszający wody użytkowej.

6.2 Ograniczenie przepływu ciepłej wody

W celu najlepszego wykorzystania pojemności podgrzewacza i dla zapobieżenia przedwczesnemu przemieszaniu zalecamy, aby przydławić dopływ wody zimnej do podgrzewacza na następującą wielkość przepływu w miejscu instalacji:

Zasobnik	maksymalne ograniczenie przepływu
WD 120...	12 l/min
WD 160...	16 l/min

Tab. 43 Ograniczenie przepływu

6.3 Pouczenie użytkownika



OSTRZEŻENIE

Niebezpieczeństwo oparzenia w punktach poboru ciepłej wody!

W trybie przygotowania c.w.u. istnieje, ze względu na uwarunkowania instalacyjne i eksploatacyjne (dezynfekcja termiczna), niebezpieczeństwo oparzenia przy punktach czerpalnych c.w.u. Podczas ustawiania temperatury c.w.u. poprzez 60 °C jest konieczny montaż termostatycznego zaworu mieszającego.

- ▶ Zwrócić uwagę użytkownikowi, aby odkręcał tylko wodę zmieszaną.
- ▶ Udzielić użytkownikowi informacji na temat zasady działania oraz obsługi instalacji grzewczej i zasobnika, kładąc szczególny nacisk na kwestie dotyczące bezpieczeństwa.
- ▶ Objąć sposobem działania i kontroli zaworu bezpieczeństwa.
- ▶ Wszystkie załączone dokumenty należy przekazać użytkownikowi.
- ▶ **Zalecenie dla użytkownika:** zawrzeć umowę na przeglądy i konserwację z uprawnioną firmą instalacyjną. Wykonywać konserwacje zasobnika zgodnie z podaną częstotliwością konserwacji (→ tab. 44) i co roku dokonywać przeglądów.

Zwrócić użytkownikowi uwagę na następujące punkty:

- ▶ Ustawienie temperatury c.w.u.
 - Podczas rozgrzewania z zaworu bezpieczeństwa może wypływać woda.
 - Przewód wyrzutowy zaworu bezpieczeństwa należy zawsze pozostawiać otwarty.
 - Przestrzegać częstotliwości konserwacji (→ tab. 44).
 - **W przypadku niebezpieczeństwa zamarznięcia i krótkotrwałej nieobecności użytkownika:** pozostawić działającą instalację ogrzewczą i ustawić najniższą temperaturę c.w.u.

7 Wyłączenie z eksploatacji

- ▶ Wyłączyć regulator temperatury na sterowniku.



OSTRZEŻENIE

Niebezpieczeństwo oparzenia gorącą wodą!

Gorąca woda może spowodować ciężkie oparzenia.

- ▶ Odczekać, aż zasobnik ochłodzi się w wystarczającym stopniu.
- ▶ Opróżnić podgrzewacz.
- ▶ Wszystkie części i osprzęt instalacji ogrzewczej wyłączyć z ruchu zgodnie ze wskazówkami producenta zawartymi w dokumentacji technicznej.
- ▶ Zamknąć zawory odcinające.
- ▶ Pozbawić ciśnienia wymiennik ciepła.
- ▶ W przypadku ryzyka wystąpienia mrozu i wyłączenia całkowicie opróżnić zasobnik, także w jego dolnej części.

Aby uniknąć korozji:

- ▶ Pozostawić pokrywę otworu rewizyjnego otwartą, aby umożliwić odpowiednie wysuszenie wnętrza.

8 Ochrona środowiska/utylizacja

Ochrona środowiska to jedna z podstawowych zasad działalności grupy Bosch.

Jakość produktów, ekonomiczność i ochrona środowiska stanowią dla nas cele równorzędne. Ścisłe przestrzegane są ustawy i przepisy dotyczące ochrony środowiska.

Aby chronić środowisko, wykorzystujemy najlepsze technologie i materiały, uwzględniając przy tym ich ekonomiczność.

Opakowania

Nasza firma uczestniczy w systemach przetwarzania opakowań, działających w poszczególnych krajach, które gwarantują optymalny recykling.

Wszystkie materiały stosowane w opakowaniach są przyjazne dla środowiska i mogą być ponownie przetworzone.

Zużyty sprzęt

Stare urządzenia zawierają materiały, które mogą być ponownie wykorzystane.

Moduły można łatwo odłączyć. Tworzywa sztuczne są oznakowane.

W ten sposób różne podzespoły można sortować i ponownie wykorzystywać lub zutylizować.

Zużyty sprzęt elektryczny i elektroniczny



Ten symbol oznacza, że produkt nie może być usunięty wraz z innymi odpadami, lecz należy go oddać do punktu zbiórki odpadów w celu przetworzenia, przejęcia, recyklingu lub utylizacji.

Ten symbol dotyczy krajów z regulacjami prawnymi dotyczącymi odpadów elektrycznych, np. "dyrektywą europejską 2012/19/WE o zużytym sprzęcie elektrycznym i elektronicznym". Takie przepisy wyznaczają warunki ramowe, obowiązujące w zakresie oddawania i recyklingu zużytego sprzętu elektrycznego w poszczególnych krajach.

Ponieważ sprzęt elektroniczny może zawierać substancje niebezpieczne, należy poddawać go recyklingowi w sposób odpowiedzialny, aby dzięki temu zminimalizować ryzyko potencjalnego zagrożenia dla środowiska i zdrowia ludzi. Ponadto recykling odpadów elektrycznych przyczynia się do ochrony zasobów naturalnych.

Więcej informacji na temat przyjaznej dla środowiska utylizacji zużytego sprzętu elektrycznego i elektronicznego można uzyskać w odpowiednich urzędach lokalnych, w zakładzie utylizacji odpadów lub u sprzedawcy, u którego nabyto produkt.

Więcej informacji można znaleźć tutaj:
www.weee.bosch-thermotechnology.com/

9 Przeglądy i konserwacja



OSTRZEŻENIE

Niebezpieczeństwo oparzenia gorącą wodą!

Gorąca woda może spowodować ciężkie oparzenia.

- ▶ Odczekać, aż zasobnik ochłodzi się w wystarczającym stopniu.
- ▶ Przed rozpoczęciem każdej konserwacji odczekać, aż podgrzewacz ostygnie.
- ▶ Konserwację i czyszczenie należy wykonywać w podanych odstępach czasu.
- ▶ Niezwłocznie usunąć braki.
- ▶ Stosować tylko oryginalne części zamienne!

9.1 Przegląd

Zgodnie z DIN EN 806-5, przegląd/kontrolę podgrzewaczy należy przeprowadzać co 2 miesiące. W ich trakcie należy skontrolować ustaloną temperaturę i porównać z rzeczywistą temperaturą ogrzanej wody.

9.2 Konserwacja

Zgodnie z DIN EN 806-5, załącznik A, tab. A1, wiersz 42, raz do roku należy przeprowadzać konserwację. Obejmuje ona następujące czynności:

- kontrola działania zaworu bezpieczeństwa
- kontrola szczelności wszystkich przyłączy
- czyszczenie podgrzewacza
- kontrola anody

9.3 Częstotliwość konserwacji

Konserwację trzeba przeprowadzać w zależności od intensywności eksploatacji podgrzewacza, temperatury roboczej i twardości wody (→ tab. 44). Na podstawie naszych wieloletnich doświadczeń zalecamy przeprowadzanie konserwacji z częstotliwością podaną w tab. 44.

Stosowanie chlorowanej wody wodociągowej lub instalacji do zmiękczenia wody powoduje skrócenie przedziałów czasowych między konserwacjami.

Informacji na temat jakości wody można zasięgnąć w miejscowym przedsiębiorstwie wodociągowym.

W zależności od jakości wody uzasadnione są odchylenia od podanych wartości orientacyjnych.

Twardość wody [°dH]	3...8,4	8,5...14	> 14
Stężenie węgla wapnia CaCO ₃ [mol/m ³]	0,6...1,5	1,6...2,5	> 2,5
Temperatury	Miesiące		
Przy normalnym przepływie (< zawartość podgrzewacza/24 h)			
< 60 °C	24	21	15
60...70 °C	21	18	12
> 70 °C	15	12	6
Przy podwyższonym przepływie (> zawartość podgrzewacza/24 h)			
< 60 °C	21	18	12
60...70 °C	18	15	9
> 70 °C	12	9	6

Tab. 44 Częstotliwość konserwacji w miesiącach

9.4 Prace konserwacyjne

9.4.1 Anoda magnezowa

Anoda magnezowa stanowi minimalną ochronę przed ewentualnymi uszkodzeniami emalii zgodnie z DIN 4753.

Zaleca się przeprowadzenie pierwszego sprawdzenia anody rok po uruchomieniu instalacji.

WSKAZÓWKA

Uszkodzenia korozyjne!

Pominięcie anody może doprowadzić do przedwczesnych uszkodzeń korozyjnych.

- ▶ Zależnie od jakości wody na miejscu, raz na rok lub co dwa lata sprawdzać anodę i w razie potrzeby wymienić ją.

Sprawdzenie anody

(→ rys. 17, str. 95)

- ▶ Odłączyć przewód połączeniowy od anody do podgrzewacza.
- ▶ Włączyć szeregowo amperomierz między anodą a zasobnikiem (zakres mA). **Natężenie prądu przy napełnionym podgrzewaczu nie powinno być niższe niż 0,3 mA.**
- ▶ Przy zbyt małym przepływie prądu i przy dużym zużyciu anody: natychmiast wymienić anodę.

Montaż nowej anody

- ▶ Zamontować zaizolowaną anodę.
- ▶ Utworzyć przewodem połączeniowym połączenie przewodzące prąd od anody do zbiornika.

9.4.2 Spust

- ▶ Przed czyszczeniem lub naprawą odłączyć zasobnik od sieci elektrycznej.
- ▶ Opróżnić wymiennik ciepła.
W razie potrzeby przedmuchać wszystkie dolne załamania.

9.4.3 Usuwanie kamienia i czyszczenie



Aby czyszczenie przyniosło lepsze efekty, przed wypłukaniem wodą rozgrzać wymiennik ciepła. Efekt szoku termicznego powoduje, że twarde skorupy (np. osady kamienia) lepiej się odspajają.

- ▶ Odłączyć zasobnik od sieci wody użytkowej.
- ▶ Zamknąć zawory odcinające, a w przypadku używania elektrycznego wkładu grzewczego odłączyć go od sieci elektrycznej
- ▶ Opróżnić podgrzewacz.
- ▶ Otworzyć otwór rewizyjny w podgrzewaczu.
- ▶ Skontrolować wnętrze podgrzewacza pod kątem zanieczyszczeń.

-lub-

- ▶ **W przypadku wody o niskiej zawartości wapnia:** sprawdzać regularnie zbiornik i usuwać z niego osady kamienia.

-lub-

- ▶ **W przypadku wody o wysokiej zawartości wapnia lub silnie zanieczyszczonej:** Stosownie do ilości gromadzącego się kamienia regularnie usuwać osady z podgrzewacza metodą czyszczenia chemicznego (np. używając odpowiedniego środka na bazie kwasu cytrynowego rozpuszczającego kamień).

- ▶ Wypłukać podgrzewacz.
- ▶ Odkurzaczem do czyszczenia na mokro/na sucho z rurą ssącą z tworzywa sztucznego usunąć pozostałe zanieczyszczenia.
- ▶ Zamknąć otwór rewizyjny, używając nowej uszczelki.

Zasobnik z otworem rewizyjnym

WSKAZÓWKA

Szkody wyrządzone zalaniem wodą!

Uszkodzona lub sparciała uszczelka może spowodować wyciek wody.

- ▶ W czasie czyszczenia sprawdzić uszczelkę kołnierza otworu wyczystkowego i w razie potrzeby wymienić ją.

9.4.4 Ponowne uruchomienie

- ▶ Po przeprowadzonym czyszczeniu lub naprawie podgrzewacza gruntownie go przepłukać.
- ▶ Odpowietrzyć instalację ogrzewczą i wody użytkowej.

9.5 Sprawdzenie działania

WSKAZÓWKA

Uszkodzenia przez wzrost ciśnienia!

Wadliwie pracujący zawór bezpieczeństwa może doprowadzić do szkód przez nadciśnienie!

- ▶ Sprawdzić funkcjonowanie zaworu bezpieczeństwa i kilkakrotnie przepłukać go przez uchylenie.
- ▶ Nie zamykać otworu wyrzutowego zaworu bezpieczeństwa.

10 Usterki

Zatkane przyłącza

W połączeniu z instalacją z rur miedzianych w niekorzystnych warunkach poprzez oddziaływanie elektrochemiczne między ochronną anodą magnezową i materiałem rury może dojść do zatkania przyłączy.

- ▶ Oddzielić przyłącza elektrycznie od instalacji z rur miedzianych przez zastosowanie złącz gwintowych izolowanych.

Zakłócenie zapachu i ciemna barwa podgrzanej wody

Zjawiska te powstają z reguły przez tworzenie się siarkowodoru przez bakterie redukujące siarczany. Bakterie występują w wodzie o bardzo niskiej zawartości tlenu, uwalniając tlen z pozostałości siarczanów (SO₄) i tworząc siarkowodor o intensywnej woni.

- ▶ Czyszczenie zbiornika, wymiana anody i praca z temperaturą ≥ 60 °C.
- ▶ Jeżeli nie zapewni to trwałej poprawy: wymienić anodę na anodę z zasilaniem zewnętrznym. Koszty przebrojenia ponosi użytkownik.

Zadziałanie ogranicznika temperatury maksymalnej

Jeśli zawarty w urządzeniu grzewczym ogranicznik temperatury maksymalnej kilkakrotnie zadziała:

- ▶ Poinformować instalatora.

11 Informacja o ochronie danych osobowych



My, **Robert Bosch Sp. z o.o., ul. Jutrzenki 105, 02-231 Warszawa, Polska**, przetwarzamy informacje o wyrobach i wskazówki montażowe, dane techniczne i dotyczące połączeń, komunikacji, rejestracji wyrobów i historii klientów, aby zapewnić funkcjonalność wyrobu (art. 6 § 1, ust. 1 b RODO), wywiązać się z

naszego obowiązku nadzoru nad wyrobem oraz zagwarantować bezpieczeństwo wyrobu (art. 6 § 1, ust. 1 f RODO), chronić nasze prawa w związku z kwestiami dotyczącymi gwarancji i rejestracji wyrobu (art. 6 § 1, ust. 1 f RODO) oraz analizować sposób dystrybucji naszych wyrobów i móc dostarczać zindywidualizowane informacje oraz przedstawiać odpowiednie oferty dotyczące wyrobów (art. 6 § 1, ust. 1 f RODO). Możemy korzystać z usług zewnętrznych usługodawców i/lub spółek stowarzyszonych Bosch i przysyłać im dane w celu realizacji usług dotyczących sprzedaży i marketingu, zarządzania umowami, obsługi płatności, programowania, hostingu danych i obsługi infolinii. W niektórych przypadkach, ale tylko, jeśli zagwarantowany jest odpowiedni poziom ochrony danych, dane osobowe mogą zostać przesłane odbiorcom spoza Europejskiego Obszaru Gospodarczego. Szczegółowe informacje przesyłamy na życzenie. Z naszym inspektorem ochrony danych można skontaktować się, pisząc na adres: Data Protection Officer, Information Security and Privacy (C/ISP), Robert Bosch GmbH, Postfach 30 02 20, 70442 Stuttgart, NIEMCY.

Mają Państwo prawo wyrazić w dowolnej chwili sprzeciw względem przetwarzania swoich danych osobowych na mocy art. 6 § 1, ust. 1 f RODO w związku z Państwa szczególną sytuacją oraz względem przetwarzania danych bezpośrednio w celach marketingowych. Aby skorzystać z przysługującego prawa, prosimy napisać do nas na adres **DPO@bosch.com**. Dalsze informacje można uzyskać po zeskanowaniu kodu QR

Índice

1	Explicação dos símbolos e indicações de segurança	42
1.1	Explicação dos símbolos	42
1.2	Indicações gerais de segurança	42
2	Informações sobre o produto	43
2.1	Utilização conforme as disposições	43
2.2	Potência de carga do acumulador	43
2.3	Descrição de funcionamento	43
2.4	Material que se anexa	44
2.5	Descrição do produto	44
2.6	Placa de características do aparelho	44
2.7	Características Técnicas	44
2.8	Dados do produto para consumo de energia	45
3	Regulamentos	46
4	Transporte	46
5	Montagem	46
5.1	Local de instalação	46
5.2	Instalação	46
5.2.1	Ligações do acumulador	46
5.2.2	Circulação	46
5.2.3	Ligação do lado do aquecimento	47
5.2.4	Ligação do lado da água	47
5.2.5	Vaso de expansão de água sanitária	47
5.3	Ligações elétricas	48
5.4	Esquema de ligação	48
6	Colocação em funcionamento	48
6.1	Colocar o acumulador em funcionamento	48
6.2	Limitação do caudal para água quente	48
6.3	Instruir o proprietário	49
7	Colocação fora de serviço	49
8	Proteção ambiental / eliminação	49
9	Inspeção e manutenção	50
9.1	Inspeção	50
9.2	Manutenção	50
9.3	Intervalos de manutenção	50
9.4	Trabalhos de manutenção	50
9.4.1	Ânodo de magnésio	50
9.4.2	Dreno	50
9.4.3	Descalcificação e limpeza	51
9.4.4	Colocação em funcionamento	51
9.5	Verificação do funcionamento	51
10	Avárias	51
11	Aviso de Proteção de Dados	51

1 Explicação dos símbolos e indicações de segurança

1.1 Explicação dos símbolos

Indicações de aviso

Nas indicações de aviso as palavras de aviso indicam o tipo e a gravidade das consequências caso as medidas de prevenção do perigo não sejam respeitadas.

As seguintes palavras de aviso estão definidas e podem ser utilizadas no presente documento:



PERIGO significa que vão ocorrer danos pessoais graves a fatais.



AVISO significa que podem ocorrer lesões corporais graves a fatais.



CUIDADO significa que podem ocorrer lesões corporais ligeiras a médias.

INDICAÇÃO

INDICAÇÃO significa que podem ocorrer danos materiais.

Informações importantes



As informações importantes sem perigo para pessoas ou bens são assinaladas com o símbolo de informação indicado.

Outros símbolos

Símbolo	Significado
▶	Passo operacional
→	Referência a outro ponto no documento
•	Enumeração/Item de uma lista
–	Enumeração/Item de uma lista (2º nível)

Tab. 45

1.2 Indicações gerais de segurança

⚠ Instalação, colocação em funcionamento, manutenção

Apenas uma empresa especializada e autorizada deve efetuar a instalação, colocação em funcionamento e manutenção.

- ▶ Montar e colocar em funcionamento o acumulador e os acessórios de acordo com as instruções de instalação correspondentes.
- ▶ Não usar quaisquer componentes permeáveis de forma a reduzir a entrada de oxigénio e, deste modo, também a corrosão! Não utilizar vasos de expansão abertos.
- ▶ **Nunca fechar a válvula de segurança!**
- ▶ Usar somente peças de substituição originais.

⚠ Indicações para grupo-alvo

Estas instruções de instalação destinam-se aos técnicos especializados em instalações de gás e de água, engenharia elétrica e aquecimento. As instruções de todos os manuais devem ser respeitadas. A não observância destas instruções pode provocar danos materiais, lesões corporais e perigo de morte.

- ▶ Ler as instruções de instalação, de assistência técnica e de colocação em funcionamento (equipamento térmico, regulador de aquecimento, bombas, etc.) antes da instalação.
- ▶ Ter em atenção as indicações de segurança e de aviso.
- ▶ Ter em atenção os regulamentos nacionais e regionais, regulamentos técnicos e directivas.
- ▶ Documentar trabalhos efetuados.

⚠ Entrega ao proprietário

Instrua o proprietário aquando da entrega sobre a operação e as condições operacionais da instalação de aquecimento.

- ▶ Explicar a operação e aprofundar todas as tarefas relacionadas à segurança.
- ▶ Sobretudo nos pontos seguintes:
 - As modificações ou reparações apenas podem ser efetuadas por uma empresa especializada e autorizada.
 - São necessárias pelo menos uma inspeção anual assim como uma limpeza e manutenção, conforme a necessidade, para garantir uma operação segura e ecológica.
- ▶ Mostrar as possíveis consequências (lesões corporais até perigo de morte ou danos materiais) de uma inspeção, limpeza e manutenção em falha ou inadequadas.
- ▶ Avisar dos perigos do monóxido de carbono (CO) e recomendar a utilização de detectores de CO.
- ▶ Entregar ao proprietário as instruções de instalação e o manual de instruções para serem conservados.

2 Informações sobre o produto

2.1 Utilização conforme as disposições

Os acumuladores de água quente sanitária esmaltados (acumuladores) destinam-se ao aquecimento e acumulação de água sanitária. Cumprir todos os regulamentos, diretivas e normas relacionadas com água sanitária aplicáveis no país.

Apenas utilizar os acumuladores de água quente sanitária esmaltados (acumuladores) em sistemas de aquecimento de água quente.

Qualquer outro tipo de utilização é considerado incorreto. Não é assumida qualquer responsabilidade por danos daí resultantes.

Requisitos água potável	Unidades	Valor
Dureza da água	ppm CaCO ₃	> 36
	grain/US gallon	> 2,1
	°dH	> 2
	°fH	> 3,6
Valor de pH	-	≥ 6,5... ≤ 9,5
Condutibilidade	µS/cm	≥ 130... ≤ 1500

Tab. 46 Requisitos relativos à água sanitária

2.2 Potência de carga do acumulador

Os acumuladores destinam-se à ligação a um aparelho de aquecimento com possibilidade de ligação para um sensor da temperatura do acumulador. A potência de carga do acumulador máxima da caldeira de aquecimento não deve ultrapassar os seguintes valores:

Acumulador	Potência máx. de carregamento do acumulador
WD 120...	25,1 kW
WD 160...	25,1 kW

Tab. 47 Potência de carga do acumulador

Em caldeiras de aquecimento com uma potência de carregamento do acumulador mais elevada:

- ▶ Limitar a potência de carregamento do acumulador para o valor que se encontra em cima (ver instruções de instalação da caldeira de aquecimento).
Dessa forma a frequência cíclica da caldeira de aquecimento é reduzida.

2.3 Descrição de funcionamento

- Durante o processo de extração de água, a temperatura do acumulador na parte superior desce aprox. 8 °C a 10 °C, antes da caldeira de aquecimento voltar a aquecer o acumulador.
- No caso de descargas breves frequentes, a temperatura ajustada do acumulador pode ser ultrapassada na área superior do reservatório do acumulador. Este comportamento depende do sistema e não pode ser alterado.
- O termómetro integrado indica a temperatura predominante na área superior do reservatório. Devido à estratificação natural da temperatura dentro do reservatório, a temperatura ajustada do acumulador deve ser apenas entendida como um valor médio. A indicação da temperatura e o ponto de comutação do regulador da temperatura do acumulador não são, portanto, idênticos.

2.4 Material que se anexa

- Reservatório de acumulação esmaltado
- Sensor da temperatura do acumulador
- Ânodo de magnésio
- Isolamento térmico com espuma rígida
- Termómetro
- Revestimento, de chapa de aço revestida
- Coberturas, de plástico
- Dreno
- Documentação técnica

Acumulador com abertura de inspeção

- Flange de limpeza montado

2.5 Descrição do produto

Item	Descrição
1	Permutador de calor, tubo liso esmaltado
2	Revestimento do acumulador, revestimento em chapa de aço esmaltado
3	Isolamento térmico de espuma rígida
4	Revestimento em chapa
5	Termómetro de contacto para indicação da temperatura
6	Dreno
7	Sensor da temperatura do acumulador
8	Avanço do acumulador
9	Saída de água quente
10	Entrada de água fria
11	Retorno do acumulador
12	Abertura de inspeção
13	Ânodo de magnésio
14	Passagem do cabo do sensor da temperatura do acumulador
15	Ligação de circulação

Tab. 48 Descrição do produto (→ fig. 10, página 92)

2.7 Características Técnicas

	Unidades	WD 120...	WD 160...
Dimensões e características técnicas	-	→ figura 11, página 93	
Diagrama de perda de pressão	-	→ figura 13, página 94	
Permutador térmico (permutador de calor)			
Número de espiras		5	5
Volume de água de aquecimento	l	4,4	4,4
Superfície de aquecimento	m ²	0,63	0,63
Temperatura máxima da água do primário	°C	110	110
Pressão de funcionamento máxima do permutador de calor	bar	10	10
Potência máxima da superfície de aquecimento com:			
90 °C de temperatura de avanço e 45 °C de temperatura do acumulador	kW	25,1	25,1
85 °C de temperatura de avanço e 60 °C de temperatura do acumulador	kW	13,9	13,9
Caudal máximo contínuo com:			
90 °C de temperatura de avanço e 45 °C de temperatura do acumulador	l/h	590	590
85 °C de temperatura de avanço e 60 °C de temperatura do acumulador	l/h	237	237
Quantidade de água de aquecimento considerada	l/h	1300	1300
Indicador de desempenho ¹⁾ 90 °C de temperatura de avanço (potência máx. de carga do acumulador)	N _L	1,3	2,0
Tempo de aquecimento mín. com 10 °C temperatura de admissão de água fria a 60 °C Temperatura do acumulador com 85 °C de temperatura de avanço:			
- 24 kW de potência de carregamento do acumulador	mín.	20	26
- 18 kW de potência de carregamento do acumulador	mín.	25	32
- 11 kW de potência de carregamento do acumulador	mín.	49	62
- 8 kW de potência de carregamento do acumulador	mín.	52	69

2.6 Placa de características do aparelho

Item	Descrição
1	Designação de tipo
2	Número de série
3	Volume nominal
4	Volume nominal do permutador de calor
5	Necessidades energéticas em standby
6	Proteção contra a corrosão
7	Ano de fabrico
8	Temperatura máx. da água quente do acumulador
9	Temperatura máxima de avanço da fonte de calor
10	Temperatura máxima de avanço do lado da energia solar
11	Potência de entrada da água de aquecimento
12	Caudal da água de aquecimento para potência de entrada da água de aquecimento
13	Pressão de funcionamento máxima do lado da água potável
14	Pressão de projeto máxima
15	Pressão de funcionamento máxima do lado da fonte de calor
16	Pressão de funcionamento máxima do lado da energia solar
17	Pressão de funcionamento máxima do lado da água potável CH
18	Pressão de ensaio máxima do lado da água potável CH

Tab. 49 Placa de características do aparelho

	Unidades	WD 120...	WD 160...
Capacidade do acumulador			
Volume útil	l	115	149
Volume de água útil (sem recarregamento ²⁾) a 60 °C de temperatura do acumulador e			
45 °C de temperatura de saída de água quente	l	145	190
40 °C de temperatura de saída de água quente	l	170	222
Caudal máximo	l/min	12	16
Temperatura máxima Água quente	°C	95	95
Pressão de funcionamento máxima da água ³⁾	bar	10	10

1) Indicador de desempenho $N_L = 1$ de acordo com a DIN 4708 para 3,5 pessoas, banheira normal e pia de cozinha. Temperaturas: acumulador 60 °C, temperatura de saída de água quente 45 °C e água fria 10 °C. Medição com potência térmica máxima. Em caso de redução da potência térmica, o N_L diminui.

2) As perdas causadas pela distribuição fora do acumulador não são consideradas.

3) Os dados após a barra referem-se ao acumulador com abertura de inspeção

Tab. 50 Características técnicas

Potência contínua de água quente

- As potências contínuas indicadas referem-se a uma temperatura de avanço do aquecimento de 80 °C, uma temperatura de saída de 45 °C e a uma temperatura de entrada de água fria de 10 °C com a potência máxima de carga do acumulador. A potência de carga do acumulador da caldeira de aquecimento é, no mínimo, tão grande como a potência da superfície de aquecimento do acumulador.
- Uma diminuição da quantidade de água quente indicada ou da potência de carga do acumulador ou da temperatura de avanço provocou uma diminuição da potência contínua, assim como do indicador de desempenho (N_L).

Valores de medição do sensor da temperatura do acumulador

Temperatura do acumulador °C	Resistência do sensor Ω 10 °K	Resistência do sensor Ω 12 °K
20	12486	14772
26	9573	11500
32	7406	9043
38	5779	7174
44	4547	5730
50	3605	4608
56	2880	3723
62	2317	3032
68	1877	2488

Tab. 51 Valores de medição do sensor da temperatura do acumulador

2.8 Dados do produto para consumo de energia

Os seguintes dados do produto correspondem aos definidos pela UE nas portarias n.º 811/2013 e n.º 812/2013 como suplemento do Regulamento da UE 2017/1369.

A implementação destas diretivas com indicação dos valores ERP permite aos fabricantes a utilização do símbolo "CE".

Número de artigo	Tipo de produto	Volume do acumulador (V)	Perda de capacidade térmica (S)	Classe de eficiência energética s de preparação de água quente
7735501717	WD 120 P B	114,0l	40,0 W	B
7735501719	WD 160 P B	150,0l	47,0 W	B
7735501712	WD 120 B	114,0l	42,0 W	B
7735501715	WD 160 B	149,0l	45,0 W	B
8732925017	WD 120 B "IPPC"	114,0l	42,0 W	B
8732925018	WD 160 B "IPPC"	149,0l	45,0 W	B

Tab. 52 Dados do produto para consumo de energia

3 Regulamentos

Ter em atenção as seguintes diretivas e normas:

- Regulamentos locais
- **GEG** (na Alemanha)

Instalação e equipamento de sistemas de aquecimento e de preparação de água quente:

- Normas **DIN** e **EN**
 - **DIN 4753-1** – Aquecedores de água ...; Requisitos, etiquetagem, equipamento e verificação
 - **DIN 4753-3** – Aquecedores de água ...; Proteção contra corrosão do lado da água através da esmaltagem; requisitos e verificação (norma de produto)
 - **DIN 4753-7** – Aquecimento de água sanitária, recipiente com um volume até 1000 l, requisitos do fabrico, isolamento térmico e a proteção contra corrosão
 - **DIN EN 12897** – Abastecimento de água - Determinação para ... Acumulador de A.Q.S. (norma de produto)
 - **DIN 1988-100** – Regulamentos técnicos para instalações de água sanitária
 - **DIN EN 1717** – Proteção de água sanitária contra impurezas ...
 - **DIN EN 806-5** – Regulamentos técnicos para instalações de água sanitária
 - **DIN 4708** – Instalações centrais de aquecimento de água
- **DVGW**
 - Ficha de trabalho W 551 – Instalações de aquecimento de água sanitária e de canalizações; medidas técnicas para a redução do crescimento de Legionela em instalações novas; ...
 - Ficha de trabalho W 553 – Medição de sistemas de circulação ...

Dados do produto para consumo de energia

- **Normas UE e diretivas**
 - **Regulamento UE 2017/1369**
 - **Normas UE 811/2013 e 812/2013**

4 Transporte



AVISO

Perigo de ferimentos devido ao transporte de cargas pesadas e a uma fixação incorreta durante o transporte!

- ▶ Utilizar meios de transporte adequados.
 - ▶ Proteger o acumulador contra queda.
-
- ▶ Transportar o acumulador embalado com carreta para sacos e cinta de fixação (→ fig. 14, página 94).
- ou-
- ▶ Transportar o acumulador não embalado com rede de transporte, protegendo assim as peças de ligação contra danos.

5 Montagem

5.1 Local de instalação

INDICAÇÃO

Danos no sistema devido a capacidade insuficiente da superfície de apoio ou devido a uma base inadequada!

- ▶ Assegurar que a superfície de apoio é plana e que possui uma capacidade suficiente.
-
- ▶ Instalar o acumulador no espaço interior seco e protegido contra a formação de gelo.
 - ▶ Em caso de perigo de acumulação de água no pavimento do local de instalação: colocar o acumulador sobre uma base.
 - ▶ Ter em atenção as distâncias mínimas da parede no local de instalação (→ fig. 12, página 93).



No caso da utilização de um painel (acessórios) entre a caldeira de aquecimento e o acumulador:

- ▶ Ao alinhar o acumulador, ter em atenção o canto inferior do painel montado.

5.2 Instalação

5.2.1 Ligações do acumulador

Evitar a perda térmica devido à recirculação própria:

- ▶ Montar válvulas de retenção ou válvulas antirretorno em todos os circuitos do acumulador.
- ou-
- ▶ Dimensionar as tubagens diretamente nas ligações do acumulador, de modo a que não seja possível qualquer convecção.
 - ▶ Montar os cabos de ligação sem tensão.

5.2.2 Circulação

- ▶ Retirar o termómetro da cobertura superior do acumulador.
- ▶ Retirar a cobertura superior do acumulador.
- ▶ Retirar a abertura marcada no centro da parte interior da cobertura do acumulador com uma ferramenta.
- ▶ Remover os tampões da ligação de circulação.
- ▶ Voltar a colocar a cobertura superior do acumulador e reinserir o termómetro.
- ▶ Montar o tubo de imersão (acessórios), uma bomba de circulação permitida para a água sanitária e uma válvula de retenção.



A circulação com vista às perdas de refrigeração apenas é permitida com uma bomba de circulação de controlo baseado no tempo e/ou na temperatura.

O dimensionamento de tubos de circulação deve ser determinado conforme o regulamento da DVGW, ficha de trabalho W 553. Ter em atenção a especificação especial conforme a DVGW W 511:

- Descida máxima de temperatura 5 K



Para uma fácil observação da queda máxima da temperatura:

- ▶ Montar a válvula de gás com termómetro.

5.2.3 Ligação do lado do aquecimento

- ▶ Permutador de calor com funcionamento em contra corrente, isto é, não trocar a ligação de avanço e de retorno. Deste modo, é possível um carregamento uniforme do acumulador na sua respetiva área superior.
- ▶ Dimensionar condutas de carga com o menor comprimento possível e um bom isolamento. Deste modo, são evitadas desnecessárias perdas de pressão e o arrefecimento do acumulador através da circulação em tubos ou similar.
- ▶ No ponto mais alto entre acumulador e caldeira de aquecimento, para prevenção de avarias devido à entrada de ar, prever uma purga eficaz (por ex. recipiente do purgador).
- ▶ Para prevenção de circulação causada pela gravidade no retorno do acumulador montar uma válvula de retenção.

5.2.4 Ligação do lado da água

INDICAÇÃO

Danos devido a corrosão galvânica nas ligações do acumulador!

- ▶ Em caso de ligação do lado de água sanitária em cobre: Utilizar peça de ligação em cobre ou bronze.
- ▶ Estabelecer a ligação na conduta de água fria conforme a norma DIN 1988-100, utilizando as válvulas individuais adequadas ou um módulo completo de segurança.
- ▶ A válvula de segurança verificada conforme os modelos de construção deve ser capaz de escoar, no mínimo, o caudal de água, limitado através do caudal ajustado na entrada de água fria (→ capítulo 6.2, página 48).
- ▶ A válvula de segurança verificada conforme os modelos de construção deve ser ajustada de modo a que não seja possível ultrapassar a pressão operacional permitida do acumulador.
- ▶ A conduta de purga da válvula de segurança deve desembocar, de forma visível, na área com proteção anti congelamento, através de um ponto de drenagem. A conduta de purga deve ter, no mínimo, o diâmetro de saída da válvula de segurança.

INDICAÇÃO

Danos devido a sobrepressão!

- ▶ No caso de utilização de uma válvula de retenção: instalar uma válvula de segurança entre a válvula de retenção e a ligação do acumulador (água fria).
- ▶ Não fechar a conduta de purga da válvula de segurança.
- ▶ Montar, perto da conduta de purga da válvula de segurança, uma placa de aviso com a seguinte inscrição: "Durante o aquecimento, por motivos de segurança, a água pode ser expelida a partir da conduta de purga! Não fechar!"

Quando a pressão estática da instalação 80 % exceder a pressão de resposta da válvula de segurança:

- ▶ Intercalar um redutor de pressão.

5.2.5 Vaso de expansão de água sanitária



Para evitar perda de água através da válvula de segurança, poderá ser instalado um vaso de expansão adequado para água sanitária.

- ▶ Instalar um vaso de expansão na conduta de água fria entre o acumulador e o módulo de segurança. No processo, é necessária a circulação de água sanitária no vaso de expansão a cada consumo de água.

A tabela que se segue apresenta uma orientação para a medição de um vaso de expansão. Em caso de capacidades úteis diferentes dos vasos individuais, podem resultar dimensões divergentes. As indicações referem-se a uma temperatura do acumulador de 60 °C.

Tipo de acumulador	Pressão de admissão do reservatório = Pressão da água fria	Tamanho do vaso em litros conforme a pressão de resposta da válvula de segurança		
		6 bar	8 bar	10 bar
WD 120...	3 bar	8	8	-
	4 bar	12	8	8
WD 160...	3 bar	8	8	-
	4 bar	12	8	8

Tab. 53 Orientação, vaso de expansão

5.3 Ligações elétricas

PERIGO

Perigo de morte por choque elétrico!

- ▶ Antes da ligação elétrica, interromper a alimentação de tensão (230 V AC) da instalação de aquecimento.

Nas respetivas instruções de instalação da caldeira, encontra-se uma descrição detalhada sobre a ligação elétrica.

Ligação a uma caldeira de aquecimento

- ▶ Ligar os ligadores do sensor da temperatura do acumulador à caldeira de aquecimento (→ fig. 15, página 94).

Ligação a um módulo

O acumulador encontra-se após um compensador hidráulico na instalação.

- ▶ Retirar o ligador do sensor da temperatura do acumulador.
- ▶ Ligar o sensor da temperatura do acumulador aum módulo (→ fig. 16, página 94).

5.4 Esquema de ligação

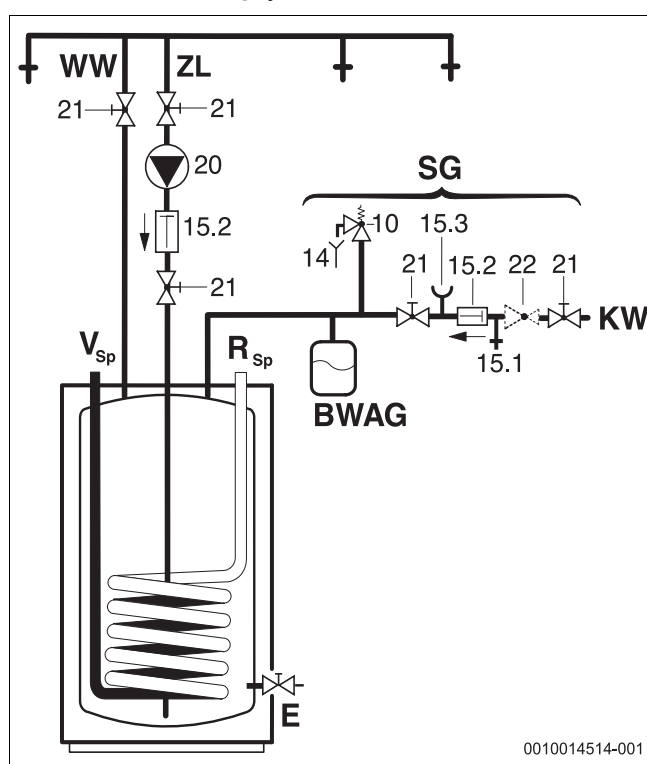


Fig. 5 Esquema de ligação para água sanitária

BWAG Vaso de expansão de água sanitária (recomendação)

- E Dreno
- KW Ligação de água fria
- R_{SP} Retorno do acumulador
- V_{SP} Avanço do acumulador
- SG Módulo de segurança de acordo com a norma DIN 1988-100
- AQ Saída de água quente
- ZL Ligação de circulação
- 10 Válvula de segurança
- 14 Conduto de purga
- 15.1 Válvula de verificação
- 15.2 Válvula de retenção
- 15.3 Bocal do manómetro
- 20 Bomba de circulação por parte do cliente
- 21 Válvula de corte (no local de instalação)
- 22 Redutor da pressão (se necessário, acessório)

6 Colocação em funcionamento

PERIGO

Danos no acumulador devido à sobrepressão!

A sobrepressão pode provocar fissuras no esmalte.

- ▶ Não fechar a conduta de purga da válvula de segurança.
- ▶ Antes da ligação do acumulador, efetuar a verificação de estanqueidade nas condutas de água.

- ▶ Colocar a caldeira de aquecimento, os módulos e acessórios em funcionamento de acordo com as indicações do fabricante e os documentos técnicos.

6.1 Colocar o acumulador em funcionamento

- ▶ Antes do enchimento do acumulador:
Lavar tubos e acumulador com água sanitária.
- ▶ Encher o acumulador com o ponto de consumo de água quente aberto, até sair água.
- ▶ Efetuar o teste de estanquidade.

i

Efetuar a verificação de estanquidade do acumulador exclusivamente com água sanitária. A pressão de ensaio só pode ter, no máximo, 10 bar de sobrepressão no lado de água quente.

Regulação da temperatura do acumulador

- ▶ Ajustar a temperatura do acumulador pretendida conforme o manual de utilização do aquecedor tendo em atenção o perigo de queimadura nos pontos de consumo de água quente (→ Capítulo 6.3).

Desinfecção térmica

- ▶ Efetuar a desinfecção térmica regularmente, conforme o manual de instruções da caldeira de aquecimento.

AVISO

Risco de queimaduras!

Água quente pode levar a graves queimaduras.

- ▶ A desinfecção térmica só deve ser executada fora das horas normais de funcionamento.
- ▶ Informar os moradores sobre o perigo de queimadura e monitorizar a desinfecção térmica ou montar uma válvula misturadora de água sanitária termostática.

6.2 Limitação do caudal para água quente

Para o melhor aproveitamento possível da capacidade do acumulador e para evitar uma mistura antecipada recomendamos pré-estrangular a admissão de água fria para o acumulador do lado do cliente para o caudal indicado:

Acumulador	Limitação de caudal máxima
WD 120...	12 l/min
WD 160...	16 l/min

Tab. 54 Limitação do caudal de água quente

6.3 Instruir o proprietário



Risco de queimadura nos pontos de consumo de água quente!

Em função do sistema e por razões operacionais (desinfecção térmica), existe o perigo de queimaduras nos pontos de consumo de água quente durante o modo de produção de água quente sanitária.

Em caso de um ajuste da temperatura da água quente sanitária superior a 60 °C, é recomendada a instalação de um misturador.

- ▶ Informar o proprietário que apenas poderá utilizar água misturada.
- ▶ Explicar o modo de utilização e de manuseamento da instalação de aquecimento e do acumulador e chamar especialmente a atenção para os pontos de segurança técnica.
- ▶ Explicar o modo de funcionamento e de verificação da válvula de segurança.
- ▶ Entregar toda a documentação anexa ao proprietário.
- ▶ **Recomendação para o proprietário:** celebrar um contrato de manutenção e inspeção com uma empresa especializada e autorizada. Efetuar a manutenção conforme os intervalos de manutenção especificados (→ tab. 55) e inspecionar anualmente.

Referir ao proprietário os pontos seguintes:

- ▶ Ajustar a temperatura da água quente.
 - Durante o aquecimento, poderá sair água pela válvula de segurança.
 - A conduta de purga da válvula de segurança deve ficar sempre aberta.
 - Cumprir os intervalos de manutenção (→ tab. 55).
 - **Em caso de perigo de formação de gelo e de ausência breve do proprietário:** deixar a instalação de aquecimento em funcionamento e colocar na temperatura de água quente mais baixa.

7 Colocação fora de serviço

- ▶ Desligar o regulador da temperatura no aparelho de regulação.



Perigo de queimadura devido à água quente!

A água quente pode conduzir a combustões graves.

- ▶ Deixar o acumulador arrefecer o suficiente.
- ▶ Esvaziar o acumulador.
- ▶ Colocar fora de funcionamento todos os módulos e acessórios da instalação de aquecimento de acordo com as indicações do fabricante, nos documentos técnicos.
- ▶ Fechar as válvulas de corte.
- ▶ Despressurizar os permutadores de calor.
- ▶ Esvaziar completamente os permutadores de calor, em caso de gelo e colocação fora de funcionamento, também na área inferior do recipiente.

De modo a evitar corrosão:

- ▶ Para que o interior possa secar bem, deixar a abertura de verificação aberta.

8 Proteção ambiental / eliminação

Proteção do meio ambiente é um princípio empresarial do Grupo Bosch. Qualidade dos produtos, rentabilidade e proteção do meio ambiente são objetivos com igual importância. As leis e decretos relativos à proteção do meio ambiente são seguidas à risca.

Para a proteção do meio ambiente são empregados, sob considerações económicas, as mais avançadas técnicas e os melhores materiais.

Embalagem

No que diz respeito à embalagem, participamos nos sistemas de reciclagem vigentes no país, para assegurar uma reciclagem otimizada. Todos os materiais de embalagem utilizados são ecológicos e recicláveis.

Aparelho usado

Aparelhos obsoletos contêm materiais que podem ser reutilizados. Os módulos podem ser facilmente separados e os plásticos são identificados. Desta maneira, poderão ser separados em diferentes grupos e posteriormente enviados a uma reciclagem ou eliminados.

Aparelhos elétricos e eletrónicos em fim de vida



Este símbolo significa que o produto não pode ser eliminado com outros resíduos, mas tem de ser levado para os pontos de recolha de resíduos para tratamento, recolha, reciclagem e eliminação.

O símbolo é válido para países que possuem diretivas relativas a resíduos eletrónicos, por ex., "Diretiva da União Europeia 2012/19/CE sobre aparelhos elétricos e eletrónicos em fim de vida". Estas disposições definem o quadro regulamentador da diretiva válido para o retorno e reciclagem de aparelhos eletrónicos usados em cada país.

Os aparelhos eletrónicos que podem conter substâncias perigosas têm de ser reciclados de forma responsável para minimizar os possíveis danos ao meio ambiente e perigos para a saúde das pessoas. Para esse efeito, a reciclagem de resíduos eletrónicos contribui para a preservação de recursos naturais.

Para obter mais informações sobre a eliminação ecologicamente segura de aparelhos elétricos e eletrónicos usados, contacte as entidades responsáveis do local, a empresa de eliminação de resíduos ou distribuidor no qual comprou o produto.

Pode encontrar mais informações aqui:
www.weee.bosch-thermotechnology.com/

9 Inspeção e manutenção



AVISO

Perigo de queimadura devido à água quente!

A água quente pode conduzir a combustões graves.

▶ Deixar o acumulador arrefecer o suficiente.

- ▶ Antes de todas as manutenções deixar o acumulador arrefecer.
- ▶ Efetuar a limpeza e a manutenção nos intervalos indicados.
- ▶ Eliminar de imediato as falhas.
- ▶ Utilizar apenas peças de substituição originais!

9.1 Inspeção

Conforme a DIN EN 806-5 deve ser executada a cada 2 meses uma/um inspeção/controlo em acumuladores. Controlar a temperatura ajustada e comparar com a temperatura real da água aquecida.

9.2 Manutenção

Conforme a DIN EN 806-5, anexo A, tabela A1, linha 42 deve ser executada uma manutenção anual. Desta fazem parte os seguintes trabalhos:

- Controlo funcional da válvula de segurança
- Verificação de estanquidade de todas as ligações
- Limpeza do acumulador
- Verificação do ânodo

9.3 Intervalos de manutenção

A manutenção deve ser executada em função do caudal, da temperatura de serviço e da dureza da água (→ tab. 55). Por isso, devido à nossa experiência de longos anos, recomendamos a seleção dos intervalos de manutenção conforme a tab. 55.

A utilização de água potável tratada com cloro ou instalações de amaciamento diminuí os intervalos de manutenção.

A qualidade da água pode ser consultada junto da empresa local de abastecimento de água.

Dependendo da composição da água, os valores efetivos podem divergir significativamente dos valores de referência indicados.

Dureza da água [°dH]	3...8,4	8,5...14	> 14
Concentração de carbonato de cálcio CaCO ₃ [mol/m ³]	0,6...1,5	1,6...2,5	> 2,5
Temperaturas	Meses		
Em caso de caudal normal (< capacidade do acumulador/24 h)			
< 60 °C	24	21	15
60...70 °C	21	18	12
> 70 °C	15	12	6
Em caso de aumento de caudal (> capacidade do acumulador/24 h)			
< 60 °C	21	18	12
60...70 °C	18	15	9
> 70 °C	12	9	6

Tab. 55 Intervalo de manutenção após meses

9.4 Trabalhos de manutenção

9.4.1 Ânodo de magnésio

O ânodo de magnésio representa uma proteção mínima para as possíveis falhas no esmalte DIN 4753.

Recomendamos uma primeira verificação um ano após a colocação em funcionamento.

INDICAÇÃO

Danos de corrosão!

Uma negligência do ânodo pode conduzir a danos de corrosão precoces.

- ▶ Em função da qualidade da água no local, verificar o ânodo anualmente ou a cada dois anos e, se necessário, substituir.

Verificar o ânodo

(→ fig. 17, página 95)

- ▶ Remover o cabo de ligação do ânodo para o acumulador.
- ▶ Ligar o multímetro (gama de medição mA) no meio e em série.
Com o acumulador cheio, a corrente elétrica não pode situar-se abaixo dos 0,3 mA.
- ▶ Em caso de corrente elétrica muito reduzida e intenso desgaste do ânodo: substituir de imediato o ânodo.

Montagem de um novo ânodo

- ▶ Montar o ânodo de forma isolada.
- ▶ Criar uma ligação elétrica condutora do ânodo para o recipiente através do cabo de ligação.

9.4.2 Dreno

- ▶ Separar o acumulador antes da limpeza ou reparação da rede elétrica e esvaziar.
- ▶ Esvaziar o permutador de calor.
Se necessário, purgar as espirais.

9.4.3 Descalcificação e limpeza



Para aumentar a eficácia da limpeza, aquecer o permutador de calor antes da limpeza com jato de pressão. Graças ao efeito de choque térmico, as incrustações são removidas mais facilmente (por ex. depósitos de calcário).

- ▶ Desligar o acumulador no lado da água sanitária da rede.
- ▶ Fechar as válvulas de corte e em caso de utilização de um adaptador para aquecimento elétrico, desligar o mesmo da rede elétrica
- ▶ Esvaziar o acumulador.
- ▶ Abrir as aberturas de verificação no acumulador.
- ▶ Inspeccionar o interior do acumulador quanto a sujidade.

-ou-

- ▶ **Em caso de água com baixo teor de calcário:**
verificar regularmente o recipiente e limpar os depósitos de calcário.

-ou-

- ▶ **Em caso de água com calcário ou com muita sujidade:**
descalcificar regularmente o acumulador através de uma limpeza química (por ex. com um fluido descalcificador apropriado à base de ácido cítrico).
- ▶ Lavar o acumulador com jato.
- ▶ Remover o resíduo com um aspirador a húmido/seco com tubo de aspiração em plástico.
- ▶ Fechar a abertura de verificação com uma nova vedação.

Acumulador com abertura de inspeção

INDICAÇÃO

Danos provocados pela água!

Uma vedação danificada ou destruída pode conduzir a danos provocados pela água.

- ▶ Verificar a vedação do flange de limpeza durante a limpeza e substituir.

9.4.4 Colocação em funcionamento

- ▶ Após a realização da lavagem ou reparação, lavar bem o acumulador.
- ▶ Purgar o ar do lado do aquecimento e da água sanitária.

9.5 Verificação do funcionamento

INDICAÇÃO

Danos devido a sobrepressão!

Uma válvula de segurança que não esteja a funcionar corretamente pode provocar danos devido a sobrepressão!

- ▶ Verificar o funcionamento da válvula de segurança e lavar através de uma breve purga.
- ▶ Não fechar a conduta de purga da válvula de segurança.

10 Avarias

Peças de ligação obstruídas

Em ligação com a instalação de tubos em cobre podem surgir obstruções nas ligações sob condições desfavoráveis devido ao efeito eletroquímico entre o ânodo de magnésio e a tubagem.

- ▶ Desligar as ligações, utilizando uniões roscadas de isolamento, da instalação de tubos em cobre.

Diminuição dos odores e escurecimento da água aquecida

Isto é normalmente provocado por uma formação de hidrogénio sulfúrico através de bactérias que reduzem o sulfato. As bactérias surgem frequentemente em água com pouco oxigénio, dissolvem o oxigénio do sulfato restante (SO₄) e geram sulfureto de hidrogénio com um odor intenso.

- ▶ Limpeza do recipiente, substituição do ânodo e funcionamento com ≥ 60 °C.
- ▶ Se isto não resolver o problema: substituir o ânodo por um ânodo de corrente externa. Os custos do reequipamento são suportados pelo operador.

Disparo do limitador da temperatura de segurança

Quando o limitador da temperatura de segurança na caldeira de aquecimento arrancar repetidamente:

- ▶ Informar o instalador.

11 Aviso de Proteção de Dados



Nós, **Bosch Termotecnologia, S.A., com sede em Av. Infante D. Henrique Lotes 2E-3E, 1800-220 Lisboa, Portugal**, tratamos informações de produto e de instalação, dados técnicos e de ligação, dados de comunicação, dados de registo do produto e de histórico do cliente com vista a fornecer a funcionalidade do produto (art.º 6 §1.1 b do RGPD), para cumprir o nosso dever de vigilância do produto e por motivos de segurança e proteção do produto (art.º 6 §1.1 f do RGPD), para salvaguardar os nossos direitos relacionados com questões no âmbito da garantia e do registo do produto (art.º 6 §1.1 f do RGPD), bem como para analisar a distribuição dos nossos produtos e para fornecer informações e ofertas individualizadas relacionadas com o produto (art.º 6 §1.1 f do RGPD). Para fornecer serviços, tais como vendas e marketing, gestão de contratos, gestão de pagamentos, programação, alojamento de dados e serviços de linhas diretas, podemos solicitar e transferir dados a fornecedores de serviços externos e/ou empresas filiais da Bosch. Em alguns casos, mas apenas se for garantida a proteção adequada dos dados, os dados pessoais poderão ser transferidos para destinatários localizados fora do Espaço Económico Europeu. São fornecidas informações adicionais mediante pedido. Pode contactar o nosso Encarregado da Proteção de Dados em: Data Protection Officer, Information Security and Privacy (C/ISP), Robert Bosch GmbH, Postfach 30 02 20, 70442 Stuttgart, ALEMANHA.

Tem o direito de objeção ao tratamento dos seus dados pessoais em qualquer momento, com base no art.º 6 §1.1 f do RGPD por motivos relacionados com a sua situação específica ou se os seus dados forem usados para fins de marketing direto. Para exercer os seus direitos, contacte-nos através de privacy.ttpo@bosch.com. Para obter mais informações, siga o código QR.

Cuprins

1	Explicarea simbolurilor și instrucțiuni de siguranță...	52
1.1	Explicarea simbolurilor	52
1.2	Instrucțiuni generale de siguranță	52
2	Date despre produs	53
2.1	Utilizarea conform destinației	53
2.2	Putere de încărcare a boilerului	53
2.3	Descrierea funcției	53
2.4	Pachet de livrare	53
2.5	Descrierea produsului	54
2.6	Plăcuță de identificare	54
2.7	Date tehnice	54
2.8	Date despre produs privind consumul de energie	55
3	Prescripții	55
4	Transport	55
5	Montare	56
5.1	Încăperea de amplasare	56
5.2	Instalare	56
5.2.1	Racorduri pentru boiler	56
5.2.2	Circulație	56
5.2.3	Racord pe partea sistemului de încălzire	56
5.2.4	Racordul tubulaturii pentru apă	56
5.2.5	Vas de expansiune apă potabilă	57
5.3	Conexiune electrică	57
5.4	Schemă de racordare	57
6	Punerea în funcțiune	58
6.1	Punerea în funcțiune a boilerului	58
6.2	Limitarea debitului volumic pentru apă caldă	58
6.3	Informarea utilizatorului	58
7	Scoaterea din funcțiune	58
8	Protecția mediului/Eliminarea ca deșeu	59
9	Verificare tehnică și întreținere	59
9.1	Inspecție	59
9.2	Întreținere	59
9.3	Intervale de întreținere	59
9.4	Lucrări de întreținere	60
9.4.1	Anod de magneziu	60
9.4.2	Golire	60
9.4.3	Decalcifiere și curățare	60
9.4.4	Repunerea în funcțiune	60
9.5	Verificarea funcționării	60
10	Deranjamente	61
11	Notificare privind protecția datelor	61

1 Explicarea simbolurilor și instrucțiuni de siguranță

1.1 Explicarea simbolurilor

Indicații de avertizare

În indicațiile de avertizare există cuvinte de semnalare, care indică tipul și gravitatea consecințelor care pot apărea dacă nu se respectă măsurile pentru evitarea pericolului.

Următoarele cuvinte de semnalare sunt definite și pot fi întâlnite în prezentul document:



PERICOL înseamnă că pot rezulta vătămări personale grave până la vătămări care pun în pericol viața.



AVERTIZARE înseamnă că pot rezulta daune personale grave până la daune care pun în pericol viața.



PRECAUȚIE înseamnă că pot rezulta vătămări corporale ușoare până la vătămări corporale grave.

ATENȚIE

ATENȚIE înseamnă că pot rezulta daune materiale.

Informații importante



Informațiile importante fără pericole pentru persoane și bunuri sunt marcate prin simbolul afișat Info.

Alte simboluri

Simbol	Semnificație
▶	Etapă de operație
→	Referință încrucișată la alte fragmente în document
•	Enumerare/listă de intrări
–	Enumerare/listă de intrări (al 2-lea. nivel)

Tab. 56

1.2 Instrucțiuni generale de siguranță

⚠ Instalare, punere în funcțiune, întreținere

Instalarea, punerea în funcțiune și întreținerea pot fi efectuate numai de către o firmă de specialitate autorizată.

- ▶ Montați și puneți în funcțiune boilerul și accesoriile conform instrucțiunilor de instalare aferente.
- ▶ Pentru a preveni admisia de oxigen și, astfel, coroziunea, nu utilizați componente cu difuzie deschisă! Nu utilizați vase de expansiune deschise.
- ▶ **Nu închideți în niciun caz supapa de siguranță!**
- ▶ Utilizați numai piese de schimb originale.

Indicații privind grupul țintă

Aceste instrucțiuni de instalare se adresează specialiștilor din domeniul instalațiilor de gaz și apă, ingineriei termice și ingineriei electrice. Trebuie respectate indicațiile incluse în instrucțiuni.

Nerespectarea poate conduce la daune materiale și/sau daune personale și pericol de moarte.

- ▶ Anterior instalării, citiți instrucțiunile de instalare, de service și de punere în funcțiune (generator termic, regulator pentru instalația de încălzire, pompe etc.).
- ▶ Țineți cont de indicațiile de siguranță și de avertizare.
- ▶ Țineți cont de prevederile naționale și regionale, reglementările tehnice și directive.
- ▶ Documentați lucrările executate.

Predarea către utilizator

La predare instruiți utilizatorul cu privire la operare și cu privire la condițiile de operare ale instalației de încălzire.

- ▶ Explicați modul de operare – în special operațiunile relevante pentru siguranță.
- ▶ Informați utilizatorul, în mod special, cu privire la următoarele puncte:
 - Modificările sau reparațiile trebuie efectuate numai de către o firmă de specialitate autorizată.
 - Pentru a garanta o utilizare sigură și ecologică este necesară efectuarea unei verificări tehnice cel puțin o dată pe an precum și a lucrărilor de curățare și întreținere necesare.
- ▶ Identificați urmările posibile (vătmări ale persoanelor, pericol de moarte sau daune materiale) ale omiterii sau realizării necorespunzătoare a unor lucrări de verificare tehnică, curățare sau întreținere.
- ▶ Avertizați și cu privire la pericolele prezentate de monoxidul de carbon (CO) și recomandați utilizarea indicatoarelor de CO.
- ▶ Predați utilizatorului instrucțiunile de instalare și de utilizare pentru a le păstra.

2 Date despre produs

2.1 Utilizarea conform destinației

Boilerele emailate (boilere) sunt proiectate pentru încălzirea și înmagazinarea apei potabile. Respectați dispozițiile, orientările și standardele naționale aplicabile privind apa potabilă.

Utilizați boilerul emailat (boiler) numai în sisteme închise de încălzire pentru apă caldă.

Orice altă utilizare nu este conformă destinației. Daunele apărute în această situație nu sunt acoperite de garanție.

Cerințe cu privire la apa potabilă	Unitate	Valoare
Duritatea apei	ppm CaCO ₃	> 36
	grain/US gallon	> 2,1
	°dH	> 2
	°fH	> 3,6
Valoarea pH-ului	-	≥ 6,5... ≤ 9,5
Conductibilitate	μS/cm	≥ 130... ≤ 1500

Tab. 57 Cerință cu privire la apa potabilă

2.2 Putere de încărcare a boilerului

Boilerele sunt proiectate pentru a fi racordate la un aparat de încălzire cu posibilitate de racordare a unui senzor pentru temperatura boilerului. În acest caz, puterea maximă de încărcare a boilerului aferentă aparatului de încălzire nu trebuie să depășească următoarele valori:

Rezervor	Putere maximă de încărcare a boilerului
WD 120...	25,1 kW
WD 160...	25,1 kW

Tab. 58 Putere de încărcare a boilerului

În cazul echipamentelor de încălzire cu putere mai ridicată de încălzire a boilerului:

- ▶ Limitați puterea de încărcare a boilerului la valoarea menționată mai sus (vezi instrucțiunile de instalare pentru echipamentul de încălzire). Prin aceasta, cadența echipamentului de încălzire este redusă.

2.3 Descrierea funcției

- În timpul procedurii de alimentare, temperatura boilerului din zona superioară scade cu circa 8 °C până la 10 °C înainte ca aparatul de încălzire să încălzească din nou boilerul.
- În timpul alimentărilor dese succesive de scurtă durată se poate ajunge la o depășire a temperaturii reglate a boilerului în zona superioară a rezervorului. Acest comportament este condiționat de sistem și nu poate fi schimbat.
- Termometrul montat indică temperatura dominantă din zona superioară a rezervorului. Prin exfolierea naturală datorată temperaturii în interiorul rezervorului temperatura setată a boilerului trebuie percepută drept valoare medie. Prin urmare, afișajele pentru temperatură și punctul de comutare al regulatorului de temperatură a boilerului nu sunt identice.

2.4 Pachet de livrare

- Rezervor emailat al boilerului
- Senzor pentru temperatura boilerului
- Anod de magneziu
- Izolație termică din spumă dură
- Termometru
- Manta din tablă de oțel cu strat acoperitor
- Capace din material plastic
- Golire
- documentație tehnică

Rezervor cu orificiu pentru inspectare

- Flanșă de curățare montată

2.5 Descrierea produsului

Poz.	Descriere
1	Schimbător de căldură, țeavă netedă emailată
2	Manta rezervor, manta din tablă de oțel emailată
3	Izolație termică din spumă dură
4	Manta din tablă
5	Termometru de contact pentru afișarea temperaturii
6	Golire
7	Senzor pentru temperatura boilerului
8	Tur boiler
9	Ieșire apă caldă
10	Intrare apă rece
11	Retur boiler
12	Orificiu pentru inspectare
13	Anod de magneziu
14	Trecere cablu senzor pentru temperatura boilerului
15	Racord de recirculare

Tab. 59 Descrierea produsului (→ Fig. 10, pagina 92)

2.6 Plăcuță de identificare

Poz.	Descriere
1	Denumirea tipului
2	Număr de serie
3	Volum nominal
4	Volum nominal schimbător de căldură
5	Consum de energie termică în regim de stand-by
6	Protecție împotriva coroziunii
7	Anul fabricației
8	Temperatura maximă a apei calde la boiler
9	Temperatura maximă a turului – sursă de încălzire
10	Temperatură maximă a turului pe partea sistemului solar
11	Putere de intrare apă caldă
12	Debit volumic al apei calde pentru puterea de intrare a apei calde
13	Presiune de lucru maximă la nivelul apei potabile
14	Presiune de calcul maximă
15	Presiune de lucru maximă pe partea sursei de încălzire
16	Presiune de lucru maximă partea solară
17	Presiune de lucru maximă pe partea apei potabile CH
18	Presiune de probă maximă pe partea apei potabile CH

Tab. 60 Plăcuță de identificare

2.7 Date tehnice

	Unitate	WD 120...	WD 160...
Dimensiuni și date tehnice	-	→ Fig. 11, pagina 93	
Diagrama pierderii de presiune	-	→ Fig. 13, pagina 94	
Schimbător de căldură			
Numărul spirelor		5	5
Conținut de apă caldă	l	4,4	4,4
Suprafață de încălzire	m ²	0,63	0,63
Temperatura maximă a apei calde	°C	110	110
Presiune maximă de funcționare schimbător de căldură	bar	10	10
Putere maximă a suprafeței de încălzire la:			
Temperatură tur de 90 °C și temperatură boiler de 45 °C	kW	25,1	25,1
Temperatură tur de 85 °C și temperatură boiler de 60 °C	kW	13,9	13,9
Putere continuă maximă la:			
Temperatură tur de 90 °C și temperatură boiler de 45 °C	l/h	590	590
Temperatură tur de 85 °C și temperatură boiler de 60 °C	l/h	237	237
Cantitate de apă caldă luată în considerare	l/h	1300	1300
Indice de putere ¹⁾ Temperatură tur de 90 °C (putere maximă de încărcare a boilerului)	N _L	1,3	2,0
timp minim de încălzire la o temperatură de alimentare cu apă rece de 10 °C, o temperatură a boilerului de 60 °C cu o temperatură a turului de 85 °C			
- putere de încărcare a boilerului de 24 kW	min.	20	26
- putere de încărcare a boilerului de 18 kW	min.	25	32
- putere de încărcare a boilerului de 11 kW	min.	49	62
- putere de încărcare a boilerului de 8 kW	min.	52	69

	Unitate	WD 120...	WD 160...
Volum boiler			
Volum util	l	115	149
Cantitate de apă utilizabilă (fără încărcare ulterioară ²⁾) temperatură boiler de 60 °C și temperatură de ieșire a apei calde de 45 °C	l	145	190
temperatură de ieșire a apei calde de 40 °C	l	170	222
Debit volumic maxim	l/min	12	16
Temperatura maximă a apei calde	°C	95	95
Presiune maximă de lucru a apei ³⁾	bar	10	10

1) Indice de putere $N_L = 1$ conform DIN 4708 pentru 3,5 persoane, cadă normală și chiuvetă în bucătărie. Temperaturi: boiler 60 °C, temperatura de ieșire a apei calde 45 °C și apă rece 10 °C. Măsurare cu putere de încălzire max. La reducerea puterii de încălzire, N_L devine mai mic.

2) Pierderile de distribuție din afara boilerului nu sunt luate în considerare.

3) Indicațiile menționate înainte de bara oblică se referă la rezervorul cu orificiu pentru inspecție

Tab. 61 Date tehnice

Putere continuă apă caldă

- Puterile continue indicate se referă la o temperatură pe tur a circuitului de încălzire de 80 °C, o temperatură de scurgere de 45 °C și o temperatură de intrare a apei reci de 10 °C la o putere maximă de încărcare a rezervorului. Puterea de încărcare a rezervorului aparatului de încălzire este cel puțin la fel de mare ca puterea suprafeței de încălzire a boilerului.
- O reducere a cantității de apă indicate sau a puterii de încărcare a rezervorului sau a temperaturii pe tur are drept consecință o reducere a puterii continue, precum și a valorii caracteristice a puterii (N_L).

Valori măsurate ale senzorului pentru temperatura boilerului

Temperatură boiler °C	Rezistență senzor 10 °K Ω	Rezistență senzor 12 °K Ω
20	12486	14772
26	9573	11500
32	7406	9043
38	5779	7174
44	4547	5730
50	3605	4608
56	2880	3723
62	2317	3032
68	1877	2488

Tab. 62 Valori măsurate ale senzorului pentru temperatura boilerului

2.8 Date despre produs privind consumul de energie

Următoarele date de produs corespund cerințelor regulamentelor UE nr. 811/2013 și nr. 812/2013 care completează Regulamentul UE 2017/1369.

Implementarea acestor directive cu specificarea valorilor ErP permite producătorilor să utilizeze marcajul "CE".

Număr articol	Tip de produs	Volum boiler (V)	Pierdere de conținut de căldură (S)	Clasă de randament energetic pentru prepararea apei calde
7735501717	WD 120 P B	114,0l	40,0 W	B
7735501719	WD 160 P B	150,0l	47,0 W	B
7735501712	WD 120 B	114,0l	42,0 W	B
7735501715	WD 160 B	149,0l	45,0 W	B
8732925017	WD 120 B "IPPC"	114,0l	42,0 W	B
8732925018	WD 160 B "IPPC"	149,0l	45,0 W	B

Tab. 63 Date despre produs privind consumul de energie

3 Prescripții

Respectați următoarele directive și standarde:

- Prevederi locale
- **Legea privind performanța energetică a clădirilor (GEG)** (în Germania)

Instalarea și echiparea instalațiilor de încălzire și de preparare a apei calde:

- Standarde **DIN** și **EN**
 - **DIN 4753-1** - Încălzitor de apă ...; cerințe, marcaj, dotare și verificare
 - **DIN 4753-3** - Încălzitor de apă ...; protecție împotriva coroziunii pe partea de apă datorită emailării; cerințe și verificare (standard privind produsul)
 - **DIN 4753-7** - Încălzitor de apă potabilă, recipient cu un volum de până la 1000 l, solicitare de producție, izolație termică și protecție împotriva coroziunii
 - **DIN EN 12897** - Alimentarea cu apă – dispoziție pentru ... Încălzitor de apă cu acumulator (standard privind produsul)
 - **DIN 1988-100** - Reglementări tehnice pentru instalațiile de apă potabilă
 - **DIN EN 1717** - Protejarea apei potabile împotriva poluării ...
 - **DIN EN 806-5** - Reguli tehnice pentru instalații de apă potabilă
 - **DIN 4708** - Instalații centrale de încălzire a apei
- **DVGW**
 - Foaie de lucru W 551 - Instalații de încălzire și conducere a apei potabile; măsuri tehnice pentru reducerea proliferării bacteriei Legionella în instalațiile noi; ...
 - Foaie de lucru W 553 - Dimensionarea sistemelor de circulare ...

Date despre produs privind consumul de energie

- **Regulamente UE și directive**
 - **Regulamentul UE 2017/1369**
 - **Regulamentul UE 811/2013 și 812/2013**

4 Transport

AVERTIZARE

Pericol de accidentare cauzat de purtarea sarcinilor grele și de asigurarea necorespunzătoare la transport!

- ▶ Utilizați mijloace de transport adecvate.
 - ▶ Asigurați rezervorul împotriva căderii.
-
- ▶ Transportați rezervorul ambalat folosind un cărucior vertical și o chingă de fixare (→ Fig. 14, pagina 94).
- sau-**
- ▶ Transportați rezervorul neambalat cu o plasă de transport, protejând racordurile împotriva deteriorării.

5 Montare

5.1 Încăperea de amplasare

ATENȚIE

Daune ale instalației ca urmare a capacității portante insuficiente a suprafeței de amplasare sau a unui substrat necorespunzător!

- ▶ Asigurați-vă că suprafața de amplasare este plană și dispune de o capacitate portantă suficientă.
- ▶ Amplasați rezervorul în spații interioare uscate și ferite de îngheț.
- ▶ Dacă există pericolul acumulării de apă pe pardoseala din camera de amplasare: așezați rezervorul pe un soclu.
- ▶ Respectați distanțele minime față de perete în încăperea de amplasare (→ Fig. 12, pagina 93).



La utilizarea capacului (accesoriu) între aparatul de încălzire și rezervor:

- ▶ La alinierea rezervorului, aveți grijă la muchia inferioară a capacului montat.

5.2 Instalare

5.2.1 Racorduri pentru boiler

Evitarea pierderii de căldură prin circulare proprie:

- ▶ Montați în toate circuitele boilerului supape de refulare sau clapete de sens.

-sau-

- ▶ Executați trecerile țevilor direct către racordurile pentru boiler astfel încât să nu existe circulație proprie.
- ▶ Montați cablurile de conectare fără tensiune.

5.2.2 Circulație

- ▶ Scoateți termometrul de pe capacul superior al boilerului.
- ▶ Scoateți capacul superior al boilerului.
- ▶ Scoateți decupajul marcat din centru de pe partea interioară a capacului boilerului cu o sculă.
- ▶ Scoateți dopurile de la nivelul racordului de recirculare.
- ▶ Amplasați la loc capacul superior al boilerului și reintroduceți termometrul.
- ▶ Montați tubul de imersiune (accesoriu), o pompă de circulație aprobată pentru apa potabilă și o supapă de refulare.



Circularea este admisă ținând cont de pierderile de răcire numai cu o pompă de circulare comandată în funcție de timp și/sau de temperatură.

Dimensionarea conductelor de circulare este determinată conform DVGW foaia de lucru W 553. Respectați prescripțiile speciale, conform DVGW W 511:

- Scădere de temperatură de maximum 5 K



Pentru a respecta fără dificultăți scăderea maximă admisă a temperaturii:

- ▶ Montați ventilul de reglare cu termometru.

5.2.3 Racord pe partea sistemului de încălzire

- ▶ Schimbătorul de căldură se racordează în regim de funcționare cu alimentare cu energie electrică, ceea ce presupune că trebuie să se evite inversarea racordului pentru tur cu cel pentru retur. Prin aceasta se realizează alimentarea uniformă a boilerului în zona superioară a acestuia.
- ▶ Realizați conductele de încărcare cât mai scurte posibil și izolați-le bine. Astfel se previn pierderile inutile de presiune și răcirea boilerului ca urmare a circulației prin țevi sau a altor motive similare.
- ▶ Asigurați o aerisire eficientă în cel mai înalt loc între boiler și aparatul de încălzire pentru evitarea deranjamentelor prin incluziune de aer (de ex. recipient de aer aerisitor).
- ▶ Pentru a evita circulația gravitațională, montați o clapetă de sens pe returul boilerului.

5.2.4 Racordul tubulaturii pentru apă

ATENȚIE

Defecțiuni la nivelul racordurilor pentru boiler din cauza coroziunii la contact!

- ▶ În cazul racordului din cupru de la nivelul apei potabile: utilizați un fitting din alamă sau alamă roșie.
- ▶ Realizați racordul la conducta de apă rece conform DIN 1988-100, utilizând armături individuale adecvate sau un grup de siguranță complet.
- ▶ Supapa de siguranță verificată din punct de vedere al modelului trebuie să poată evacua cel puțin debitul volumic care este limitat la orificiul de intrare a apei reci prin intermediul debitului volumic setat (→ Cap. 6.2, pagina 58).
- ▶ Setaiți supapa de siguranță verificată din punct de vedere al modelului astfel încât să se evite depășirea suprapresiunii admise de funcționare a rezervorului.
- ▶ Capătul conductei de evacuare aferente supapei de siguranță trebuie să se afle într-o zonă protejată împotriva înghețului, ușor de observat, deasupra unui punct de evacuare a apei. Dimensiunile conductei de evacuare trebuie să corespundă cel puțin secțiunii transversale de ieșire a supapei de siguranță.

ATENȚIE

Deteriorări din cauza suprapresiunii!

- ▶ Dacă utilizați o supapă de refulare: montați o supapă de siguranță între supapa de refulare și racordul pentru boiler (apă rece).
- ▶ Nu închideți orificiul de evacuare al supapei de siguranță.
- ▶ Montați în apropierea conductei de evacuare a supapei de siguranță o plăcuță de avertizare cu următorul înscris: "Din motive de siguranță, există posibilitatea ca în timpul încălzirii să existe scurgeri de apă din conducta de evacuare! Aceasta nu trebuie închisă!"

Dacă presiunea statică a instalației depășește 80 % din presiunea de declanșare a supapei de siguranță:

- ▶ Intercați un reductor de presiune.

5.2.5 Vas de expansiune apă potabilă



Pentru a evita pierderile de apă la supapa de siguranță se poate monta un vas de expansiune adecvat pentru apă potabilă.

- ▶ Montați un vas de expansiune în conducta pentru apă rece între rezervor și grupul de siguranță. În acest caz trebuie ca vasul de expansiune să fie străbătut de apă potabilă la fiecare îmbinare cu cep.

Tabelul următor oferă îndrumări utile în privința dimensionării unui vas de expansiune. În cazul unor volume utile diferite ale vaselor individuale, dimensiunile pot varia. Indicațiile se referă la o temperatură a boilerului de 60 °C.

Tipul de rezervor	Presurizare vas = presiune apă rece	Volumul vasului în litri corespunzând presiunii de deschidere a supapei de siguranță		
		6 bar	8 bar	10 bar
WD 120...	3 bar	8	8	-
	4 bar	12	8	8
WD 160...	3 bar	8	8	-
	4 bar	12	8	8

Tab. 64 Îndrumări, vas expansiune

5.3 Conexiune electrică

! PERICOL

Pericol de moarte prin electrocutare!

- ▶ Înainte de realizarea conexiunii electrice, întrerupeți alimentarea cu tensiune (230 V c.a.) a instalației de încălzire.

Găsiți o descriere detaliată privind conexiunea electrică în instrucțiunile de instalare corespunzătoare.

Racordare la un aparat de încălzire

- ▶ Cuplați ștecărul senzorului pentru temperatura boilerului la aparatul de încălzire (→ Fig. 15, pagina 94).

Racordare la un modul

Rezervorul se află în instalație în spatele unei butelii de egalizare hidraulice.

- ▶ Îndepărtați ștecărul senzorului pentru temperatura boilerului.
- ▶ Conectați senzorul pentru temperatura boilerului la un modul (→ Fig. 16, pagina 94).

5.4 Schemă de racordare

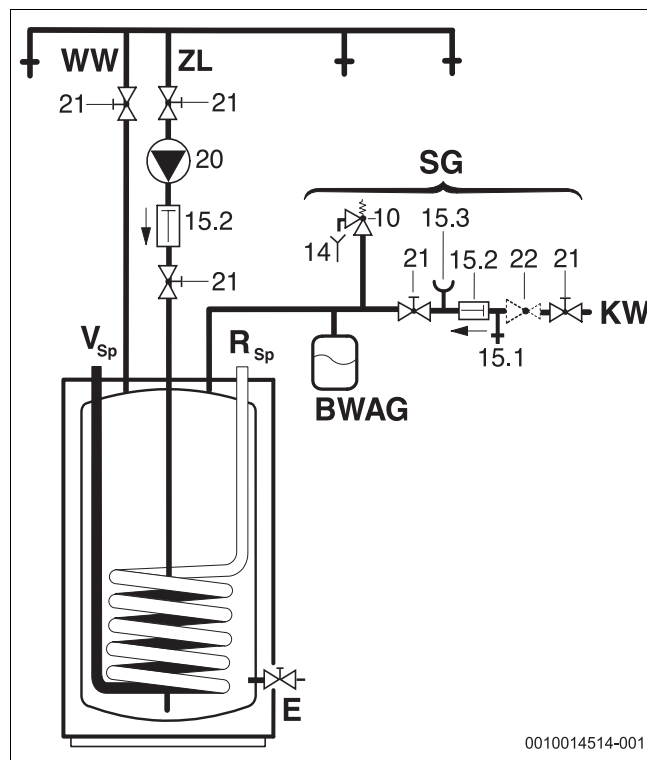


Fig. 6 Schemă de racordare la nivelul apei potabile

- BWAG Vas de expansiune de apă potabilă (recomandare)
- E Golire
- KW Racord pentru apa rece
- R_{SP} Retur boiler
- V_{SP} Tur boiler
- SG Grup de siguranță conform DIN 1988-100
- AC leșire apă caldă
- ZL Racord de recirculare
- 10 Supapă de siguranță
- 14 Conductă de evacuare
- 15.1 Supapă de verificare
- 15.2 Ventil de retur
- 15.3 Ștuț manometru
- 20 Pompă de circulație la fața locului
- 21 Robinet de închidere (la fața locului)
- 22 Reductor de presiune (cu accesorii, dacă este necesar)

6 Punerea în funcțiune



PERICOL

Deteriorarea rezervorului din cauza suprapresiunii!

Suprapresiunea poate produce fisuri în email.

- ▶ Nu închideți conducta de evacuare a supapei de siguranță.
- ▶ Înainte de racordarea boilerului, executați verificarea etanșeității conductelor de apă.

- ▶ Aparatul de încălzire, grupurile constructive și accesoriile trebuie puse în funcțiune conform indicațiilor producătorului incluse în documentația tehnică.

6.1 Punerea în funcțiune a boilerului

- ▶ Înainte umplerii boilerului: spălați cu apă potabilă conductele și boilerul.
- ▶ Umpleți rezervorul cât timp stația de alimentare cu apă caldă este deschisă, până când iese apă.
- ▶ Efectuați verificarea etanșeității.



Verificați etanșeitarea rezervorului exclusiv cu apă potabilă. Presiunea de probă poate măsura pe partea de apă caldă maximum 10 bari peste presiunea atmosferică.

Reglarea temperaturii boilerului

- ▶ Reglați temperatura dorită a rezervorului conform instrucțiunilor de utilizare ale echipamentului de încălzire, ținând cont de faptul că există pericol de opărire la nivelul locurilor de alimentare cu apă caldă (→ Capitolul 6.3).

Dezinfecție termică

- ▶ Realizați pe rând dezinfecția termică conform instrucțiunilor de utilizare ale aparatului de încălzire.



AVERTIZARE

Pericol de opărire!

Apa fierbinte poate provoca arsuri grave.

- ▶ Efectuați dezinfecția termică numai în afara perioadelor normale de funcționare.
- ▶ Informați locatarii cu privire la pericolul de opărire și monitorizați dezinfecția termică sau montați vana de amestec termostatică pentru apă potabilă.

6.2 Limitarea debitului volumic pentru apă caldă

Pentru o utilizare optimă a capacității rezervorului și pentru prevenirea amestecării timpurii, recomandăm restricționarea intrării apei reci în rezervor la fața locului la următorul debit volumic:

Rezervor	limitare maximă debit
WD 120...	12 l/min
WD 160...	16 l/min

Tab. 65 Limitare debit volumic

6.3 Informarea utilizatorului



AVERTIZARE

Pericol de opărire la nivelul punctelor de prelevare a apei calde!

În timpul regimului de producere a apei calde, există pericol de opărire la nivelul punctelor de prelevare a apei calde, în funcție de instalație și de modul de funcționare (dezinfecție termică).

La setarea unei temperaturi a apei calde de peste 60 °C, este necesară montarea unui amestecător termic.

- ▶ Informați utilizatorul că trebuie să deschidă întotdeauna ambele robinete pentru a obține apă mixtă.
- ▶ Explicați modul de funcționare și de manipulare a instalației de încălzire și a rezervorului și atrageți atenția în mod special asupra punctelor privind securitatea.
- ▶ Explicați modul de funcționare și de verificare a supapei de siguranță.
- ▶ Remiteți utilizatorului documentele anexate.
- ▶ **Recomandare pentru utilizator:** încheiați un contract de întreținere și verificare tehnică cu o firmă de specialitate autorizată. Realizați lucrările de întreținere la nivelul rezervorului conform intervalelor de întreținere prescrise și verificați-l anual (→ Tab. 66).

Informați utilizatorul cu privire la următoarele puncte:

- ▶ Reglați temperatura apei calde.
 - Pe parcursul încălzirii, se poate scurge apă la nivelul supapei de siguranță.
 - Mențineți în permanență deschisă conducta de evacuare a supapei de siguranță.
 - Respectați intervalul de întreținere (→ Tab. 66).
 - **În caz de pericol de îngheț și al lipsei temporare a utilizatorului:** Lăsați instalația de încălzire în funcțiune și reglați cea mai scăzută temperatură a apei calde.

7 Scoaterea din funcțiune

- ▶ Deconectați termostatul la nivelul automatizării.



AVERTIZARE

Pericol de opărire cu apă fierbinte!

Apa fierbinte poate provoca arsuri grave.

- ▶ Lăsați boilerul să se răcească pentru un interval suficient de timp.
- ▶ Goliți boilerul.
- ▶ Toate grupurile constructive și accesoriile instalației de încălzire trebuie scoase din funcțiune conform indicațiilor producătorului incluse în documentația tehnică.
- ▶ Închideți robinetele de închidere.
- ▶ Eliminați presiunea din schimbătorul de căldură.
- ▶ Goliți complet schimbătorul de căldură chiar și în zona inferioară a rezervorului, în cazul înghețului și scoaterii din funcțiune.

Pentru a evita coroziunea:

- ▶ Pentru ca spațiul interior să se poată usca bine, lăsați deschis capacul gurii de verificare.

8 Protecția mediului/Eliminarea ca deșeu

Protecția mediului este unul dintre principiile fundamentale ale grupului Bosch.

Pentru noi, calitatea produselor, rentabilitatea și protecția mediului, ca obiective, au aceeași prioritate. Legile și prescripțiile privind protecția mediului sunt respectate în mod riguros.

Pentru a proteja mediul, utilizăm cele mai bune tehnologii și materiale ținând cont și de punctele de vedere economice.

Ambalaj

În ceea ce privește ambalajul, participăm la sistemele de valorificare specifice fiecărei țări, care garantează o reciclare optimă. Toate ambalajele utilizate sunt nepoluante și reutilizabile.

Deșuri de echipamente

Aparatele uzate conțin materiale de valoare, ce pot fi revalorificate. Grupele constructive sunt ușor de demontat. Materialele plastice sunt marcate. În acest fel diversele grupe constructive pot fi sortate și reutilizate sau reciclate.

Deșuri de echipamente electrice și electronice



Acest simbol indică faptul că produsul nu trebuie eliminat împreună cu alte deșuri, ci trebuie dus la un centru de colectare a deșeurilor în scopul tratării, colectării, reciclării și eliminării ca deșeu.

Simbolul este valabil pentru țări cu reglementări privind deșeurile electronice, de ex. "Directiva europeană 2012/19/CE privind deșeurile de echipamente electrice și electronice". Aceste prevederi definesc condițiile-cadru valabile pentru returnarea și reciclarea deșeurilor de echipamente electronice în țările individuale.

Deoarece aparatele electronice pot conține substanțe nocive, acestea trebuie reciclate în mod responsabil, pentru a minimiza posibilele daune aduse mediului și posibilele pericole pentru sănătatea oamenilor. De asemenea, reciclarea deșeurilor electronice contribuie la conservarea resurselor naturale.

Pentru mai multe informații privind eliminarea ecologică a deșeurilor de echipamente electrice și electronice, adresați-vă autorităților locale competente, firmelor de eliminare a deșeurilor sau comerciantului de la care ați achiziționat produsul.

Pentru mai multe informații, accesați:
www.weee.bosch-thermotechnology.com/

9 Verificare tehnică și întreținere



AVERTIZARE

Pericol de opărire cu apă fierbinte!

Apa fierbinte poate provoca arsuri grave.

- ▶ Lăsați boilerul să se răcească pentru un interval suficient de timp.
- ▶ Lăsați boilerul să se răcească anterior oricăror lucrări de întreținere.
- ▶ Lucrările de curățare și de întreținere trebuie efectuate la intervalele indicate.
- ▶ Remediați imediat deficiențele.
- ▶ Folosiți numai piese de schimb originale!

9.1 Inspecție

Conform DIN EN 806-5, la nivelul boilerelor trebuie să se efectueze lucrări de verificare tehnică/controlare la intervale de 2 luni. În acest sens, verificați temperatura reglată și comparați-o cu temperatura efectivă a apei încălzite.

9.2 Întreținere

Conform DIN EN 806-5, Anexa A, Tabelul A1, rândul 42, trebuie efectuată o întreținere anuală. Aceasta include următoarele lucrări:

- Verificarea funcțională a supapei de siguranță
- Verificarea etanșeității tuturor racordurilor
- Curățarea rezervorului
- Verificarea anodului

9.3 Intervale de întreținere

Lucrările de întreținere trebuie realizate în funcție de debit, temperatura de funcționare și duritatea apei (→ Tab. 66). Ca urmare a experienței acumulate de-a lungul anilor, vă recomandăm selectarea intervalelor de întreținere conform Tab. 66.

În cazul utilizării apei potabile cu clor sau echipamentelor de dedurizare, intervalele de întreținere devin mai scurte.

Consultați furnizorul de apă local cu privire la calitatea apei.

O abatere de la valorile orientative menționate poate fi utilă în funcție de compoziția apei.

Duritatea apei [°dH]	3...8,4	8,5...14	> 14
Concentrație de carbonat de calciu CaCO ₃ [mol/m ³]	0,6...1,5	1,6...2,5	> 2,5
Temperaturi	Luni		
La debit normal (< volumul rezervorului/24 h)			
< 60 °C	24	21	15
60...70 °C	21	18	12
> 70 °C	15	12	6
La debit ridicat (> volumul rezervorului/24 h)			
< 60 °C	21	18	12
60...70 °C	18	15	9
> 70 °C	12	9	6

Tab. 66 Intervale de întreținere exprimate în luni

9.4 Lucrări de întreținere

9.4.1 Anod de magneziu

Anodul de magneziu reprezintă o protecție minimă împotriva eventualelor defecte ale emailării, conform DIN 4753.

Recomandăm efectuarea primei verificări la un an după punerea în funcțiune.

ATENȚIE

Deteriorări datorate coroziunii!

O neglijare a anodului poate duce la deteriorări timpurii din cauza coroziunii.

- ▶ În funcție de compoziția apei de la fața locului, anodul trebuie înlocuit anual sau la fiecare doi ani sau în cazul în care este necesar.

Verificarea anodului

(→ Fig. 17, pagina 95)

- ▶ Îndepărtați cablul de legătură de la anod la rezervor.
- ▶ Cuplați echipamentul de măsurare a curentului (domeniu de măsurare mA) în serie. **Fluxul de curent nu trebuie să scadă sub 0,3 mA atunci când rezervorul este plin.**
- ▶ În cazul unui flux de curent prea scăzut și unei eroziuni puternice a anodului: înlocuiți imediat anodul.

Montarea noului anod

- ▶ Montați anodul izolat.
- ▶ Stabiliți conexiunea electrică de la anod la recipient prin intermediul cablului de legătură.

9.4.2 Golire

- ▶ Decuplați rezervorul de la rețeaua de curent și goliți-l înainte de curățare sau de efectuarea reparațiilor.
- ▶ Goliți schimbătorul de căldură.
Dacă este necesar, purjați spirele inferioare.

9.4.3 Decalcifiere și curățare



Pentru a spori eficiența curățării, încălziți boilerul anterior stropirii. Prin efectul șocului termic, crustele (de exemplu, depunerile de calcar) se desprind mai ușor.

- ▶ Debransați boilerul de la rețeaua de apă potabilă.
- ▶ Închideți robinetele de închidere, iar în cazul utilizării unei rezistențe electrice, decuplați-o de la rețeaua electrică
- ▶ Goliți boilerul.
- ▶ Deschideți gura de verificare de la nivelul rezervorului.
- ▶ Examinați spațiul interior al rezervorului în privința murdăriei.

-sau-

▶ În cazul apei cu conținut redus de calcar:

Verificați periodic rezervorul și eliminați depunerile de calcar.

-sau-

▶ În cazul apei cu conținut ridicat de calcar sau cu un grad mare de impurități:

Decalcificați periodic boilerul în funcție de cantitatea de calcar existentă, prin curățare chimică (de exemplu, cu un decalcifiant pe bază de acid citric).

- ▶ Stropiți boilerul.
- ▶ Îndepărtați reziduurile cu ajutorul unui aspirator umed/uscat cu țevă de aspirație din plastic.
- ▶ Închideți gura de verificare cu o garnitură nouă.

Rezervor cu orificiu pentru inspecție

ATENȚIE

Daune produse de apă!

O garnitură defectă sau degradată poate conduce la daune provocate de apă.

- ▶ Verificați și înlocuiți garnitura de etanșare a flanșei de curățare în timpul curățării.

9.4.4 Repunerea în funcțiune

- ▶ Spălați temeinic boilerul după executarea unei lucrări de curățare sau reparație.
- ▶ Aerisiți pe partea căldurii și a apei potabile.

9.5 Verificarea funcționării

ATENȚIE

Deteriorări din cauza suprapresiunii!

O supapă de siguranță care nu funcționează ireproșabil poate provoca deteriorări din cauza suprapresiunii!

- ▶ Verificați funcționarea supapei de siguranță și spălați-o de mai multe ori prin slăbirea acesteia.
- ▶ Nu închideți orificiul de evacuare a supapei de siguranță.

10 Deranjamente

Racorduri ancrasate

În asociere cu instalarea țevilor din cupru, în condiții nefavorabile, din cauza efectului electrochimic dintre anodul de magneziu și materialul țevii, se poate ajunge la ancrasarea racordurilor.

- ▶ Separați electric racordurile de instalația țevilor din cupru cu ajutorul îmbinărilor de izolare cu șuruburi.

Miros neplăcut și culoare închisă a apei încălzite

Această situație este provocată de regulă de formarea de hidrogen sulfurat ca urmare a existenței bacteriilor reducătoare de sulfat. Bacteriile se formează într-o apă cu un conținut de oxigen foarte scăzut, eliberând oxigenul din reziduurile de sulfat (SO₄) și formând hidrogen sulfurat, care are un miros puternic.

- ▶ Curățarea recipientului, înlocuirea anodului și funcționarea la ≥ 60 °C.
- ▶ Dacă nu se obține un remediu cu efect durabil: înlocuiți anodul cu un anod pentru curent vagabond. Costurile de reechipare sunt suportate de utilizator.

Declanșarea limitatorului de temperatură de siguranță

În cazul în care termostatul de siguranță al aparatului de încălzire este declanșat în mod repetat:

- ▶ Informați instalatorul.

11 Notificare privind protecția datelor



La **Robert Bosch S.R.L., Departamentul Termotehnică, Str. Horia Măcelariu 30-34, 013937 București, Romania**, prelucram informații privind produsele și instalațiile, date tehnice și date de conectare, date de comunicare, date privind înregistrarea produselor și istoricul clienților pentru a

asigura funcționalitatea produselor (art. 6, alin. (1), lit. b) din RGPD), în vederea îndeplinirii obligației noastre de supraveghere a produselor și din motive de siguranță a produselor și de securitate (art. 6, alin. (1), lit. f) din RGPD), pentru asigurarea și apărarea drepturilor noastre în legătură cu întrebările referitoare la garanția și înregistrarea produsului (art. 6, alin. (1), lit. f) din RGPD) și pentru a analiza distribuția produselor noastre și a furniza informații și oferte personalizate privind produsul (art. 6, alin. (1), lit. f) din RGPD). Pentru a furniza servicii, precum servicii de vânzări și marketing, management-ul contractelor, gestionarea plăților, servicii de programare, găzduirea de date și servicii call center, putem încredința și transmite datele către furnizori de servicii externi și/sau întreprinderi afiliate firmei Bosch. În anumite cazuri și numai dacă se asigură o protecție corespunzătoare a datelor, datele cu caracter personal pot fi transmise unor destinatari din afara Spațiului Economic European. Mai multe informații pot fi furnizate la cerere. Puteți contacta responsabilul nostru cu protecția datelor la adresa: Ofițer Responsabil cu Protecția Datelor, Confidențialitatea și Securitatea Informației (C/ISP), Robert Bosch GmbH, cod poștal 30 02 20, 70442 Stuttgart, GERMANIA.

Aveți dreptul de a vă opune în orice moment prelucrării datelor dumneavoastră cu caracter personal în baza art. 6, alin. (1), lit. f) din RGPD din motive legate de situația dumneavoastră particulară sau în scopuri de marketing direct. Pentru a vă exercita drepturile, vă rugăm să ne contactați la adresa **DPO@bosch.com**. Pentru mai multe informații, scanați codul QR.

Содержание

1	Пояснения условных обозначений и указания по технике безопасности	62
1.1	Пояснения условных обозначений	62
1.2	Общие указания по технике безопасности	63
2	Информация об изделии	64
2.1	Применение по назначению	64
2.2	Мощность загрузки бака	64
2.3	Описание функций	64
2.4	Объем поставки	64
2.5	Описание оборудования	64
2.6	Заводская табличка	64
2.7	Технические характеристики	65
2.8	Параметры потребления энергии	66
3	Инструкции	66
4	Транспортировка	66
5	Монтаж	67
5.1	Помещение для установки оборудования	67
5.2	Монтаж	67
5.2.1	Подключение бака-водонагревателя	67
5.2.2	Циркуляция	67
5.2.3	Подключение контура нагрева	67
5.2.4	Подключение водяного контура	67
5.2.5	Расширительный бак в контуре ГВС	68
5.3	Электрическое подключение	68
5.4	Схема соединений	68
6	Работы, выполненные на этапе "Ввод в эксплуатацию"	69
6.1	Включение бака-водонагревателя	69
6.2	Ограничение расхода горячей воды	69
6.3	Инструктаж потребителя	69
7	Прекращение эксплуатации	69
8	Охрана окружающей среды/утилизация	70
9	Контрольные осмотры и техническое обслуживание	70
9.1	Контрольный осмотр	70
9.2	Техническое обслуживание	70
9.3	Периодичность проведения технического обслуживания	70
9.4	Работы по техническому обслуживанию	71
9.4.1	Магниевый анод	71
9.4.2	Слив	71
9.4.3	Удаление известковых отложений и чистка	71
9.4.4	Повторный пуск в эксплуатацию	71
9.5	Проверка работоспособности	71
10	Неисправности	71

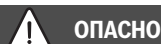
1 Пояснения условных обозначений и указания по технике безопасности

1.1 Пояснения условных обозначений

Предупреждения

Выделенные слова в начале предупреждения обозначают вид и степень тяжести последствий, наступающих в случае неприятия мер безопасности.

Следующие слова определены и могут применяться в этом документе:



ОПАСНОСТЬ означает получение тяжёлых, вплоть до опасных для жизни травм.



ОСТОРОЖНО означает возможность получения тяжёлых, вплоть до опасных для жизни травм.



ВНИМАНИЕ означает, что возможны травмы лёгкой и средней тяжести.

УВЕДОМЛЕНИЕ

УВЕДОМЛЕНИЕ означает, что возможно повреждение оборудования.

Важная информация



Важная информация без каких-либо опасностей для человека и оборудования обозначается приведённым здесь знаком информации.

Другие знаки

Показание	Пояснение
▶	Действие
→	Ссылка на другое место в инструкции
•	Перечисление/список
–	Перечисление/список (2-ой уровень)

Таб. 67

1.2 Общие указания по технике безопасности

Монтаж, пуск в эксплуатацию, техническое обслуживание

Монтаж, пуск в эксплуатацию и техническое обслуживание разрешается выполнять только специалистам сервисного предприятия, имеющим разрешение на выполнение таких работ.

- ▶ Монтируйте и эксплуатируйте баки и дополнительное оборудование в соответствии с их инструкциями по монтажу.
- ▶ В целях ограничения проникновения кислорода и последующей коррозии не использовать диффузионно-открытые компоненты. Не применяйте открытые расширительные баки.
- ▶ **Никогда не перекрывайте предохранительный клапан!**
- ▶ Применяйте только оригинальные запчасти.

Указания для целевой группы

Настоящая инструкция предназначена для специалистов по монтажу газового, водопроводного, отопительного оборудования и электротехники. Выполняйте указания, содержащиеся во всех инструкциях. Несоблюдение инструкций может привести к повреждению оборудования и травмам людей вплоть до угрозы их жизни.

- ▶ Перед монтажом прочитайте инструкции по монтажу, сервисному обслуживанию и вводу в эксплуатацию (теплогенератора, регулятора отопления, насосов и т. п.).
- ▶ Соблюдайте правила техники безопасности и обращайте внимание на предупреждающие надписи.
- ▶ Соблюдайте национальные и региональные предписания, технические нормы и правила.
- ▶ Документируйте выполняемые работы.

Передача пользователю

При передаче оборудования обучите пользователя правилам эксплуатации отопительной системы и сообщите ему условия эксплуатации.

- ▶ Обучите пользователя правилам эксплуатации отопительной системы и обратите особое внимание на меры безопасности, относящиеся к данному оборудованию.
- ▶ В частности, поясните следующие правила:
 - Вносить изменения в конструкцию и выполнять ремонтные работы разрешается только сертифицированным специализированным предприятиям.
 - Для обеспечения безопасной эксплуатации с соблюдением правил охраны окружающей среды необходимо не реже одного раза в год проверять состояние оборудования, производить чистку и мероприятия по техобслуживанию.
- ▶ Укажите на возможные последствия (опасность возникновения несчастных случаев, в т. ч. со смертельным исходом, риск повреждения оборудования), которые могут возникать при невыполнении или ненадлежащем выполнении проверок, работ по чистке и техобслуживанию оборудования.
- ▶ Укажите на опасность, связанную с наличием монооксида углерода (СО), и порекомендуйте использовать детекторы угарного газа.
- ▶ Передайте пользователю инструкции по монтажу и эксплуатации и укажите на необходимость в обеспечении сохранности этих инструкций.

2 Информация об изделии

2.1 Применение по назначению

Эмалированные баки-водонагреватели предназначены для нагрева и хранения горячей воды. Соблюдайте нормы и правила для оборудования, работающего с питьевой водой, действующие в той стране, где оно эксплуатируется.

Применяйте эмалированные баки-водонагреватели только в закрытых системах отопления и горячего водоснабжения.

Любое другое использование считается применением не по назначению. Исключается любая ответственность за повреждения, возникшие в результате применения не по назначению.

Требования к питьевой воде	Единица измерения	Значение
Жёсткость воды	ppm CaCO ₃	> 36
	grain/US gallon	> 2,1
	°dH	> 2
	°fH	> 3,6
Значение pH	-	≥ 6,5... ≤ 9,5
Проводимость	мкСм/см	≥ 130... ≤ 1500

Таб. 68 Требования к питьевой воде

2.2 Мощность загрузки бака

Бак-водонагреватель работает с отопительным котлом, в котором предусмотрено подключение датчика температуры бака. При этом максимальная мощность загрузки бака котлом не должна превышать следующие значения:

Бак-водонагреватель	Максимальная мощность загрузки бака
WD 120...	25,1 kW
WD 160...	25,1 kW

Таб. 69 Мощность загрузки бака

Для котлов с большей мощностью загрузки:

- ▶ Ограничить мощность загрузки бака вышеуказанным значением (см. инструкцию по монтажу котла). Это уменьшает частоту включений/выключений котла.

2.3 Описание функций

- При водоразборе температура воды в верхней части бака снижается примерно на 8 °C - 10 °C, прежде чем котёл вновь нагреет воду в баке.
- При частых кратковременных, следующих один за другим отборах воды возможно превышение заданной температуры в верхней части бака. Такой принцип работы обусловлен рабочей схемой бака и изменить его невозможно.
- Встроенный термометр показывает температуру в верхней части бака. Из-за естественного температурного распределения в баке заданную температуру можно рассматривать только как среднее значение. Поэтому показание температуры и точка переключения регулятора температуры бака неодинаковы.

2.4 Объем поставки

- Эмалированный бак
- Датчик температуры бака-водонагревателя
- Магниевый анод
- Теплоизоляция из жёсткого пенопласта
- Термометр
- Облицовка из листовой стали с покрытием
- Крышки из пластмассы
- Слив
- Техническая документация

Бак со смотровым люком

- Смонтированный фланец для чистки

2.5 Описание оборудования

Поз.	Наименование
1	Теплообменник, эмалированная гладкая труба
2	Обечайка бака, эмалированный стальной лист
3	Теплоизоляция из жёсткого пенопласта
4	Обшивка из стального листа
5	Накладной термометр для индикации температуры
6	Слив
7	Датчик температуры бака-водонагревателя
8	Подающая линия бака-водонагревателя
9	Выход горячей воды
10	Вход холодной воды
11	Обратная линия бака-водонагревателя
12	Смотровой люк
13	Магниевый анод
14	Кабельный проход для датчика температуры бака
15	Подключение циркуляции

Таб. 70 Описание оборудования (→ рис. 10, стр. 92)

2.6 Заводская табличка

Поз.	Наименование
1	Обозначение типа
2	Серийный номер
3	Номинальный объём
4	Номинальный объём теплообменника
5	Потери тепла в состоянии готовности
6	Защита от коррозии
7	Год изготовления
8	Максимальная температура горячей воды в баке
9	Максимальная температура подающей линии источника нагрева
10	Максимальная температура подающей линии солнечного коллектора
11	Входная мощность греющей воды
12	Расход греющей воды при входной мощности
13	Максимальное рабочее давление в контуре ГВС
14	Наибольшее расчётное давление
15	Максимальное рабочее давление в контуре источника нагрева
16	Максимальное рабочее давление в контуре солнечного коллектора
17	Максимальное рабочее давление в контуре ГВС, СН
18	Максимальное испытательное давление в контуре ГВС, СН

Таб. 71 Заводская табличка

2.7 Технические характеристики

	IDU/ODU	WD 120...	WD 160...
Размеры и технические характеристики	-	→ рис. 11, стр. 93	
График потери давления	-	→ рис. 13, стр. 94	
Теплообменник			
Количество витков		5	5
Объём греющей воды	л	4,4	4,4
Поверхности нагрева	м ²	0,63	0,63
Максимальная температура воды в системе отопления	°С	110	110
Максимальное рабочее давление теплообменника	бар	10	10
Максимальная теплопроизводительность при:			
температуре подающей линии 90 °С и температуре бака 45 °С	кВт	25,1	25,1
температуре подающей линии 85 °С и температуре бака 60 °С	кВт	13,9	13,9
Максимальная длительная мощность при:			
температуре подающей линии 90 °С и температуре бака 45 °С	л/ч	590	590
температуре подающей линии 85 °С и температуре бака 60 °С	л/ч	237	237
Учтённый расход греющей воды	л/ч	1300	1300
Коэффициент мощности ¹⁾ при температуре подающей линии 90 °С (макс. мощности загрузки бака)	N _L	1,3	2,0
Минимальное время нагрева с 10 °С холодной воды на входе до 60 °С воды в баке при температуре подающей линии 85 °С и при:			
- мощности загрузки бака 24 кВт	мин.	20	26
- мощности загрузки бака 18 кВт	мин.	25	32
- мощности загрузки бака 11 кВт	мин.	49	62
- мощности загрузки бака 8 кВт	мин.	52	69
Объём бака			
Полезный объём	л	115	149
Полезное количество воды (без дозагрузки ²⁾) при температуре бака 60 °С и			
температуре горячей воды на выходе 45 °С	л	145	190
температуре горячей воды на выходе 40 °С	л	170	222
Максимальный расход	л/мин	12	16
Максимальная температура горячей воды	°С	95	95
Максимальное рабочее давление воды ³⁾	бар	10	10

1) Коэффициент мощности N_L = 1 по DIN 4708 для 3,5 человек в квартире со стандартной ванной и кухонной мойкой. Температуры: бак 60 °С, горячая вода на выходе 45 °С и холодная вода 10 °С. Измерения при максимальной мощности нагрева. При снижении мощности нагрева коэффициент N_L меньше.

2) Потери распределения вне бака не учтены.

3) Данные после косой черты относятся к баку со смотровым люком

Таб. 72 Технические характеристики

Эксплуатационная производительность ГВС

- Указанная эксплуатационная производительность ГВС приведена для температуры подающей линии нагрева 80 °С, температуры на выходе 45 °С и температуры холодной воды на входе 10 °С при максимальной мощности загрузки бака. Мощность загрузки бака котлом не менее мощности нагревательных поверхностей бака.
- При снижении указанного количества греющей воды или мощности загрузки бака или температуры подающей линии снижается эксплуатационная производительность и коэффициент мощности (N_L).

Сопротивление датчика температуры бака

Температура бака °С	Сопротивление датчика Ω 10 °К	Сопротивление датчика Ω 12 °К
20	12486	14772
26	9573	11500
32	7406	9043
38	5779	7174
44	4547	5730
50	3605	4608
56	2880	3723
62	2317	3032
68	1877	2488

Таб. 73 Сопротивление датчика температуры бака

2.8 Параметры потребления энергии

Следующие параметры соответствуют требованиям Постановлений ЕС № 811/2013 и № 812/2013, дополняющих Директиву ЕС 2017/1369/EU.

Реализация этих директив с указанием значений ErP позволяет изготовителю использовать знак "СЕ".

Номер артикула	Тип изделия	Объём бака (V)	Потери в нагретом состоянии (S)	Класс энергетической эффективности приготовления горячей воды
7735501717	WD 120 P B	114,0 л	40,0 Вт	B
7735501719	WD 160 P B	150,0 л	47,0 Вт	B
7735501712	WD 120 B	114,0 л	42,0 Вт	B
7735501715	WD 160 B	149,0 л	45,0 Вт	B
8732925017	WD 120 B "IPPC"	114,0 л	42,0 Вт	B
8732925018	WD 160 B "IPPC"	149,0 л	45,0 Вт	B

Таб. 74 Параметры потребления энергии

3 Инструкции

Соблюдайте следующие нормы и правила:

- Местные инструкции
- GEG** (в Германии)

Монтаж и оборудование систем отопления и горячего водоснабжения:

- Стандарты **DIN** и **EN**
 - DIN 4753-1** - Водонагреватели ...; требования, обозначения, оборудование и испытания
 - DIN 4753-3** - Водонагреватели ...; защита от коррозии эмалевыми покрытиями; требования и испытания (стандарт продукции)
 - DIN 4753-7** - Водонагреватели, баки ёмкостью до 1000 л, требования к производству, теплоизоляции и защите от коррозии
 - DIN EN 12897** - Водоснабжение - определения для ... водонагревателей (стандарт продукции)
 - DIN 1988-100** - Технические правила монтажа систем питьевой воды
 - DIN EN 1717** - Защита водопроводной воды от загрязнений ...
 - DIN EN 806-5** - Технические правила монтажа систем питьевой воды
 - DIN 4708** - Системы централизованного приготовления горячей воды
- DVGW**
 - Рабочий лист W 551 - Системы приготовления и подачи питьевой воды; технические мероприятия по снижению образования легионелл в новых установках ...
 - Рабочий лист W 553 - Измерения в циркуляционных системах ...

Параметры потребления энергии

- Постановления и директивы ЕС**
 - Постановление ЕС 2017/1369**
 - Постановление ЕС 811/2013 и 812/2013**

4 Транспортировка



ОСТОРОЖНО

Опасность получения травм при транспортировке тяжёлых грузов и из-за неправильного крепления!

- Используйте подходящие транспортные средства.
- Закрепите бак от падения.
- Перевозите упакованный бак на тележке, закреплённый ремнём (→ рис. 14, стр. 94).
- или-**
- Для транспортировки распакованного бака используйте транспортировочную сеть, при этом защитите штуцеры от повреждений.

5 Монтаж

5.1 Помещение для установки оборудования

УВЕДОМЛЕНИЕ

Возможно повреждение оборудования из-за недостаточной несущей способности пола или неподходящего основания!

- ▶ Пол должен быть ровным и обладать достаточной несущей способностью.
- ▶ Устанавливайте бак в сухом, защищённом от холода помещении.
- ▶ Поставьте теплоаккумулятор на подставку, если существует опасность скопления воды на полу.
- ▶ Учитывайте минимальную высоту помещения (→ рис. 12, стр. 93).



Если устанавливается панель (дополнительное оборудование) между котлом и баком:

- ▶ При выравнивании бака, учитывайте нижний край установленной панели.

5.2 Монтаж

5.2.1 Подключение бака-водонагревателя

Предотвращение тепловых потерь из-за естественной циркуляции:

- ▶ Установите во все контуры бака обратные клапаны или заслонки, предотвращающие обратный поток.

-или-

- ▶ Прокладывайте трубы к баку так, чтобы естественная циркуляция была невозможна.
- ▶ Монтируйте соединительные трубопроводы без напряжения.

5.2.2 Циркуляция

- ▶ Выньте термометр на верхней крышке бака.
- ▶ Снимите верхнюю крышку бака.
- ▶ Удалите инструментом отмеченную часть в центре на внутренней стороне крышки бака.
- ▶ Удалите заглушку на патрубке подключения циркуляции.
- ▶ Установите верхнюю крышку бака и вставьте термометр.
- ▶ Установите погружную трубу (дополнительное оборудование), разрешённый для работы с питьевой водой циркуляционный насос и обратный клапан.



Циркуляция с учётом остывания допускается только с насосом, работающим по времени и/или по температуре.

Размеры циркуляционных трубопроводов следует определять по DVGW, рабочий лист W 553. Соблюдайте специальные требования согласно DVGW W 511:

- падение температуры не более 5 К



Для простого поддержания максимального перепада температур:

- ▶ установите регулирующий клапан с термометром.

5.2.3 Подключение контура нагрева

- ▶ Подключите теплообменник в режиме прямого последовательного потока, т. е. не перепутайте подключения подающей и обратной линий. Это обеспечит равномерную загрузку верхней части бака.
- ▶ Загрузочные трубопроводы должны быть как можно более короткими и хорошо изолированными. Это снижает потери давления и остывание бака из-за циркуляции в трубах.
- ▶ Для предотвращения сбоев в работе из-за наличия воздуха в системе установите в самой высокой точке между баком и котлом эффективное устройство удаления воздуха (например, автоматический воздухоотделитель).
- ▶ Для предотвращения гравитационной циркуляции установите обратный клапан в обратную линию бака.

5.2.4 Подключение водяного контура

УВЕДОМЛЕНИЕ

возможны повреждения из-за контактной коррозии в местах подключений к бойлеру!

- ▶ Если подключение водопроводной воды выполнено из меди, то применяйте соединительные фитинги также из меди или литейной бронзы.

- ▶ Выполните подключение к линии холодной воды по DIN 1988-100 с использованием соответствующих отдельных видов арматуры или полной арматурной группы безопасности.
- ▶ Сброс воды через сертифицированный предохранительный клапан должен обеспечивать возможность слива объёма воды как минимум равного расходу холодной воды на входе (→ глава 6.2, стр. 69).
- ▶ Сертифицированный предохранительный клапан должен быть отрегулирован так, чтобы не допускать превышения допустимого рабочего давления бака-водонагревателя.
- ▶ Соединение сливной линии предохранительного клапана с водоотводом должно быть хорошо видно и находиться в защищённой от замерзания зоне. Сечение сливной линии должно быть как минимум равно выходному сечению предохранительного клапана.

УВЕДОМЛЕНИЕ

Возможны повреждения из-за высокого давления!

- ▶ Если применяется обратный клапан, то предохранительный клапан должен устанавливаться между обратным клапаном и подключением холодной воды к баку-водонагревателю.
- ▶ Не перекрывайте сливное отверстие предохранительного клапана.

- ▶ Установите возле сливной линии предохранительного клапана предупреждающую табличку: "Во время нагрева из сливной линии может вытекать вода! Не закрывать!"

Если давление в системе превышает 80 % давления срабатывания предохранительного клапана:

- ▶ установите перед ним редуцирующий клапан.

5.2.5 Расширительный бак в контуре ГВС



Для предотвращения потерь воды через предохранительный клапан можно установить расширительный бак, разрешённый для работы с питьевой водой.

- ▶ Бак устанавливается в трубопровод холодной воды между баком-водонагревателем и группой безопасности. При этом вода должна протекать через расширительный бак при каждом отборе воды в системе ГВС.

В приведённой ниже таблице указаны ориентировочные размеры расширительного бака. Полезные объёмы баков различных изготовителей могут отличаться от приведённых величин. Значения приведены для температуры воды в баке-водонагревателе 60 °С.

Тип бака	Давление на входе в расширительный бак = давление холодной воды	Ёмкость расширительного бака в литрах соответственно давлению срабатывания предохранительного клапана		
		6 бар	8 бар	10 бар
WD 120...	3 бар	8	8	-
	4 бар	12	8	8
WD 160...	3 бар	8	8	-
	4 бар	12	8	8

Таб. 75 Ориентировочные размеры расширительного бака

5.3 Электрическое подключение



Угроза для жизни от удара электрическим током!

- ▶ Перед электрическим подключением отключите подачу напряжения (230 В~) к отопительной системе.

Подробное описание подключения электропитания приведено в соответствующей инструкции по монтажу.

Подключение к котлу

- ▶ Подсоедините штекер температурного датчика бака к котлу (→ рис. 15, стр. 94).

Подключение к модулю

Бак-водонагреватель установлен за гидравлической стрелкой в системе.

- ▶ Отсоедините штекер датчика температуры бака-водонагревателя.
- ▶ Подключите датчик температуры бака-водонагревателя к модулю (→ рис. 16, стр. 94).

5.4 Схема соединений

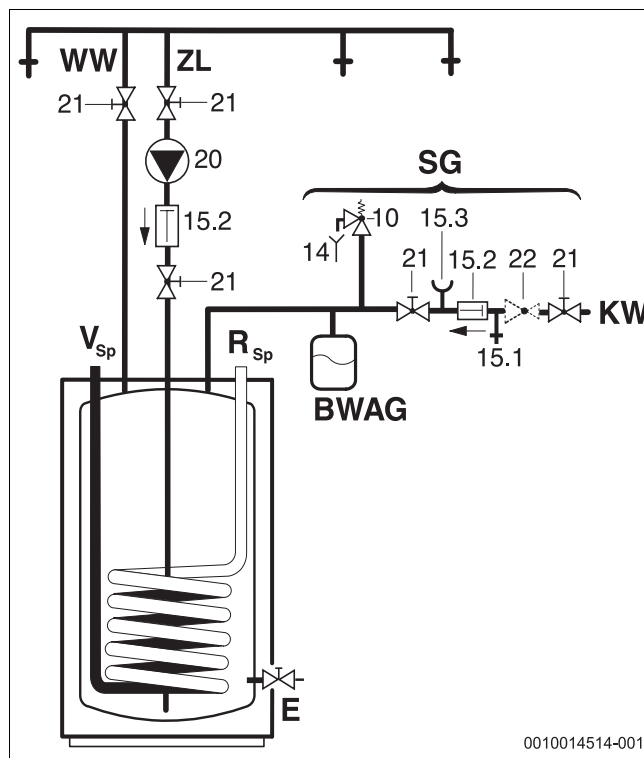


Рис. 7 Схема подключения контура ГВС

BWAG Расширительный бак в контуре ГВС (рекомендация)

- E Слив
- KW Подключение холодной воды
- R_{SP} Обратная линия бака-водонагревателя
- V_{SP} Подающая линия бака-водонагревателя
- SG Группа безопасности по DIN 1988-100
- ГВС Выход горячей воды
- ZL Подключение циркуляции
- 10 Предохранительный клапан
- 14 Сливной трубопровод
- 15.1 Контрольный вентиль
- 15.2 Обратный клапан
- 15.3 Штуцер для подключения манометра
- 20 Циркуляционный насос заказчика
- 21 Запорный вентиль (заказчика)
- 22 Редукционный клапан (при необходимости, дополнительная комплектация)

6 Работы, выполненные на этапе "Ввод в эксплуатацию"

ОПАСНО

Возможно повреждение бака-водонагревателя высоким давлением!

Из-за высокого давления возможно образование трещин в эмалированном покрытии от внутренних напряжений.

- ▶ Не перекрывайте сливную линию предохранительного клапана.
- ▶ Перед подключением бака выполните контроль герметичности (опрессовку) водопроводных линий.

- ▶ Эксплуатируйте бак-водонагреватель и дополнительное оборудование в соответствии с требованиями изготовителя и технической документацией.

6.1 Включение бака-водонагревателя

- ▶ Перед заполнением бака-водонагревателя: промойте трубопроводы и бак водопроводной водой.
- ▶ Заполняйте бак при открытых кранах в местах водоразбора до тех пор, пока из них не начнёт вытекать вода.
- ▶ Выполните испытания на герметичность (опрессовку).



Испытания на герметичность (опрессовку) бака выполняйте только водопроводной водой. Испытательное давление в контуре горячей воды не должно превышать 10 бар.

Регулировка температуры бака

- ▶ Установите требуемую температуру бака-водонагревателя в соответствии с инструкцией по эксплуатации котла, учитывая опасность ошпаривания в точках водоразбора горячей воды (→ глава 6.3).

Термическая дезинфекция

- ▶ Периодически проводите термическую дезинфекцию в соответствии с инструкцией по эксплуатации котла.

ОПАСНО

Опасность ошпаривания!

Горячая вода может стать причиной тяжёлых ожогов.

- ▶ Проводите термическую дезинфекцию во время наименьшего использования горячей воды.
- ▶ Предупредите жителей об опасности ошпаривания и обязательно контролируйте процесс термической дезинфекции или установите термостатический смеситель.

6.2 Ограничение расхода горячей воды

Для лучшего использования всего объёма бака и предотвращения преждевременного смешивания мы рекомендуем задресселировать подачу холодной воды к баку до следующих величин:

Бак-водонагреватель	Максимальное ограничение расхода
WD 120...	12 l/min
WD 160...	16 l/min

Таб. 76 Ограничение расхода

6.3 Инструктаж потребителя

ОПАСНО

Опасность ошпаривания горячей водой в местах водоразбора!

Во время работы в режиме горячей воды вследствие конструкции установки и условий эксплуатации (термическая дезинфекция) существует опасность ошпаривания в точках водоразбора горячей воды.

При настройке температуры горячей воды выше 60 °C предписана установка термосмесителя.

- ▶ Необходимо указать потребителю, что горячую воду можно открывать только вместе с холодной водой.

- ▶ Ознакомьте потребителя с правилами эксплуатации бака, особенно обратите его внимание на правила техники безопасности.
- ▶ Объясните принцип действия и порядок проверки предохранительного клапана.
- ▶ Передайте потребителю всю прилагаемую к оборудованию документацию.
- ▶ **Рекомендация для потребителя:** заключите договор о проведении технического обслуживания и контрольных осмотров с уполномоченным сервисным предприятием. Выполняйте техническое обслуживание бака-водонагревателя через заданные промежутки времени и ежегодно проводите контрольные осмотры (→ таб. 77).

Укажите потребителю на следующее:

- ▶ Отрегулируйте температуру горячей воды.
 - При нагреве вода может вытекать из предохранительного клапана.
 - Держите сливную линию предохранительного клапана всегда открытой.
 - Соблюдайте интервалы проведения техобслуживания (→ таб. 77).
 - **Рекомендации по действиям при угрозе замерзания и кратковременном отсутствии потребителя:** оставьте отопительную систему работать и установите самую низкую температуру горячей воды.

7 Прекращение эксплуатации

- ▶ Выключите регулятор температуры на системе управления.

ОПАСНО

Возможно ошпаривание горячей водой!

Горячая вода может стать причиной тяжёлых ожогов.

- ▶ Дайте баку полностью остыть.

- ▶ Слейте воду из бака.
- ▶ Выключите все части отопительной системы и дополнительное оборудование в соответствии с указаниями изготовителя, приведёнными в технической документации.
- ▶ Закройте запорные краны.
- ▶ Сбросьте давление в теплообменнике.
- ▶ При угрозе заморозков и при прекращении эксплуатации оборудования слейте воду из теплообменника, в т. ч. из нижней части бака.

Чтобы не допустить коррозию:

- ▶ Оставьте открытым смотровой люк, чтобы хорошо высушить внутреннее пространство бака.

8 Охрана окружающей среды/утилизация

Защита окружающей среды — это основной принцип деятельности предприятий группы Bosch.

Качество продукции, экономичность и охрана окружающей среды — равнозначные для нас цели. Мы строго соблюдаем законы и правила охраны окружающей среды.

Для защиты окружающей среды мы применяем наилучшую технику и материалы (с учетом экономических аспектов).

Упаковка

При изготовлении упаковки мы учитываем национальные правила утилизации упаковочных материалов, которые гарантируют оптимальные возможности для их переработки.

Все используемые упаковочные материалы являются экологичными и подлежат вторичной переработке.

Оборудование, отслужившее свой срок

Приборы, отслужившие свой срок, содержат материалы, которые можно отправлять на переработку.

Компоненты системы легко разделяются. Пластмасса имеет маркировку. Поэтому различные конструктивные узлы можно сортировать и отправлять на переработку или утилизировать.

Отслужившее свой срок электрическое и электронное оборудование



Этот знак означает, что продукт не должен утилизироваться вместе с другими отходами, а должен быть доставлен в пункты сбора отходов для обработки, сбора, переработки и утилизации.

Этот знак распространяется на страны, в которых действуют правила в отношении электронного лома, например, "Европейская директива 2012/19/EG об отходах электрического и электронного оборудования". Эти правила устанавливают рамочные условия, применимые к возврату и утилизации отработанного электронного оборудования в каждой стране.

Поскольку электронные устройства могут содержать опасные вещества, они требуют ответственной утилизации, чтобы минимизировать потенциальный ущерб окружающей среде и опасность для здоровья человека. Кроме того, утилизация электронного лома помогает сберечь природные ресурсы.

За более подробной информацией об экологически безопасной утилизации отработанного электрического и электронного оборудования обращайтесь в местные органы власти, в компанию по утилизации отходов или к продавцу, у которого вы приобрели изделие.

Дополнительную информацию можно найти здесь:
www.weee.bosch-thermotechnology.com/

9 Контрольные осмотры и техническое обслуживание



ОСТОРОЖНО

Возможно ошпаривание горячей водой!

Горячая вода может стать причиной тяжёлых ожогов.

▶ Дайте баку полностью остыть.

- ▶ Перед техническим обслуживанием дайте баку-водонагревателю остыть.
- ▶ Проводите чистку и техническое обслуживание с указанной периодичностью.
- ▶ Сразу же устраняйте обнаруженные неисправности.
- ▶ Используйте только оригинальные запчасти!

9.1 Контрольный осмотр

В соответствии с DIN EN 806-5 контрольные осмотры/проверки бака-водонагревателя должны проводиться каждые 2 месяца. При этом проверяйте заданную температуру и сравнивайте её с фактической температурой горячей воды.

9.2 Техническое обслуживание

Согласно DIN EN 806-5, приложение A, таблица A1, строка 42, техническое обслуживание должно проводиться ежегодно. К нему относятся следующие работы:

- проверка работы предохранительного клапана
- проверка герметичности всех соединений
- чистка бака
- проверка анода

9.3 Периодичность проведения технического обслуживания

Периодичность проведения технического обслуживания зависят от расхода, рабочей температуры и жёсткости воды (→ таб. 77). На основании нашего многолетнего опыта мы рекомендуем выбирать периодичность проведения технического обслуживания по таблице 77.

При использовании хлорированной воды или устройств снижения жёсткости эти интервалы сокращаются.

Свойства воды можно запросить у местной водоснабжающей организации.

В зависимости от состава воды интервалы проведения техобслуживания могут отличаться от приведённых здесь.

Жёсткость воды [°dH]	3...8,4	8,5...14	> 14
Концентрация карбоната кальция CaCO ₃ [моль/м ³]	0,6...1,5	1,6...2,5	> 2,5
Температуры	Месяцы		
При нормальном расходе (< емкости бака-водонагревателя за 24 ч)			
< 60 °C	24	21	15
60...70 °C	21	18	12
> 70 °C	15	12	6
При повышенном расходе (> емкости бака-водонагревателя за 24 ч)			
< 60 °C	21	18	12
60...70 °C	18	15	9
> 70 °C	12	9	6

Таб. 77 Периодичность технического обслуживания в месяцах

9.4 Работы по техническому обслуживанию

9.4.1 Магние́вый анод

Магние́вый анод является минимальной защитой по DIN 4753 для мест с возможными повреждениями эмалировки.

Мы рекомендуем выполнить первую проверку анода через год после пуска в эксплуатацию.

УВЕДОМЛЕНИЕ

Возможны коррозионные повреждения!

Небрежное обращение с анодом может привести к преждевременным коррозионным повреждениям бака-водонагревателя.

- ▶ В зависимости от качества воды на месте эксплуатации бака проверяйте аноды один или два раза в год и заменяйте при необходимости.

Проверка анода

(→ рис. 17, стр. 95)

- ▶ Отсоедините провод, идущий от анода к баку.
- ▶ Последовательно подключите амперметр (диапазон измерений мА).
При заполненном баке ток должен быть не меньше 0,3 мА.
- ▶ При низком токе и сильной эрозии сразу же замените анод.

Установка нового анода

- ▶ Установите анод изолированно от бака.
- ▶ Соедините проводом анод с баком.

9.4.2 Слив

- ▶ Перед чисткой или ремонтом отсоедините бак-водонагреватель от электросети и слейте из него воду.
- ▶ Слейте воду из теплообменника.
При необходимости продуйте нижние витки.

9.4.3 Удаление известковых отложений и чистка



Чистка проходит эффективнее, если нагреть теплообменник перед промывкой. Благодаря эффекту термошока, образовавшиеся корки (известковые отложения) отделяются лучше.

- ▶ Отсоедините бак-водонагреватель от водопроводной сети.
- ▶ Закройте запорные краны и при наличии электрического нагревательного элемента отсоедините его от электросети
- ▶ Слейте воду из бака.
- ▶ Откройте смотровой люк на баке.
- ▶ Проверьте наличие загрязнений в баке.

-или-

▶ Для мягкой воды:

регулярно проверяйте наличие осадка в баке и удаляйте известковые отложения.

-или-

▶ Для жёсткой воды и при сильном загрязнении:

регулярно проводите химическую чистку соответственно количеству образующейся извести (например, средствами растворения извести на основе лимонной кислоты).

- ▶ Промойте бак.
- ▶ Отвалившиеся куски удалите пылесосом сухой/влажной чистки с пластмассовым соплом.
- ▶ Закройте смотровой люк с новым уплотнением.

Бак со смотровым люком

УВЕДОМЛЕНИЕ

возможны повреждения от воды!

Повреждённое уплотнение может стать причиной повреждений, причинённых утечкой воды.

- ▶ При чистке проверьте и при необходимости замените уплотнение фланца для чистки.

9.4.4 Повторный пуск в эксплуатацию

- ▶ После чистки или ремонта тщательно промойте бак.
- ▶ Удалите воздух из греющего контура и контура ГВС.

9.5 Проверка работоспособности

УВЕДОМЛЕНИЕ

Возможны повреждения из-за высокого давления!

Неисправный предохранительный клапан может привести к повреждению оборудования из-за повышенного давления!

- ▶ Проверьте работу предохранительного клапана и несколько раз продуйте его.
- ▶ Не перекрывайте сливное отверстие предохранительного клапана.

10 Неисправности

Засорение подключений

В соединениях с медной трубой при неблагоприятных обстоятельствах из-за электрохимической реакции между магниевым анодом и материалом труб может произойти закупоривание соединений.

- ▶ Применяйте электрически изолированные соединения с медными трубами.

Запах и помутнение нагретой воды

Причиной этого обычно является образование сероводорода в результате деятельности сульфатовосстанавливающих бактерий. Бактерии развиваются в бедной кислородом воде. Они высвобождают из сульфатов (SO₄) кислород и производят сильно пахнущий сероводород.

- ▶ Чистка бака, замена анода и эксплуатация с температурой ≥ 60 °С.
- ▶ Если это не даёт существенных результатов, то замените аноды на аноды с питанием от постороннего источника тока. Затраты по переоборудованию несёт потребитель.

Срабатывание предохранительного ограничителя температуры

При повторном срабатывании расположенного в котле предохранительного ограничителя температуры:

- ▶ Свяжитесь со специалистом по отопительной технике.

Obsah

1	Vysvetlenie symbolov a bezpečnostné pokyny	72
1.1	Vysvetlenia symbolov	72
1.2	Všeobecné bezpečnostné pokyny	72
2	Údaje o výrobku	73
2.1	Správne použitie	73
2.2	Nabíjací výkon zásobníka	73
2.3	Popis funkcie	73
2.4	Rozsah dodávky	73
2.5	Popis výrobku	74
2.6	Typový štítok	74
2.7	Technické údaje	74
2.8	Údaje o výrobku týkajúce sa spotreby energie	75
3	Predpisy	75
4	Preprava	75
5	Montáž	76
5.1	Miestnosť inštalácie	76
5.2	Inštalácia	76
5.2.1	Prípojky zásobníka	76
5.2.2	Cirkulácia	76
5.2.3	Prípojka vykurovania	76
5.2.4	Prípojka vody	76
5.2.5	Expanzná nádoba pitnej vody	77
5.3	Elektrické pripojenie	77
5.4	Schéma pripojenia	77
6	Uvedenie do prevádzky	78
6.1	Uvedenie zásobníka do prevádzky	78
6.2	Obmedzenie objemového prietoku teplej vody	78
6.3	Informovanie prevádzkovateľa	78
7	Odstavenie z prevádzky	78
8	Ochrana životného prostredia/likvidácia odpadu	79
9	Revízia a údržba	79
9.1	Revízia	79
9.2	Údržba	79
9.3	Intervaly údržby	79
9.4	Údržbové práce	80
9.4.1	Horčíková anóda	80
9.4.2	Vypúšťanie	80
9.4.3	Odstránenie vodného kameňa a čistenie	80
9.4.4	Opätovné uvedenie do prevádzky	80
9.5	Funkčná skúška	80
10	Poruchy	81
11	Informácia o ochrane osobných údajov	81

1 Vysvetlenie symbolov a bezpečnostné pokyny

1.1 Vysvetlenia symbolov

Výstražné upozornenia

Signálne výrazy uvedené vo výstražných upozorneniach označujú druh a intenzitu následkov v prípade nedodržania opatrení na odvrátenie nebezpečenstva.

V tomto dokumente sú definované a môžu byť použité nasledovné výstražné výrazy:

NEBEZPEČENSTVO

NEBEZPEČENSTVO znamená, že dôjde k ťažkým až život ohrozujúcim zraneniam.

VAROVANIE

VAROVANIE znamená, že môže dôjsť k ťažkým až život ohrozujúcim zraneniam.

POZOR

POZOR znamená, že môže dôjsť k ľahkým až stredne ťažkým zraneniam osôb.

UPOZORNENIE

UPOZORNENIE znamená, že môže dôjsť k vecným škodám.

Dôležité informácie



Dôležité informácie bez ohrozenia ľudí alebo rizika vecných škôd sú označené informačným symbolom.

Ďalšie symboly

Symbol	Význam
▶	Krok, ktorý je potrebné vykonať
→	Odkaz na iné miesta v dokumente
•	Vymenovanie / položka v zozname
–	Vymenovanie / položka v zozname (2. úroveň)

Tab. 78

1.2 Všeobecné bezpečnostné pokyny

Inštalácia, uvedenie do prevádzky, údržba

Inštaláciu, uvedenie do prevádzky a údržbu smie vykonať iba špecializovaná firma s oprávnením.

- ▶ Zásobník a príslušenstvo namontujte a uveďte do prevádzky podľa príslušného návodu na inštaláciu.
- ▶ Aby sa zabránilo prístupu kyslíka a tým aj vzniku korózie, nepoužívajte difúzne otvorené komponenty! Nepoužívajte otvorené expanzné nádoby.
- ▶ **V žiadnom prípade nezatvárajte poistný ventil!**
- ▶ Používajte iba originálne náhradné diely.

⚠ Pokyny pre cieľovú skupinu

Tento návod na inštaláciu je určený pre odborných pracovníkov pracujúcich v oblasti inštalácií plynových, vodovodných, vykurovacích a elektrotechnických zariadení. Je nutné dodržiavať pokyny uvedené vo všetkých návodoch. V prípade nedodržania pokynov môže dôjsť k vecným škodám a zraneniam osôb, až s následkom smrti.

- ▶ Pred inštaláciou si prečítajte návody na inštaláciu, servis a uvedenie do prevádzky (zdroja tepla, regulátora vykurovania, čerpadiel, atď.).
- ▶ Dodržujte bezpečnostné a výstražné upozornenia.
- ▶ Dodržujte národné a regionálne predpisy, technické pravidlá a smernice.
- ▶ Zaznačte do protokolu vykonané práce.

⚠ Odovzdanie prevádzkovateľovi

Pri odovzdávaní zariadenia poučte prevádzkovateľa o obsluhu a prevádzkových podmienkach vykurovacieho zariadenia.

- ▶ Vysvetlite spôsob obsluhy, pričom obzvlášť upozornite na kroky, ktoré majú vplyv na bezpečnosť kotla.
- ▶ Upozornite najmä na nasledovné:
 - Prestavbu alebo opravy smie vykonávať iba špecializovaná firma s oprávnením.
 - Kvôli zaisteniu bezpečnej a ekologickej prevádzky je nutné vykonať minimálne raz ročne revíziu ako aj čistenie a údržbu v potrebnom rozsahu.
- ▶ Upozornite na následky (zranenia osôb až s následkom smrti alebo vznik vecných škôd) v prípade nevykonania alebo neodborného vykonania revízie, čistenia a údržby.
- ▶ Upozornite na nebezpečenstvá spôsobené oxidom uhoľnatým (CO) a odporučte používanie hlásičov CO.
- ▶ Odovzdajte prevádzkovateľovi návody na inštaláciu a návody na obsluhu.

2 Údaje o výrobku

2.1 Správne použitie

Smaltované zásobníky teplej vody (zásobníky) sú určené na ohrev a akumuláciu pitnej vody. Dodržujte predpisy, smernice a normy o pitnej vode platné v príslušnej krajine.

Smaltované zásobníky teplej vody (zásobníky) používajte iba v uzatvorených teplovodných vykurovacích systémoch.

Akékoľvek iné použitie nie je správne. Na škody v dôsledku porušenia týchto ustanovení sa nevzťahuje záruka.

Požiadavky týkajúce sa pitnej vody	Jednotka	Hodnota
Tvrdosť vody	ppm CaCO ₃	> 36
	zrno/US galón	> 2,1
	°dH	> 2
	°fH	> 3,6
Hodnota pH	-	≥ 6,5... ≤ 9,5
Vodivosť	µS/cm	≥ 130... ≤ 1500

Tab. 79 Požiadavka ohľadom pitnej vody

2.2 Nabíjací výkon zásobníka

Zásobníky sú určené na pripojenie k vykurovaciemu kotlu s možnosťou pripojenia snímača teploty v zásobníku. Maximálny nabíjací výkon zásobníka kotla pritom nesmie prekročiť nasledovné hodnoty:

Zásobník	Max. nabíjací výkon zásobníka
WD 120...	25,1 kW
WD 160...	25,1 kW

Tab. 80 Nabíjací výkon zásobníka

V prípade kotlov s vyšším nabíjacím výkonom zásobníka:

- ▶ Obmedzte nabíjací výkon zásobníka na vyššie uvedenú hodnotu (viď návod na inštaláciu kotla). Zredukuje sa tým frekvencia taktovania kotla.

2.3 Popis funkcie

- Počas odberu klesne teplota v hornej časti zásobníka o cca. 8 °C až 10 °C predtým než kotol opäť zohreje zásobník.
- V prípade častých krátkych za sebou nasledujúcich odberov môže dôjsť k výkyvom nastavenej teploty v zásobníku v hornej časti nádoby zásobníka. Tento postup je podmienený systémom a nesmie sa meniť.
- Zabudovaný teplomer ukazuje teplotu v hornej časti nádoby. V dôsledku prirodzeného vrstvenia teplôt vo vnútri zásobníka je potrebné nastavenú teplotu zásobníka chápať iba ako priemernú hodnotu. Zobrazená teplota a spínací bod regulátora preto nie sú totožné.

2.4 Rozsah dodávky

- Smaltovaná nádoba zásobníka
- Snímač teploty zásobníka
- Horčíková anóda
- Tepelná izolácia z tvrdej peny
- Teplomer
- Kryt vyrobený z povrchovo upraveného oceľového plechu
- Plastové kryty
- Vypúšťanie
- Technická dokumentácia

Zásobník s prieorom

- Namontovaná čistiaca príruha

2.5 Popis výrobku

Poz.	Popis
1	Výmenník tepla, hladká rúra so smaltovaným povrchom
2	Plášť zásobníka, plášť z ocelového smaltovaného plechu
3	Tepelná izolácia z tvrdej peny
4	Plechový plášť
5	Príložný teplomer pre indikáciu teploty
6	Vypúšťanie
7	Snímač teploty zásobníka
8	Výstup zásobníka
9	Výstup teplej vody
10	Prívod studenej vody
11	Spiatočka zásobníka
12	Priezor
13	Horčíková anóda
14	Káblková priechodka snímača teploty zásobníka
15	Prípojka cirkulácie

Tab. 81 Popis výrobku (→ obr. 10, str. 92)

2.6 Typový štítok

Poz.	Popis
1	Typové označenie
2	Sériové číslo
3	Menovitý objem
4	Menovitý objem výmenníka tepla
5	Spotreba tepla v pohotovostnom režime
6	Ochrana proti korózii
7	Rok výroby
8	Maximálna teplota teplej vody v zásobníku
9	Maximálna teplota výstupu zdroja tepla
10	Maximálna teplota výstupu na strane solárneho zariadenia
11	Vstupný výkon vykurovacej vody
12	Objemový prietok vykurovacej vody pre privádzaný výkon vykurovacej vody
13	Maximálny prevádzkový tlak na strane pitnej vody
14	Najvyšší dimenzačný tlak
15	Maximálny prevádzkový tlak na strane zdroja tepla
16	Maximálny prevádzkový tlak na strane solárneho zariadenia
17	Maximálny prevádzkový tlak na strane pitnej vody CH
18	Maximálny skúšobný tlak na strane pitnej vody CH

Tab. 82 Typový štítok

2.7 Technické údaje

	Jednotka	WD 120...	WD 160...
Rozmery a technické údaje	-	→ obr. 11, str. 93	
Diagram tlakovej straty	-	→ obr. 13, str. 94	
Teplonosné médium (výmenník tepla)			
Počet závitov		5	5
Objem vykurovacej vody	l	4,4	4,4
Vykurovacia plocha	m ²	0,63	0,63
Maximálna teplota vykurovacej vody	°C	110	110
Max. prevádzkový tlak výmenníka tepla	bar	10	10
Max. výkon výhrevnej plochy pri:			
90 °C teplota výstupu a 45 °C teplota zásobníka	kW	25,1	25,1
85 °C teplota výstupu a 60 °C teplota zásobníka	kW	13,9	13,9
Max. trvalý výkon pri:			
90 °C teplota výstupu a 45 °C teplota zásobníka	l/h	590	590
85 °C teplota výstupu a 60 °C teplota zásobníka	l/h	237	237
Zohľadnené množstvo vykurovacej vody	l/h	1300	1300
Výkonový ukazovateľ ¹⁾ Teplota výstupu 90 °C (max. nabíjací výkon zásobníka)	N _L	1,3	2,0
Min. doba ohrevu z teploty privádzanej studenej vody 10 °C na teplotu zásobníka 60 °C s teplotou výstupu 85 °C:			
- 24 kW nabíjací výkon zásobníka	min.	20	26
- 18 kW nabíjací výkon zásobníka	min.	25	32
- 11 kW nabíjací výkon zásobníka	min.	49	62
- 8 kW nabíjací výkon zásobníka	min.	52	69

	Jednotka	WD 120...	WD 160...
Objem zásobníka			
Užitočný objem	l	115	149
Využitelné množstvo teplej vody (bez dobíjania ²⁾) teplota v zásobníku 60 °C a			
Teplota výstupu teplej vody 45 °C	l	145	190
Teplota výstupu teplej vody 40 °C	l	170	222
Max. objemový prietok	l/min	12	16
Maximálna teplota teplej vody	°C	95	95
Max. prevádzkový tlak vody ³⁾	bar	10	10

1) Výkonové číslo $N_L = 1$ podľa DIN 4708 pre 3,5 osoby, normálny typ vane a umývačku riadu. Teploty: Zásobník 60 °C, teplota výstupu teplej vody 45 °C a studenej vody 10 °C. Meranie s max. vykurovacím výkonom. Pri znížení vykurovacieho výkonu sa N_L zníži.

2) Tepelné straty pri distribúcii mimo zásobníka nie sú zohľadnené.

3) Údaje za šikmou čiarou sa vzťahujú na zásobníky s priezorom

Tab. 83 Technické údaje

Trvalý výkon teplej vody

- Uvedené trvalé výkony sa vzťahujú na teplotu výstupu vykurovania 80 °C, teplotu výstupu TUV 45 °C a teplotu privádzanej studenej vody 10 °C pri maximálnom nabíjacom výkone zásobníka. Nabíjací výkon zásobníka kotla je min. taký aký je výkon vykurovacej plochy zásobníka.
- Redukcia uvedeného množstva vykurovacej vody alebo nabíjacieho výkonu zásobníka alebo teploty výstupu spôsobí zníženie trvalého výkonu ako aj výkonového čísla (N_L).

Namerané hodnoty snímača teploty zásobníka

Teplota zásobníka °C	Odpor snímača Ω 10 °K	Odpor snímača Ω 12 °K
20	12486	14772
26	9573	11500
32	7406	9043
38	5779	7174
44	4547	5730
50	3605	4608
56	2880	3723
62	2317	3032
68	1877	2488

Tab. 84 Namerané hodnoty snímača teploty zásobníka

2.8 Údaje o výrobku týkajúce sa spotreby energie

Nasledovné údaje o výrobku zodpovedajú požiadavkám nariadení EÚ č. 811/2013 a č. 812/2013 doplnujúcich nariadenie EÚ 2017/1369.

Implementácia týchto smerníc s uvedením hodnôt ErP umožňuje výrobcom používať značku "CE".

Číslo výrobku	Typ výrobku	Objem zásobníka (V)	Strata pri udržiavaní tepla (S)	Trieda energetickej účinnosti prípravy teplej vody
7735501717	WD 120 P B	114,0l	40,0 W	B
7735501719	WD 160 P B	150,0l	47,0 W	B
7735501712	WD 120 B	114,0l	42,0 W	B
7735501715	WD 160 B	149,0l	45,0 W	B
8732925017	WD 120 B "IPPC"	114,0l	42,0 W	B
8732925018	WD 160 B "IPPC"	149,0l	45,0 W	B

Tab. 85 Údaje o výrobku týkajúce sa spotreby energie

3 Predpisy

Dodržiňte nasledovné smernice a normy:

- Miestne predpisy
- **GEG** (v Nemecku)

Inštalácia a vybavenie vykurovacích zariadení a zariadení na prípravu teplej vody:

- **DIN a EN normy**
 - **DIN 4753-1** – Ohrievače vody ...; Požiadavky, označenie, vybavenie a skúška
 - **DIN 4753-3** – Ohrievače vody ...; Protikorózna ochrana častí na strane vody smaltovaním; požiadavky a skúška (produktová norma)
 - **DIN 4753-7** – Ohrievače pitnej vody, nádoby s objemom do 1000 l, požiadavky týkajúce sa výroby, tepelnej izolácie a ochrany proti korózii
 - **DIN EN 12897** – Dodávka vody - Ustanovenie týkajúce sa ... zásobníkov na ohrev vody (produktová norma)
 - **DIN 1988-100** – Technické pravidlá pre inštalácie zariadení s pitnou vodou
 - **DIN EN 1717** – Ochrana pitnej vody pred znečistením...
 - **DIN EN 806-5** – Technické pravidlá pre inštalácie zariadení s pitnou vodou
 - **DIN 4708** – Centrálna zariadenia na ohrev vody
- **DVGW**
 - Pracovný list W 551 – Zariadenia na ohrev a distribúciu pitnej vody; Technické opatrenia na znížovanie rastu legionel v nových zariadeniach; ...
 - Pracovný list W 553 – Dimenzovanie cirkulačných systémov ...

Údaje o výrobku týkajúce sa spotreby energie

- **Nariadenie EÚ a smernice**
 - **Nariadenie EÚ 2017/1369**
 - **Nariadenie EÚ 811/2013 a 812/2013**

4 Preprava



VAROVANIE

Nebezpečenstvo poranenia spôsobené nosením ťažkých bremien a ich neodborným zaistením počas prepravy!

- ▶ Používajte vhodné prepravné prostriedky.
- ▶ Zaisťujte zásobník proti pádu.

- ▶ Zabalený zásobník prepravte pomocou vrecového vozíka s napínacím pásmom (→ obr. 14, str. 94).

-alebo-

- ▶ Nezabalený zásobník prepravte pomocou prepravnej siete, chráňte pritom prípojky pred poškodením.

5 Montáž

5.1 Miestnosť inštalácie

UPOZORNENIE

Poškodenie zariadenia v dôsledku nedostatočnej nosnosti plochy určenej pre inštaláciu alebo v dôsledku nevhodného podkladu!

- ▶ Zabezpečte, aby bola plocha pre inštaláciu zariadenia rovná a aby mala dostatočnú nosnosť.
- ▶ Zásobník umiestnite v suchej miestnosti zabezpečenej proti mrazu.
- ▶ V prípade, že hrozí nahromadenie vody na podlahe v miestnosti inštalácie zariadenia: Postavte zásobník na podstavec.
- ▶ Dodržujte minimálne odstupy od stien v miestnosti inštalácie (→ obr. 12, str. 93).



V prípade použitia krytu (príslušenstvo) medzi kotlom a zásobníkom:

- ▶ Pri vyrovnávaní zásobníka berte do úvahy spodnú hranu montovaného krytu.

5.2 Inštalácia

5.2.1 Prípojky zásobníka

Zabránenie tepelným stratám v dôsledku samocirkulácie:

- ▶ Do všetkých okruhov zásobníka namontujte spätné ventily alebo spätné klapky s obmedzovačmi spätného toku.

-alebo-

- ▶ Potrubia vyhotovte priamo na prípojkách zásobníka tak, aby nebola možná cirkulácia v rámci zariadenia.
- ▶ Prípojovacie potrubia namontujte bez pnutia.

5.2.2 Cirkulácia

- ▶ Vytiahnite teplomer na hornom kryte zásobníka.
- ▶ Demontujte horný kryt zásobníka.
- ▶ Odstráňte vyznačený vylamovací diel v strede na vnútornej strane krytu zásobníka pomocou vhodného náradia.
- ▶ Vytiahnite uzáver z prípojky cirkulácie.
- ▶ Znova namontujte kryt zásobníka a zasuňte teplomer.
- ▶ Namontujte ponorné púzdro (príslušenstvo), cirkulačné čerpadlo schválené pre použitie s pitnou vodou a spätný ventil.



Cirkulácia je povolená s ohľadom na straty spôsobené vychladnutím iba v prípade použitia cirkulačného čerpadla riadeného podľa času a/alebo teploty.

Dimenzovanie cirkulačných potrubí je treba určiť podľa DVGW pracovný list W 553. Dodržujte špeciálne zadanie podľa DVGW W 511:

- Pokles teploty max. 5 K



Pre jednoduché dodržanie max. poklesu teploty:

- ▶ Namontujte regulačný ventil s teplomerom.

5.2.3 Prípojka vykurovania

- ▶ Výmenník tepla pripojte pre prevádzku v súprúde, tzn. nezameňte prípojku výstupu a spätočky. Tým dosiahnete rovnomerné dobíjanie zásobníka v jeho hornej časti.
- ▶ Nabíjacie potrubia vyhotovte čo najkratšie a dobre ich izolujte. Zabráňte tak zbytočným stratám tlaku a vychladnutiu zásobníka v dôsledku cirkulácie v potrubiach a pod.
- ▶ V najvyššom bode medzi zásobníkom a kotlom naplánujte účinné odvzdušňovanie (napr. odvzdušňovaciu nádobu), aby ste tak predišli poruchám v dôsledku vniknutia vzduchu do zariadenia.
- ▶ Aby ste zabránili cirkulácii vplyvom pôsobenia samotiaže, namontujte do spätočky zásobníka spätnú klapku.

5.2.4 Prípojka vody

UPOZORNENIE

Škody v dôsledku kontaktnej korózie na prípojkách zásobníka!

- ▶ V prípade medenej prípojky na strane pitnej vody: Použite prípojovaciu armatúru z mosadze alebo z červeného bronzu.
- ▶ Vytvorte prípojku studenej vody podľa DIN 1988-100, pričom použite vhodné jednotlivé armatúry alebo celú poistnú skupinu.
- ▶ Poistný ventil s typovou skúškou musí byť schopný vypustiť minimálne taký objemový prietok, ktorý je obmedzený nastaveným objemovým prietokom na vstupe studenej vody (→ kapitola 6.2, str. 78).
- ▶ Poistný ventil s typovou skúškou nastavte tak, aby zabránil prekročeniu povoleného prevádzkového tlaku v zásobníku.
- ▶ Výfukové potrubie poistného ventilu nechajte vyústiť prostredníctvom vypúšťacieho miesta do priestoru zabezpečeného proti mrazu tak, aby ho bolo možné bez problémov pozorovať. Vypúšťacie potrubie musí zodpovedať najmenej prierezu vývodu poistného ventilu.

UPOZORNENIE

Škody spôsobené pretlakom!

- ▶ V prípade použitia spätného ventilu: Namontujte poistný ventil medzi spätný ventil a prípojku zásobníka (studenej vody).
- ▶ Neuzatvárajte výfukové potrubie poistného ventilu.
- ▶ V blízkosti výfukového potrubia poistného ventilu namontujte výstražný štítok s nasledovným nápisom: "Počas rozkurovania môže z bezpečnostných dôvodov dochádzať k úniku vody z výfukového potrubia! Neuzatvárajte!"

Ak kľudový tlak zariadenia prekročí 80 % reakčného tlaku poistného ventilu:

- ▶ Predradte redukčný ventil.

5.2.5 Expanzná nádoba pitnej vody



Kvôli zabráneniu stratám vody cez poistný ventil je možné nainštalovať vhodnú expanznú nádobu pre pitnú vodu.

- Nainštalujte expanznú nádobu do potrubia studenej vody medzi zásobník a poistnú skupinu. Prítom musí cez expanznú nádobu pretekať pitná voda pri každom odbere vody.

Nasledovná tabuľka slúži ako orientačná pomôcka pre dimenzovanie expanznej nádoby. V prípade rôzneho užitočného objemu jednotlivých nádob môžu byť veľkosti odlišné. Údaje sa vzťahujú na teplotu v zásobníku 60 °C.

Typ zásobníka	Predbežný tlak v nádobe = tlak studenej vody	Veľkosť nádoby v litroch podľa reakčného tlaku poistného ventilu		
		6 bar	8 bar	10 bar
WD 120...	3 bar	8	8	-
	4 bar	12	8	8
WD 160...	3 bar	8	8	-
	4 bar	12	8	8

Tab. 86 Orientačná pomôcka, expanzná nádoba

5.3 Elektrické pripojenie

! NEBEZPEČENSTVO

Nebezpečenstvo ohrozenia života v dôsledku zásahu elektrickým prúdom!

- Pred elektrickým pripojením prerušte elektrické napájanie (230 V AC) vykurovacieho zariadenia.

Podrobný popis elektrického pripojenia je uvedený v príslušnom návode na inštaláciu.

Pripojenie ku kotlu

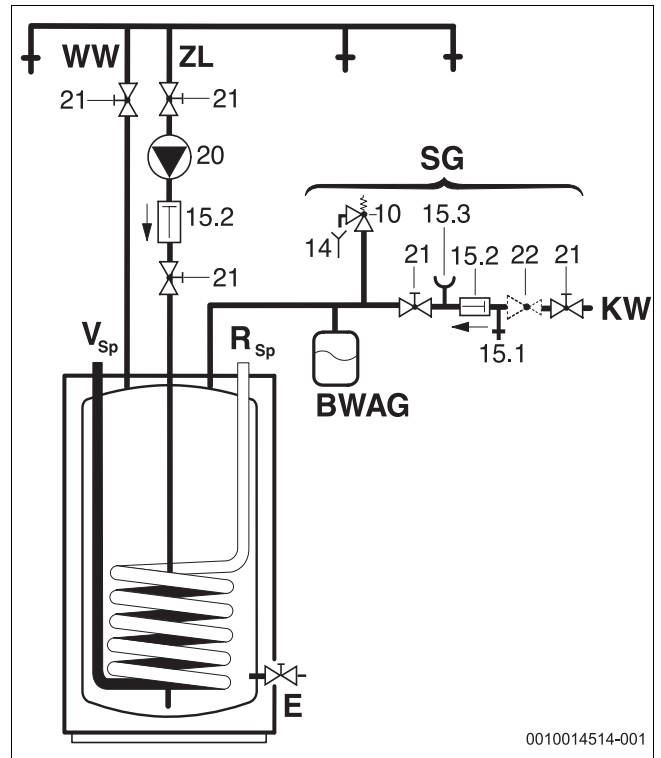
- Pripojte zástrčku snímača teploty zásobníka ku kotlu (→ obr. 15, str. 94).

Pripojenie k modulu

Zásobník sa nachádza v zariadení za hydraulickou výhybkou.

- Vyberte zástrčku snímača teploty zásobníka.
- Pripojte snímač teploty zásobníka k modulu (→ obr. 16, str. 94).

5.4 Schéma pripojenia



Obr. 8 Schéma pripojenia na strane pitnej vody

- BWAG Expanzná nádoba pitnej vody (odporúčanie)
- E Vypúšťanie
- KW Prípojka studenej vody
- R_{SP} Spiatočka zásobníka
- V_{SP} Výstup zásobníka
- SG Poistná skupina podľa DIN 1988-100
- TÚV Výstup teplej vody
- ZL Prípojka cirkulácie
- 10 Poistný ventil
- 14 Výfukové potrubie
- 15.1 Skúšobný ventil
- 15.2 Obmedzovač spätného toku
- 15.3 Hrdlo pre manometer
- 20 Cirkulačné čerpadlo (dodávka stavby)
- 21 Uzatvárací ventil (dodávka stavby)
- 22 Redukčný ventil (ak je potrebný, príslušenstvo)

6 Uvedenie do prevádzky

NEBEZPEČENSTVO

Poškodenie zásobníka v dôsledku pretlaku!

Kvôli pretlaku môže dôjsť k vzniku trhlín v smaltovanej vrstve v dôsledku pnutia.

- ▶ Neuzatvárajte vypúšťacie potrubie poistného ventilu.
- ▶ Pred pripojením zásobníka vykonajte skúšku tesnosti vodných potrubí.

- ▶ Kotel, konštrukčné skupiny a príslušenstvá uveďte do prevádzky podľa pokynov výrobcu a podľa technickej dokumentácie.

6.1 Uvedenie zásobníka do prevádzky

- ▶ Pred naplnením zásobníka: Potrubia a zásobník prepláchnite pitnou vodou.
- ▶ Naplňajte zásobník, pričom zároveň necháte otvorené odberné miesto teplej vody, kým z neho nezačne vytekať voda.
- ▶ Vykonajte skúšku tesnosti.



Skúšku tesnosti zásobníka vykonávajte výlučne pitnou vodou. Skúšobný tlak na strane teplej vody smie mať pretlak max. 10 bar.

Nastavenie teploty zásobníka

- ▶ Nastavte želanú teplotu zásobníka podľa návodu na obsluhu kotla, pričom zohľadnite nebezpečenstvo obarenia na miestach odberu TUV (→ kapitola 6.3).

Tepelná dezinfekcia

- ▶ V pravidelných intervaloch vykonávajte tepelnú dezinfekciu podľa návodu na obsluhu kotla.

VAROVANIE

Nebezpečenstvo obarenia!

Horúca voda môže spôsobiť ťažké obarenia.

- ▶ Tepelnú dezinfekciu vykonávajte iba mimo bežnej doby prevádzky.
- ▶ Obyvateľov upozornite na nebezpečenstvo popálenia a kontrolujte priebeh tepelnej dezinfekcie alebo namontujte termostatický zmiešavač pitnej vody.

6.2 Obmedzenie objemového prietoku teplej vody

Kvôli maximálnemu využitiu kapacity zásobníka a zabráneniu skorému premiešaniu vody Vám odporúčame na mieste stavby vopred obmedziť prítok studenej vody do zásobníka na nasledovnú úroveň objemového prietoku:

Zásobník	Max. obmedzenie prietoku
WD 120...	12 l/min
WD 160...	16 l/min

Tab. 87 Obmedzenie objemového prietoku

6.3 Informovanie prevádzkovateľa

VAROVANIE

Nebezpečenstvo obarenia na miestach odberu teplej vody!

Počas prevádzky teplej vody hrozí v závislosti od príslušného zariadenia a príslušného prevádzkového režimu (tepelná dezinfekcia) nebezpečenstvo obarenia v miestach odberu teplej vody. Pri nastavení vyššej teploty teplej vody ako 60 °C je predpísaná montáž zmiešavača teplej vody.

- ▶ Upozornite prevádzkovateľa na to, aby púšťal iba zmiešanú vodu.
- ▶ Vysvetlite mu spôsob činnosti a manipuláciu s vykurovacím zariadením a so zásobníkom a upozornite ho najmä na bezpečnostno-technické aspekty.
- ▶ Vysvetlite spôsob funkcie a skúšku poistného ventilu.
- ▶ Odovzdajte všetky priložené dokumenty prevádzkovateľovi.
- ▶ **Odporúčanie pre prevádzkovateľa:** Uzatvorte zmluvu o vykonávaní údržby a revízie so špecializovanou firmou s oprávnením. V predpísaných intervaloch vykonávajte údržbu a raz za rok revíziu zásobníka (→ tab. 88).

Upozornite prevádzkovateľa na nasledovné aspekty:

- ▶ Nastavenie teploty teplej vody.
 - Pri rozkurovaní môže z poistného ventilu vytekať voda.
 - Vypúšťacie potrubie poistného ventilu nechávajte vždy otvorené.
 - Dodržujte intervaly údržby (→ tab. 88).
 - **V prípade nebezpečenstva mrazu a krátkodobej neprítomnosti prevádzkovateľa:** Nechajte vykurovacie zariadenie v prevádzke a nastavte najnižšiu teplotu teplej vody.

7 Odstavenie z prevádzky

- ▶ Vypnite regulátor teploty v regulátore.

VAROVANIE

Nebezpečenstvo obarenia horúcou vodou!

Horúca voda môže spôsobiť ťažké obarenia.

- ▶ Nechajte zásobník dostatočne vychladnúť.

- ▶ Vypustite zásobník.
- ▶ Odstavte z prevádzky všetky konštrukčné skupiny a príslušenstvo vykurovacieho zariadenia v súlade s pokynmi výrobcu uvedenými v technickej dokumentácii.
- ▶ Zatvorte uzatváracie ventily.
- ▶ Vypustite tlak z výmenníka tepla.
- ▶ V prípade nebezpečenstva mrazu a odstávky zariadenia úplne vypustite výmenník tepla, aj spodnú časť zásobníka.

Aby ste zabránili korózii:

- ▶ Nechajte otvorený revízny otvor, aby mohol vnútorný priestor riadne vyschnúť.

8 Ochrana životného prostredia/likvidácia odpadu

Ochrana životného prostredia je základným princípom skupiny Bosch. Kvalita výrobkov, hospodárnosť a ochrana životného prostredia sú pre nás rovnako dôležité ciele. Prísne dodržiavame zákony a predpisy o ochrane životného prostredia.

Kvôli ochrane životného prostredia používame najlepšiu možnú techniku a materiály, pričom zohľadňujeme hospodárnosť zariadení.

Balenie

Čo sa týka balenia, v jednotlivých krajinách sa zúčastňujeme na systémoch opätovného zhodnocovania odpadov, ktoré zaisťujú optimálnu recykláciu.

Všetky použité obalové materiály sú ekologické a recyklovateľné.

Staré zariadenia

Staré zariadenia obsahujú materiály, ktoré je možné recyklovať.

Konštrukčné skupiny sa ľahko oddeľujú. Plasty sú označené. Preto sa dajú rôzne konštrukčné skupiny roztriediť a recyklovať alebo zlikvidovať.

Použité elektrické a elektronické zariadenia



Tento symbol znamená, že sa výrobok nesmie likvidovať spolu s ostatnými odpadmi, ale ho je nutné priniesť do špecializovaných zberných firiem na spracovanie, zber, recykláciu a likvidáciu.

Tento symbol platí pre krajiny, v ktorých platia predpisy o likvidácii elektronického šrotu "Európska smernica 2012/19/ES o starých elektrických a elektronických prístrojoch". V týchto predpisoch sú stanovené rámcové podmienky, ktoré v jednotlivých krajinách platia pre odovzdanie a recykláciu starých elektronických prístrojov.

Keďže elektronické prístroje môžu obsahovať nebezpečné látky, je ich nutné recyklovať zodpovedným spôsobom, aby sa minimalizovali negatívne vplyvy na životné prostredie a nebezpečenstvá pre zdravie ľudí. Okrem toho recyklácia elektronického šrotu prispieva k šetreniu prírodných zdrojov.

Ohľadom ďalších informácií týkajúcich sa ekologickej likvidácie starých elektrických a elektronických prístrojov sa prosím obráťte na príslušné miestne úrady, firmu špecializujúcu sa na likvidáciu odpadu alebo na predajcu, u ktorého ste si zakúpili výrobok.

Ďalšie informácie nájdete tu:

www.weee.bosch-thermotechnology.com/

9 Revízia a údržba



VAROVANIE

Nebezpečenstvo obarenia horúcou vodou!

Horúca voda môže spôsobiť ťažké obarenia.

► Nechajte zásobník dostatočne vychladnúť.

- Pred vykonaním každej údržby nechajte zásobník vychladnúť.
- V stanovených intervaloch vykonávajte čistenie a údržbu zariadenia.
- Poruchy ihneď odstráňte.
- Používajte iba originálne náhradné diely!

9.1 Revízia

Podľa DIN EN 806-5 je treba vykonať revíziu/kontrolu zásobníkov každé 2 mesiace. Pritom je treba kontrolovať nastavenú teplotu a porovnať ju so skutočnou teplotou zohriatej vody.

9.2 Údržba

Podľa DIN EN 806-5, príloha A, tab. A1, riadok 42 je treba raz za rok vykonať údržbu. Jej súčasťou je vykonanie nasledovných prác:

- Kontrola funkcie poistného ventilu
- Skúška tesnosti všetkých prípojk
- Čistenie zásobníka
- Kontrola anódy

9.3 Intervaly údržby

Údržbu je treba vykonávať v závislosti od prietoku, prevádzkovej teploty a tvrdosti vody (→ tab. 88). Na základe našich dlhoročných skúseností preto odporúčame zvoliť intervaly údržby podľa tab. 88.

V dôsledku používania pitnej vody obsahujúcej chlór sa skracujú intervaly údržby.

Informácie o kvalite vody si môžete vyžiadať od miestnej vodárenskej spoločnosti.

V závislosti od zloženia vody majú zmysel odchýlky od uvedených referenčných hodnôt.

Tvrdosť vody [°dH]	3...8,4	8,5...14	> 14
Koncentrácia uhličitanu vápenatého CaCO ₃ [mol/m ³]	0,6...1,5	1,6...2,5	> 2,5
Teploty	Počet mesiacov		
Pri normálnom prietoku (< objem zásobníka/24 h)			
< 60 °C	24	21	15
60...70 °C	21	18	12
> 70 °C	15	12	6
Pri zvýšenom prietoku (> objem zásobníka/24 h)			
< 60 °C	21	18	12
60...70 °C	18	15	9
> 70 °C	12	9	6

Tab. 88 Intervaly údržby v mesiacoch

9.4 Údržbové práce

9.4.1 Horčíková anóda

Horčíková anóda zabezpečuje minimálnu ochranu v prípade možných chybných miest v smaltovanej vrstve DIN 4753.

Odporúčame vykonať prvotnú skúšku po prvom roku po od uvedenia zariadenia do prevádzky.

UPOZORNENIE

Škody v dôsledku korózie!

Nedostatočná starostlivosť o anódu môže viesť k predčasným poškodeniam vplyvom korózie.

- ▶ V závislosti od kvality miestnej vody dajte skontrolovať anódu raz za rok alebo každé dva roky a v prípade potreby ju vymeňte.

Kontrola anódy

(→ obr. 17, str. 95)

- ▶ Demontujte prepájací kábel medzi anódou a zásobníkom.
- ▶ Medzi komponenty zapojte do série ampérmeter (merací rozsah mA).
Nameraný prúd nesmie byť pri naplnenom zásobníku nižší ako 0,3 mA.
- ▶ V prípade nedostatočného prietoku prúdu a silného opotrebovania anódy: Anódu ihneď vymeňte.

Montáž novej anódy

- ▶ Nainštalujte anódu tak, aby bola izolovaná.
- ▶ Elektricky vodivé spojenie medzi anódou a zásobníkom vytvorte pomocou prepájacieho kábla.

9.4.2 Vypúšťanie

- ▶ Pred čistením a opravou odpojte zásobník od elektrickej siete a vypustite ho.
- ▶ Vypustite výmenník tepla.
V prípade potreby vyfúkajte spodné vinutia.

9.4.3 Odstránenie vodného kameňa a čistenie



Aby ste zvýšili účinok čistenia, zohrejte výmenník tepla skôr ako ho vystriekate vodou. V dôsledku pôsobenia efektu tepelného šoku sa lepšie uvoľnia usadeniny (napr. usadeniny vodného kameňa).

- ▶ Odpojte zásobník od siete pitnej vody.
- ▶ Zatvorte uzatváracie ventily a v prípade použitia elektrickej vykurovacej vložky túto odpojte od elektrickej siete
- ▶ Vypustite zásobník.
- ▶ Otvorte revízny otvor na zásobníku.
- ▶ Skontrolujte, či nie je znečistený vnútorný priestor zásobníka.

-alebo-

▶ V prípade vody s nízkym obsahom vápnika:

Pravidelne kontrolujte nádobu a odstraňujte z nej usadeniny vodného kameňa.

-alebo-

▶ V prípade vody s vysokým obsahom vápnika alebo silne znečistenej vody:

Chemickým čistením pravidelne čistite zásobník od usadenín vodného kameňa (napr. vhodným prostriedkom na uvoľňovanie vodného kameňa na báze kyseliny citrónovej).

- ▶ Vystriekajte zásobník vodou.
- ▶ Zvyšky odstráňte pomocou vysávača na mokré/suché vysávanie s plastovou sacou trubicou.
- ▶ Do revízneho otvoru vložte nové tesnenie.

Zásobník s priezorom

UPOZORNENIE

Škody spôsobené vodou!

Chybné alebo rozpadnuté tesnenie môže mať za následok vznik škôd spôsobených vodou.

- ▶ Pri čistení skontrolujte a vymeňte tesnenie čistiacej príruby.

9.4.4 Opätovné uvedenie do prevádzky

- ▶ Po vyčistení alebo vykonaní opravy zásobník dôkladne prepláchnite.
- ▶ Odvzdušnite vedenia vykurovacej a pitnej vody.

9.5 Funkčná skúška

UPOZORNENIE

Škody v dôsledku pretlaku!

Poistný ventil, ktorý nepracuje bezchybne, môže spôsobiť poškodenie zariadenia v dôsledku pretlaku!

- ▶ Skontrolujte funkciu poistného ventilu a viackrát prepláchnite zariadenie.
- ▶ Neuzatvárajte výfukové potrubie poistného ventilu.

10 Poruchy

Upchaté prípojky

V spojení s inštaláciou medených potrubí môže dochádzať k nepriaznivým podmienkam v dôsledku elektrochemického pôsobenia medzi horčíkovou anódou a materiálom, z ktorého sú vyrobené potrubia, a k upchatiu prípojok.

- ▶ Použitím izolačných nákrutiek zabezpečte elektrické oddelenie prípojok od nainštalovaných medených potrubí.

Zapáchanie a tmavé zafarbenie zohriatej vody

Spravidla sa v takomto prípade jedná o tvorbu sírovodíka v dôsledku pôsobenia baktérií redukujúcich obsah síranov. Baktérie sa vyskytujú vo vode s veľmi nízkym obsahom kyslíka, uvoľňujú kyslík zo zvyšku síranov (SO₄) a produkujú zápachajúci sírovodík.

- ▶ Vyčistíte nádobu, vymeňte anódu a zariadenie prevádzkujte pri ≥ 60 °C.
- ▶ Ak tieto opatrenia nezabezpečia trvalú nápravu: Vymeňte anódu za anódu na cudzí prúd. Náklady na prestavbu nesie užívateľ.

Reakcia bezpečnostného obmedzovača teploty

Ak bezpečnostný obmedzovač teploty namontovaný v kotle opakovane zareaguje:

- ▶ Informujte servisného technika.

11 Informácia o ochrane osobných údajov



My, **Robert Bosch, spol. s r. o., Ambrušova 4, 821 04 Bratislava, Slovenská republika**, spracovávame informácie o produkte a inštalácii, technické údaje a údaje o pripojení, údaje o komunikácii, údaje o registrácii produktu a údaje o histórii klienta na účel zabezpečenia funkcie produktu (čl. 6 (1) veta 1 (b)

GDPR), aby sme splnili našu povinnosť monitorovať produkt a z dôvodu poskytnutia bezpečnosti a spoľahlivosti produktu (čl. 6 (1) veta 1 (f) GDPR), na ochranu našich práv v súvislosti s otázkami týkajúcimi sa záruky a registrácie produktu (čl. 6 (1) veta 1 (f) GDPR) a na analýzu distribúcie našich výrobkov a poskytovanie individualizovaných informácií a ponúk týkajúcich sa produktu (čl. 6 (1) veta 1 (f) GDPR). Za účelom poskytovania služieb, napr. predajných a marketingových služieb, manažmentu zmlúv, spracovania platieb, programovania, hostingu dát a služieb zákazníckej linky môžeme zadať a preniesť dáta externým poskytovateľom služieb a/alebo pridruženým podnikom Bosch. V niektorých prípadoch, avšak iba ak je zabezpečená primeraná ochrana údajov, môžu byť osobné údaje prenesené príjemcom nachádzajúcim sa mimo Európskeho hospodárskeho priestoru. Ďalšie informácie budú poskytnuté na požiadanie. Môžete sa skontaktovať s naším úradníkom pre ochranu údajov na nasledovnej adrese: Data Protection Officer, Information Security and Privacy (C/ISP), Robert Bosch GmbH, Postfach 30 02 20, 70442 Stuttgart, Nemecko.

Z dôvodov týkajúcich sa vašej špecifickej situácie alebo v prípadoch, keď sa spracovávajú osobné údaje na účely priameho marketingu máte právo kedykoľvek namietať spracovanie vašich osobných údajov na základe čl. 6 (1) veta 1 (f) GDPR. Na uplatnenie vašich práv sa s nami, prosím, skontaktujte na DPO@bosch.com. Pre ďalšie informácie, prosím, pozrite QR-kód.

Зміст

1	Пояснення символів і вказівки з техніки безпеки	82
1.1	Умовні позначення	82
1.2	Загальні вказівки щодо техніки безпеки	82
2	Дані про виріб	83
2.1	Використання за призначенням	83
2.2	Потужність заповнення бака-водонагрівача	83
2.3	Опис функцій	83
2.4	Комплект поставки	84
2.5	Опис виробу	84
2.6	Табличка з позначенням типу приладу	84
2.7	Технічні характеристики	84
2.8	Характеристики виробу щодо споживаної енергії	85
3	Приписи	86
4	Транспортування	86
5	Монтаж	86
5.1	Приміщення для встановлення	86
5.2	Монтаж	86
5.2.1	Підключення бака-водонагрівача	86
5.2.2	Рециркуляція	86
5.2.3	Підключення з боку котлового контуру	87
5.2.4	Підключення з боку води	87
5.2.5	Мембранний компенсаційний бак для питної води	87
5.3	Підключення до електромережі	88
5.4	Схема підключення	88
6	Введення в експлуатацію	88
6.1	Введення бака-водонагрівача в експлуатацію	88
6.2	Обмеження об'ємного потоку гарячої води	88
6.3	Вказівки для користувача	89
7	Виведення з експлуатації	89
8	Захист довкілля/утилізація відходів	89
9	Діагностика та техобслуговування	90
9.1	Діагностика	90
9.2	Техобслуговування	90
9.3	Інтервали техобслуговування	90
9.4	Техобслуговування	90
9.4.1	Магнієвий анод	90
9.4.2	Злив води	90
9.4.3	Видалення вапняних відкладень і очищення	91
9.4.4	Повторне введення в експлуатацію	91
9.5	Функціональне випробування	91
10	Несправності	91

1 Пояснення символів і вказівки з техніки безпеки

1.1 Умовні позначення

Вказівки з техніки безпеки

У вказівках із техніки безпеки зазначені сигнальні символи, тип і важкість наслідків в разі недотримання правил техніки безпеки.

Наведені нижче сигнальні слова мають такі значення і можуть використовуватися в цьому документі:



НЕБЕЗПЕКА

НЕБЕЗПЕКА означає тяжкі людські травми та небезпеку для життя.



ПОПЕРЕДЖЕННЯ

ПОПЕРЕДЖЕННЯ означає можливість виникнення тяжких людських травм і небезпеки для життя.



ОБЕРЕЖНО

ОБЕРЕЖНО означає ймовірність виникнення людських травм легкого та середнього ступеню.

УВАГА

УВАГА означає ймовірність пошкоджень обладнання.

Важлива інформація



Важлива інформація без небезпеки для людей чи пошкодження обладнання позначена таким інформативним символом.

Інші символи

Символ	Значення
▶	Крок процедури
→	Посилання на інші місця в документі
•	Перелік/запис в таблиці
–	Перелік/запис в таблиці (2-й рівень)

Таб. 89

1.2 Загальні вказівки щодо техніки безпеки

⚠ Монтаж; введення в експлуатацію; техобслуговування

Монтаж, введення в експлуатацію та техобслуговування мають здійснюватися тільки кваліфікованими фахівцями спеціалізованої компанії.

- ▶ Встановлюйте та вводьте в експлуатацію баки непрямого нагріву та додаткове обладнання відповідно до інструкції з експлуатації, що додається.
- ▶ Щоб зменшити надходження кисню і відповідно знизити вірогідність корозії, не використовуйте паропроникні компоненти! Не використовуйте відкриті мембранні компенсаційні баки.

- ▶ **У жодному разі не закривайте запобіжний клапан!**
- ▶ Використовуйте тільки оригінальні запчастини.

⚠ Вказівки для цільової групи

Ця інструкція з монтажу та технічного обслуговування призначена для фахівців, які займаються встановленням газових приладів, систем водопроводу, тепло- та електротехніки. Обов'язково дотримуйтеся вказівок в усіх інструкціях. Недотримання цих приписів може призвести до пошкодження майна та тілесних ушкоджень, які становлять небезпеку для життя.

- ▶ Перед монтажем слід прочитати інструкції з монтажу, технічного обслуговування та введення в експлуатацію (теплогенератора, системи керування опаленням, насосів тощо).
- ▶ Необхідно дотримуватися вказівок із техніки безпеки та попереджень.
- ▶ Також слід дотримуватися міжнародних і регіональних приписів, технічних норм і директив.
- ▶ Виконані роботи потрібно документувати.

⚠ Передавання користувачеві

Проведіть інструктаж користувачу під час передавання йому установки в користування та проінформуйте про умови експлуатації системи опалення.

- ▶ Поясніть принцип роботи і порядок обслуговування та зверніть особливу увагу на виконання всіх дій, важливих із точки зору техніки безпеки.
- ▶ Зверніть увагу зокрема на зазначені нижче пункти.
 - Переобладнання чи усунення несправності мають право здійснювати тільки кваліфіковані фахівці спеціалізованої компанії.
 - З метою забезпечення екологічної та безпечної експлуатації необхідно щонайменш раз на рік здійснювати діагностику, а також за потреби чищення та технічне обслуговування.
- ▶ Можливі наслідки (тілесні ушкодження зокрема небезпека для життя чи пошкодження майна) відсутніх або некваліфікованих діагностики, чищення та технічного обслуговування.
- ▶ Зважайте на небезпеку через оксид вуглецю (CO). Рекомендовано використовувати детектори CO.
- ▶ Передайте на зберігання користувачу інструкції з монтажу й експлуатації.

2 Дані про виріб

2.1 Використання за призначенням

Емальований бак-водонагрівач (бак непрямого нагріву) призначений для нагрівання та накопичення питної води. Дотримуйтеся місцевих приписів, директив і норм, які діють для питної води.

Використовуйте емальований бак-водонагрівач (бак непрямого нагріву) лише в закритих системах опалення та гарячого водопостачання.

Будь-яке застосування з іншою метою вважається використанням не за призначенням. Гарантійні зобов'язання не поширюються на пошкодження, які виникли в результаті такого використання.

Вимоги до питної води	Одиниця вимірювання	Значення
Жорсткість води	ч/млн CaCO ₃	> 36
	гранул/галон США	> 2,1
	°dH	> 2
	°fH	> 3,6
Значення pH	-	≥ 6,5... ≤ 9,5
Електропровідність	мкСм/см	≥ 130... ≤ 1500

Таб. 90 Вимоги до питної води

2.2 Потужність заповнення бака-водонагрівача

Бак-водонагрівач призначений для під'єднання до настінного опалювального приладу з варіантом підключення для датчика температури бака-водонагрівача. При цьому максимальна потужність заповнення настінного опалювального приладу не має перевищувати таких значень:

Бак-водонагрівач	макс. потужність заповнення бака-водонагрівача
WD 120...	25,1 kW
WD 160...	25,1 kW

Таб. 91 Потужність заповнення бака-водонагрівача

Для настінних опалювальних приладів із більшою потужністю заповнення бака-водонагрівача:

- ▶ Потужність заповнення бака-водонагрівача має обмежуватись верхнім значенням (див. інструкцію з монтажу та технічного обслуговування настінного опалювального приладу). Таким чином знижується тактова частота настінного опалювального приладу.

2.3 Опис функцій

- Під час процесу заповнення температура у верхній частині бака-водонагрівача знижується прибл. на 8 °C–10 °C, перш ніж настінний опалювальний прилад знову нагріє бак.
- При частому короткочасному відкриванні крана можливе відхилення встановленої температури у верхній частині бака-водонагрівача. Це зумовлено конструкцією та неможливо змінити.
- На вбудованому термометрі відображається температура у верхній частині резервуара. Через термічну стратифікацію всередині резервуара встановлену температуру в баку-водонагрівачі слід розуміти як середнє значення. Тому значення термометра та точки перемикавання регулятора температури в баку-водонагрівачі не збігаються.

2.4 Комплект поставки

- Емальований резервуар бака непрямого нагріву
- Датчик температури бака-водонагрівача
- Магнієвий анод
- Теплоізоляція з жорсткого пінопласту
- Термометр
- Кожух, листова сталь із покриттям
- Кришки, пластик
- Злив води
- Технічна документація

Бак непрямого нагріву з отвором для огляду

- Зібраний ревізійний фланець

2.5 Опис виробу

Поз.	Опис
1	Теплообмінник, емальована гладка труба
2	Кожух бака непрямого нагріву, емальований кожух із листової сталі
3	Термоізоляція із жорсткого пінопласту
4	Металева листова обшивка
5	Контактний термометр для індикації температури
6	Злив води
7	Датчик температури бака-водонагрівача
8	Лінія подачі бака-водонагрівача
9	Вихід гарячої води
10	Вхід холодної води
11	Зворотна лінія бака-водонагрівача
12	Ревізійний отвір
13	Магнієвий анод
14	Кабельні сальники, датчик температури бака-водонагрівача
15	Підключення лінії рециркуляції

Таб. 92 Опис виробу (→ Мал. 10, стор. 92)

2.7 Технічні характеристики

	Одиниця вимірювання	WD 120...	WD 160...
Розміри та технічні характеристики	-	→ Мал. 11, стор. 93	
Діаграма втрати тиску	-	→ Мал. 13, стор. 94	
Теплообмінник			
Кількість сопел		5	5
Об'єм води в системі опалення	л	4,4	4,4
Поверхня нагрівання	м ²	0,63	0,63
Максимальна температура води в системі опалення	°C	110	110
Максимальний робочий тиск теплообмінника	бар	10	10
Макс. потужність опалення на одиницю поверхні при:			
90 °C температурі лінії подачі і 45 °C температурі бака непрямого нагріву	кВт	25,1	25,1
85 °C температурі лінії подачі і 60 °C температурі бака непрямого нагріву	кВт	13,9	13,9
Макс. потужність тривалого режиму роботи при:			
90 °C температурі лінії подачі і 45 °C температурі бака непрямого нагріву	л/год	590	590
85 °C температурі лінії подачі і 60 °C температурі бака непрямого нагріву	л/год	237	237
Передбачені витрати води в системі опалення	л/год	1300	1300
Коефіцієнт потужності ¹⁾ Температура лінії подачі 90 °C (макс. продуктивність заповнення бака непрямого нагріву)	N _L	1,3	2,0
мін. час нагрівання від температури холодної води на вході 10 °C до температури бака непрямого нагріву 60 °C з температурою лінії подачі 85 °C:			
Продуктивність заповнення бака непрямого нагріву – 24 кВт	хв.	20	26
Продуктивність заповнення бака непрямого нагріву – 18 кВт	хв.	25	32
Продуктивність заповнення бака непрямого нагріву – 11 кВт	хв.	49	62
Продуктивність заповнення бака непрямого нагріву – 8 кВт	хв.	52	69

2.6 Табличка з позначенням типу приладу

Поз.	Опис
1	Позначення типу
2	Серійний номер
3	Номінальний об'єм
4	Номінальний об'єм теплообмінника
5	Витрата тепла в режимі готовності
6	Захист від корозії
7	Рік виготовлення
8	Максимальна температура гарячої води в баку-водонагрівачі
9	Максимальна температура лінії подачі джерела тепла
10	Максимальна температура лінії подачі, геліоконтур
11	Вхідна потужність, контур опалення
12	Об'ємний потік води в системі опалення для вхідної потужності
13	Максимальний робочий тиск питної води
14	Найвищий розрахунковий тиск
15	Максимальний робочий тиск контуру опалення
16	Максимальний робочий тиск геліоконтуру
17	Максимальний робочий тиск питної води СН
18	Максимальний робочий тиск питної води СН

Таб. 93 Табличка з позначенням типу приладу

	Одиниця вимірювання	WD 120...	WD 160...
Об'єм бака непрямого нагріву			
Корисний об'єм	л	115	149
Корисна кількість води (без додаткового заповнення ²⁾) температура в баку непрямого нагріву 60 °C і температура води в системі опалення на виході 45 °C	л	145	190
Температура води в системі опалення на виході 40 °C	л	170	222
Максимальний об'ємний потік	л/хв	12	16
Максимальна температура гарячої води	°C	95	95
Максимальний робочий тиск води ³⁾	бар	10	10

1) Коефіцієнт потужності $N_L = 1$ відповідно до DIN 4708 для 3,5 осіб у помешканні, зі стандартною ванною та кухонною мийкою. Температура: бак непрямого нагріву 60 °C, гаряча вода 45 °C і холодна вода 10 °C. Вимірювання з макс. теплопродуктивністю опалення. У разі зменшення теплопродуктивності опалення значення N_L зменшується.

2) Втрати тепла поза баком непрямого нагріву не враховані.

3) Дані після "/" стосуються бака непрямого нагріву з отвором для огляду

Таб. 94 Технічні характеристики

Потужність тривалого режиму роботи для нагрівання гарячої води

- Вказана потужність тривалого режиму роботи співвідноситься з 80 °C температури лінії подачі, 45 °C температури на виході та 10 °C температури холодної води на вході при максимальній продуктивності заповнення бака-водонагрівача. Продуктивність заповнення настінного опалювального приладу щонайменше дорівнює потужності поверхні нагрівання бака-водонагрівача.
- Внаслідок зменшення вказаної витрати води в системі опалення, продуктивності заповнення бака-водонагрівача або температури лінії подачі знижується потужність тривалого режиму роботи, а також коефіцієнт потужності (N_L).

Результат вимірювання датчика температури бака непрямого нагріву

Температура в баку-водонагрівачі °C	Опір датчика Ω 10°K	Опір датчика Ω 12°K
20	12486	14772
26	9573	11500
32	7406	9043
38	5779	7174
44	4547	5730
50	3605	4608
56	2880	3723
62	2317	3032
68	1877	2488

Таб. 95 Результат вимірювання датчика температури бака-водонагрівача

2.8 Характеристики виробу щодо споживаної енергії

Наведені нижче характеристики виробу відповідають вимогам Положень UA №100 від 2019, UA №646 від 2020 гармонізованих з EU 812/2013, EU 811/2013 та положення UA №702 від 2013, гармонізованого з EU 1369/2017.

Застосування цих директив із зазначенням ErP-значень дозволяє виробникам використовувати знак "CE".

Артикул	Тип виробу	Об'єм бака-водонагрівача (V)	Теплові втрати в режимі готовності (S)	Клас енергоспоживання для приготування гарячої води
7735501717	WD 120 P B	114,0 л	40,0 Вт	B
7735501719	WD 160 P B	150,0 л	47,0 Вт	B
7735501712	WD 120 B	114,0 л	42,0 Вт	B
7735501715	WD 160 B	149,0 л	45,0 Вт	B
8732925017	WD 120 B "IPPC"	114,0 л	42,0 Вт	B
8732925018	WD 160 B "IPPC"	149,0 л	45,0 Вт	B

Таб. 96 Характеристики виробу щодо споживаної енергії

3 Приписи

Необхідно дотримуватися таких директив і норм:

- Місцеві приписи
- **Закон про енергозбереження** (Німеччина)

Монтаж і обладнання систем опалення та гарячого водопостачання:

- **DIN**- норми та норми **ЄС**
 - **DIN 4753-1** – Водонагрівач ...; вимоги, позначення, обладнання та перевірка
 - **DIN 4753-3** – Водонагрівач ...; захист від корозії за допомогою емальованого покриття; вимоги та перевірка (стандарт продукції)
 - **DIN 4753-7** – Водонагрівачі для питної води, ємності об'ємом до 1000 л, вимоги до виробництва, теплоізоляції та захисту від корозії
 - **DIN EN 12897** – Водопостачання – Значення для ... Бак-нагрівач (стандарт продукції)
 - **DIN 1988-100** – Технічні правила для монтажу водопровідного обладнання
 - **DIN EN 1717** – Захист питної води від забруднень...
 - **DIN EN 806-5** – TRWI (Технічні правила монтажу водопровідного обладнання)
 - **DIN 4708** – Системи централізованого нагріву води
- **DVGW**
 - Робоча розрахункова таблиця W 551 – Прилади для приготування гарячої води та для водопроводу з питною водою; технічні заходи щодо зменшення розвитку бактерій у нових установках; ...
 - Робоча розрахункова таблиця W 553 – Вимірювання в циркуляційних системах ...

Характеристики виробу щодо споживаної енергії

- **Положення ЄС і директиви**
 - **Положення ЄС 2017/1369**
 - **Положення ЄС 811/2013 і 812/2013**

4 Транспортування



ПОПЕРЕДЖЕННЯ

Небезпека травмування під час перенесення важких предметів і неналежний захист під час транспортування!

- ▶ Використовуйте відповідні транспортні засоби.
- ▶ Захистіть бак-водонагрівач від падіння.

- ▶ Для транспортування запакованого бака-водонагрівача використовуйте візок і натяжні ремені (→ Мал. 14, стор. 94).

-або-

- ▶ Не запакований бак-водонагрівач слід транспортувати за допомогою транспортної мережі, при цьому забезпечте захист роз'ємів від пошкодження.

5 Монтаж

5.1 Приміщення для встановлення

УВАГА

Пошкодження установки через недостатню здатність поверхні для встановлення витримувати навантаження або через невідповідну основу!

- ▶ Переконайтеся, що поверхня для встановлення рівна та здатна витримувати достатнє навантаження.
- ▶ Встановіть бак-водонагрівач в сухому та захищеному від морозів приміщенні.
- ▶ Якщо виникає небезпека накопичення води на підлозі в місці встановлення: встановіть бак-водонагрівач на цоколі.
- ▶ Дотримуйтеся мінімальної відстані до стін у приміщенні для встановлення (→ Мал. 12, стор. 93).



При використанні захисної планки (додаткові комплектуючі) між опалювальним приладом і баком:

- ▶ При вирівнюванні бака слід зважати на нижній край встановленої захисної планки.

5.2 Монтаж

5.2.1 Підключення бака-водонагрівача

Щоб запобігти втратам тепла, які можливі через циркуляцію рідини:

- ▶ Вбудуйте зворотну арматуру або зворотний клапан у всі контури бака-водонагрівача.

-або-

- ▶ Прокладіть трубопроводи безпосередньо в місцях під'єднання до бака-водонагрівача, щоб уникнути циркуляції рідини.
- ▶ З'єднання труб затягуйте без надзусиль.

5.2.2 Рециркуляція

- ▶ Вийміть термометр на верхній кришці бака.
- ▶ Зніміть верхню кришку бака.
- ▶ Виріжте за допомогою інструменту попередньо позначений з внутрішньої сторони отвір на верхній кришці бака.
- ▶ Зніміть заглушку з підключення до системи рециркуляції.
- ▶ Встановіть на місце верхню кришку бака і вставте термометр.
- ▶ Підключіть заглибну трубу (додаткові комплектуючі), циркуляційний насос, придатний для питної води, і відповідну зворотну арматуру.



Рециркуляція дозволяється із врахуванням втрат тепла під час охолодження тільки з використанням керованого таймером та/або терморегулятором циркуляційного насоса.

Розміри лінії рециркуляції визначаються відповідно до DVGW, робочої розрахункової таблиці W 553. Дотримуйтеся спеціальних норм відповідно до DVGW W 511:

- Зниження температури максимум на 5 К



Для простого дотримання максимального зниження температури:

- ▶ Встановіть регулювальний клапан із термометром.

5.2.3 Підключення з боку котлового контуру

- ▶ Правильно підключіть теплообмінник на подачу від котла. Таким чином досягається рівномірне завантаження бака-водонагрівача у верхній частині.
- ▶ Трубопровід має бути максимально коротким і добре ізольованим. Таким чином вдається запобігти небажаній втраті тиску та охолодженню бака-водонагрівача через циркуляцію води у трубах тощо.
- ▶ Необхідно передбачити можливість видалення повітря в найвищому місці між баком непрямого нагріву та настінним опалювальним приладом для запобігання виникненню несправностей внаслідок утворення повітряних бульбашок у воді (наприклад, за допомогою розповітрявача).
- ▶ Щоб запобігти природній циркуляції у зворотній лінії бака-водонагрівача встановіть зворотний клапан.

5.2.4 Підключення з боку води

УВАГА

Пошкодження через контактну корозію в місцях підключення бака-водонагрівача!

- ▶ Якщо місце підключення до трубопроводу питної води виконано з міді: необхідно використовувати з'єднувальний штуцер із латуні або ливарної олов'яно-цинкової бронзи.
- ▶ Виконайте під'єднання до трубопроводу холодної води відповідно до DIN 1988-100, використовуючи відповідну окрему арматуру або готову групу безпеки.
- ▶ Перевірений запобіжний клапан має пропускати принаймні об'ємний потік, який обмежується встановленим об'ємним потоком холодної води на вході (→ розділ 6.2, стор. 88).
- ▶ Перевірений запобіжний клапан має бути налаштований так, щоб запобігати перевищенню допустимого робочого тиску бака-водонагрівача.
- ▶ Продувний трубопровід запобіжного клапана має бути розташований у добре видимому та захищеному від морозу місці над точкою зливання води. Продувний трубопровід має відповідати мінімальному вихідному діаметру запобіжного клапана.

УВАГА

Пошкодження через надмірний тиск!

- ▶ Якщо застосовується зворотна арматура: між зворотною арматурою та місцем під'єднання бака-водонагрівача (підведення холодної води) необхідно встановити запобіжний клапан.
- ▶ Не перекривайте продувний отвір запобіжного клапана.
- ▶ Поблизу від продувного трубопроводу запобіжного клапана встановіть попереджувальну табличку з таким написом: "Під час нагрівання з міркувань безпеки із продувного трубопроводу може витікати вода! Не закривати!"

Якщо статичний тиск установки перевищує 80 % тиску спрацювання запобіжного клапана:

- ▶ Попередньо ввімкніть пристрій для обмеження тиску.

5.2.5 Мембранний компенсаційний бак для питної води



Щоб запобігти втратам води через запобіжний клапан, можна встановити мембранний компенсаційний бак, придатний для питної води.

- ▶ Встановіть мембранний компенсаційний бак у трубопровід холодної води між баком непрямого нагріву та групою безпеки. При цьому питна вода має проходити через мембранний компенсаційний бак під час кожного водозабору.

У таблиці нижче наведено орієнтовані дані для визначення розмірів мембранного компенсаційного бака. При різному корисному об'ємі окремих типів баків можливе певне відхилення від рекомендованих розмірів. Дані застосовуються при температурі води в баку непрямого нагріву 60 °C.

Тип бака непрямого нагріву	Попередній тиск у баку = тиск холодної води	Розміри бака в літрах відповідно до тиску спрацювання запобіжного клапана		
		6 бари	8 бари	10 бари
WD 120...	3 бари	8	8	-
	4 бари	12	8	8
WD 160...	3 бари	8	8	-
	4 бари	12	8	8

Таб. 97 Орієнтовні дані, мембранний компенсаційний бак

5.3 Підключення до електромережі

! НЕБЕЗПЕКА

Небезпека для життя через ураження струмом!

- ▶ Перед здійсненням підключення до електромережі вимкніть подачу напруги (230 В змінного струму) до системи опалення.

Детальний опис процесу підключення до електромережі наведено у відповідній інструкції з монтажу та технічного обслуговування.

Підключення до настінного опалювального приладу

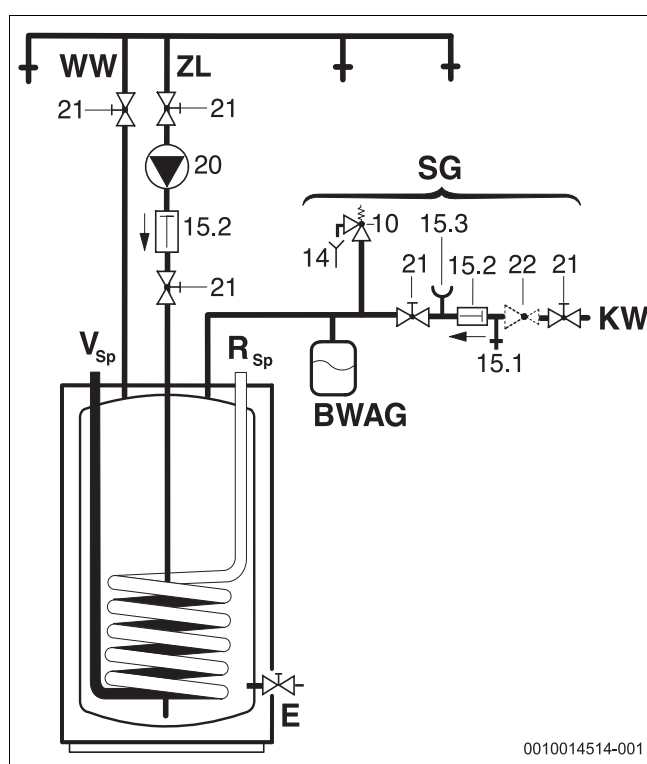
- ▶ Підключіть датчик температури бака-водонагрівача до настінного опалювального приладу (→ Мал. 15, стор. 94).

Підключення до модуля

Бак знаходиться за гідравлічною стрілкою у системі.

- ▶ Видаліть штекер датчика температури бака-водонагрівача.
- ▶ Підключіть датчик температури бака-водонагрівача до модуля (→ рис. 16, сторінка 94).

5.4 Схема підключення



Мал. 9 Схема підключення зі сторони питної води

BWAG Мембранний компенсційний бак для питної води (рекомендовано)

- E Злив води
- KW Підведення холодної води
- R_{Sp} Зворотна лінія бака-водонагрівача
- V_{Sp} Лінія подачі бака-водонагрівача
- SG Група безпеки відповідно до DIN 1988-100
- WW Вихід гарячої води
- ZL Підключення до системи рециркуляції
- 10 Запобіжний клапан
- 14 Продувний трубопровід
- 15.1 Контрольний клапан
- 15.2 Зворотний клапан
- 15.3 Штуцер манометра
- 20 Циркуляційний насос за рахунок замовника
- 21 Запірний кран (за рахунок замовника)
- 22 Пристрій для обмеження тиску (за потреби; додаткова опція)

6 Введення в експлуатацію

! НЕБЕЗПЕКА

Пошкодження бака-водонагрівача через надмірний тиск!

Через надмірний тиск на емальованому покритті можуть виникнути тріщини.

- ▶ Не перекривайте продувний трубопровід запобіжного клапана.
- ▶ Перед підключенням бака-водонагрівача виконайте перевірку на герметичність водопроводів.

- ▶ Настінний опалювальний прилад, конструктивні вузли та додаткові опції потрібно вводити в експлуатацію відповідно до вказівок виробника та технічної документації.

6.1 Введення бака-водонагрівача в експлуатацію

- ▶ Перед заповненням бака-водонагрівача: промийте трубопроводи та бак-водонагрівач питною водою.
- ▶ Заповнюйте бак-водонагрівач при відкритих точках водорозбору гарячої води, доки з них не почне витікати вода.
- ▶ Виконайте перевірку на герметичність.



Перевірку бака-водонагрівача на герметичність виконуйте тільки питною водою. Контрольний тиск у контурі гарячої води не має перевищувати 10 бар.

Встановлення температури бака непрямого нагріву

- ▶ Встановіть необхідну температуру бака непрямого нагріву відповідно до інструкції з експлуатації опалювального приладу, зважаючи на небезпеку отримання опіків у точках водорозбору гарячої води (→ розділ 6.3).

Термічна дезінфекція

- ▶ Термічну дезінфекцію потрібно проводити регулярно відповідно до інструкції з експлуатації настінного опалювального приладу.

! ПОПЕРЕДЖЕННЯ

Небезпека отримання опіків!

Гаряча вода може призвести до отримання тяжких опіків.

- ▶ Здійсніть термічну дезінфекцію тільки тоді, коли відсутня потреба в гарячій воді.
- ▶ Попередьте мешканців про небезпеку отримання опіків і контролюйте процес термічної дезінфекції або встановіть змішувач для питної води.

6.2 Обмеження об'ємного потоку гарячої води

Для оптимального використання пропускної спроможності бака-водонагрівача та для запобігання передчасному змішуванню рекомендуємо зменшити подачу холодної води в бак відповідно до наведених нижче значень об'ємного потоку:

Бак-водонагрівач	максимальне обмеження об'ємного потоку
WD 120...	12 l/min
WD 160...	16 l/min

Таб. 98 Обмеження об'ємного потоку

6.3 Вказівки для користувача



ПОПЕРЕДЖЕННЯ

Небезпека отримання опіків у точках водорозбору!

Під час роботи у режимі приготування гарячої води існує небезпека отримання опіків у точках водорозбору, зумовлена особливостями умов експлуатації системи (термічна дезінфекція). В разі налаштування температури гарячої води понад 60 °C передбачено встановлення термічного змішувача.

- ▶ Повідомте користувача, щоб він користувався тільки змішаною водою.
-
- ▶ Розкажіть про принцип дії та поведіння із системою опалення та баком непрямого нагріву, зверніть особливу увагу на пункти техніки безпеки.
 - ▶ Поясніть принцип дії та процес здійснення перевірки запобіжного клапана.
 - ▶ Передайте користувачу всі супровідні документи.
 - ▶ **Рекомендація для користувача:** укладіть договір про технічне обслуговування та технічний огляд фахівцями спеціалізованої компанії. Обслуговуйте бак непрямого нагріву відповідно до встановлених інтервалів техобслуговування (→ Табл. 99) і виконуйте щорічну діагностику.

Зверніть увагу користувача на такі пункти:

- ▶ Встановіть температуру гарячої води.
 - Під час нагрівання на запобіжному клапані може витікати вода.
 - Продувний трубопровід запобіжного клапана має бути завжди відкритим.
 - Дотримуйтесь інтервалів техобслуговування (→ Табл. 99).
 - **Рекомендація в разі небезпеки замерзання та короткочасної відсутності користувача:** залиште систему опалення в режимі експлуатації та встановіть найнижчу температуру гарячої води.

7 Виведення з експлуатації

- ▶ Вимкніть терморегулятор на системі керування.



ПОПЕРЕДЖЕННЯ

Небезпека отримання опіків гарячою водою!

Гаряча вода може призвести до отримання серйозних опіків.

- ▶ Дайте баку непрямого нагріву охолонути належним чином.
-
- ▶ Спорожніть бак непрямого нагріву.
 - ▶ Виведіть з експлуатації всі конструктивні вузли та додаткові опції системи опалення відповідно до вказівок виробника, наведених у технічній документації.
 - ▶ Закрийте запірний кран.
 - ▶ Скиньте тиск у теплообміннику.
 - ▶ При загрозі замерзання та під час виведення з експлуатації повністю спорожніть бак непрямого нагріву, злийте воду навіть із його нижньої частини.

Щоб запобігти корозії:

- ▶ Залиште контрольно-ревізійний отвір відкритим, щоб добре просушити бак усередині.

8 Захист довкілля/утилізація відходів

Захист довкілля є основоположним принципом діяльності групи Bosch.

Якість продукції, економічність і екологічність є для нас пріоритетними цілями. Необхідно суворо дотримуватися законів і приписів щодо захисту навколишнього середовища. Для захисту навколишнього середовища ми використовуємо найкращі з точки зору економічних аспектів матеріали та технології.

Упаковка

Що стосується упаковки, ми беремо участь у програмах оптимальної утилізації відходів.

Усі пакувальні матеріали, які використовуються, екологічно безпечні та придатні для подальшого використання.

Обладнання, що відслужило свій термін

Обладнання, що відслужило свої терміни містять цінні матеріали, які можна використати повторно.

Конструктивні вузли легко демонтуються. На пластик нанесено маркування. Таким чином можна сортувати конструктивні вузли та передавати їх на повторне використання чи утилізацію.

Електричні та електронні старі прилади



Цей символ означає, що виріб забороняється утилізувати разом із іншими відходами. Його необхідно передати для обробки, збирання, переробки та утилізації до пункту прийому сміття.



Цей символ є дійсним для країн, у яких передбачено положення про переробку електронних відходів, наприклад "Директива 2012/19/ЄС про відходи електричного та електронного обладнання". Ці положення передбачають рамкові умови, що діють для здачі та утилізації старих електронних приладів у окремих країнах. Оскільки електронні прилади можуть містити небезпечні речовини, їх необхідно утилізувати з усією відповідальністю, щоб звести до мінімуму можливу шкоду довкіллю та безпеку для здоров'я людей. Крім того, утилізація електронного обладнання сприяє збереженню природних ресурсів.

Більш детальну інформацію щодо безпечної для довкілля утилізації старих електронних та електричних приладів можна отримати у компетентних установах за місцезнаходженням, у підприємстві з утилізації відходів або у дилера, у якого було куплено виріб.

Більш детальну інформацію див.:

www.weee.bosch-thermotechnology.com/

9 Діагностика та техобслуговування



ПОПЕРЕДЖЕННЯ

Небезпека отримання опіків гарячою водою!

Гаряча вода може призвести до отримання серйозних опіків.

- ▶ Дайте баку-водонагрівачу охолонути належним чином.
- ▶ Перед будь-яким техобслуговуванням дайте баку-водонагрівачу охолонути.
- ▶ Здійснюйте очищення та техобслуговування через зазначені інтервали.
- ▶ Відразу усувайте недоліки.
- ▶ Використовуйте лише оригінальні запчастини!

9.1 Діагностика

Відповідно до DIN EN 806-5 кожні 2 місяці необхідно здійснювати діагностику/контроль баків-водонагрівачів. При цьому потрібно контролювати встановлену температуру та порівнювати її з фактичною температурою нагрітої води.

9.2 Техобслуговування

Згідно з DIN EN 806-5, Додаток А, Табл. А1, рядок 42, техобслуговування потрібно здійснювати щороку. Передбачається виконання таких робіт:

- Контроль функціонування запобіжного клапана
- Перевірка на герметичність усіх підключень
- Чищення бака-водонагрівача
- Перевірка анода

9.3 Інтервали техобслуговування

Техобслуговування необхідно здійснювати залежно від витрати, робочої температури та жорсткості води (→ Табл. 99).

Рекомендовано вибирати інтервал техобслуговування згідно з Табл. 99.

Використання хлорованої питної води чи установок для пом'якшення води скорочує інтервали техобслуговування.

Про якість водопровідної води можна дізнатися у місцевому підприємстві водопостачання.

Залежно від складу води, можливі відхилення від орієнтовних значень.

Жорсткість води [°dH]	3...8,4	8,5...14	> 14
Концентрація карбонату кальцію CaCO ₃ [моль/м ³]	0,6...1,5	1,6...2,5	> 2,5
Температури	Місяці		
За нормального потоку (< об'єм бака непрямого нагріву/ 24 год)			
< 60 °C	24	21	15
60...70 °C	21	18	12
> 70 °C	15	12	6
За підвищеного потоку (> об'єм бака непрямого нагріву/ 24 год)			
< 60 °C	21	18	12
60...70 °C	18	15	9
> 70 °C	12	9	6

Таб. 99 Інтервали техобслуговування в місяцях

9.4 Техобслуговування

9.4.1 Магнієвий анод

Магнієвий анод забезпечує згідно з DIN 4753 захист від можливих дефектів емальованого покриття.

Першу перевірку потрібно виконати через рік після введення в експлуатацію.

УВАГА

Пошкодження через корозію!

Недотримання вимог щодо заміни анода може призвести до передчасного виникнення пошкоджень корозією.

- ▶ Залежно від якості води, перевіряйте анод щороку або раз на два роки, за потреби замініть на новий.

Перевірка анода

(→ Мал. 17, стор. 95)

- ▶ Видаліть з'єднувальний кабель, прокладений від анода до бака-водонагрівача.
- ▶ Ввімкніть у ряду між ними пристрій для вимірювання струму (діапазон вимірювання mA). **При заповненому баку-водонагрівачі значення струму має становити щонайменше 0,3 mA.**
- ▶ При низькому значенні струму та в разі сильного зношення анода: відразу замініть його.

Монтаж нового анода

- ▶ Встановіть ізольований анод.
- ▶ За допомогою з'єднувального кабелю встановіть електричне з'єднання між анодом і резервуаром.

9.4.2 Злив води

- ▶ Перед чищенням або здійсненням ремонтних робіт від'єднайте бак непрямого нагріву від електромережі та спорозніть його.
- ▶ Спустіть воду з теплообмінника.
За потреби продуйте нижні сопла.

9.4.3 Видалення вапняних відкладень і очищення



Для покращення ефекту чищення перед промиванням теплообмінник необхідно підігріти. Завдяки різкій зміні температури полегшується видалення нашарування (наприклад, накипу).

- ▶ Від'єднайте бак-водонагрівач від мережі.
- ▶ Закрийте запірні крани та в разі використання електричного нагрівального елемента від'єднайте його від електромережі
- ▶ Спорожніть бак-водонагрівач.
- ▶ Відкрийте контрольно-ревізійний отвір на баку-водонагрівачі.
- ▶ Перевірте внутрішні стінки бака-водонагрівача на наявність забруднення.

-або-

- ▶ **Для води з незначним вмістом солей:**
систематично перевіряйте ємність і очищайте її від накипу.

-або-

- ▶ **Для води зі значним вмістом солей або зі значним забрудненням:**
регулярно очищайте бак-водонагрівач за допомогою хімічної очистки, залежно від кількості нашарованого вапна (наприклад, за допомогою відповідних засобів на основі лимонної кислоти, яка розчиняє вапно).
- ▶ Промийте бак-водонагрівач.
- ▶ Видаліть залишки за допомогою пилососа для вологого/сухого прибирання із пластиковою трубою для всмоктування.
- ▶ Закрийте контрольно-ревізійний отвір новим ущільненням.

Бак непрямого нагріву з отвором для огляду

УВАГА

Забруднення води!

Несправне або пошкоджене ущільнення може призвести до забруднення води.

- ▶ Під час очищення перевірте та замініть ущільнення очищувального фланця.

9.4.4 Повторне введення в експлуатацію

- ▶ Після очищення або ремонту бак-водонагрівач необхідно ретельно промити.
- ▶ Видаліть повітря із системи опалення та водопровідних компонентів.

9.5 Функціональне випробування

УВАГА

Пошкодження через надмірний тиск!

Не бездоганна робота запобіжного клапана може призвести до пошкодження через надмірний тиск!

- ▶ Перевірте функціонування запобіжного клапана та промийте кілька разів шляхом продування.
- ▶ Не перекривайте продувний отвір запобіжного клапана.

10 Несправності

Засмічення з'єднувальних патрубків

За несприятливих умов у випадку встановлення мідних труб внаслідок електрохімічних реакцій між магнієвим анодом і матеріалом труб може виникати засмічення з'єднувальних патрубків.

- ▶ Забезпечте електричну ізоляцію від мідних труб, використовуючи ізоляційні різьбові з'єднання.

Неприємний запах або затемнення підігрітої води

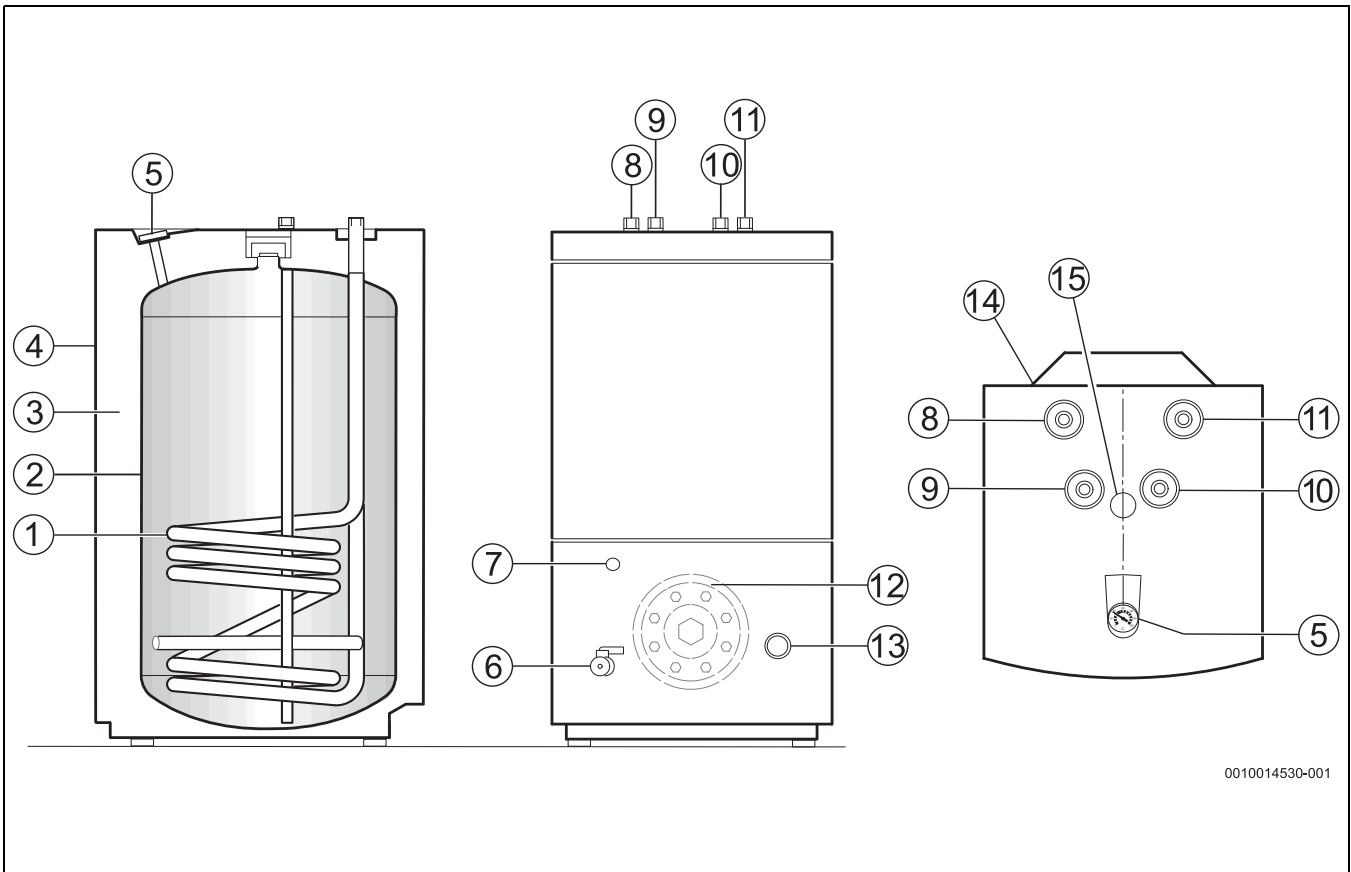
Як правило, ці явища виникають через утворення сірководню сіркобактеріями. Бактерії можуть бути у воді з дуже низьким вмістом кисню, вони вивільняють кисень із сірчаної сполуки (SO₄) і утворюють сірководень із насиченим запахом.

- ▶ Очищення ємності, заміна анода та експлуатація при температурі ≥ 60 °C.
- ▶ Якщо ці заходи не допомагають: замініть магнієвий анод на інертний. Переобладнання здійснюється за рахунок користувача.

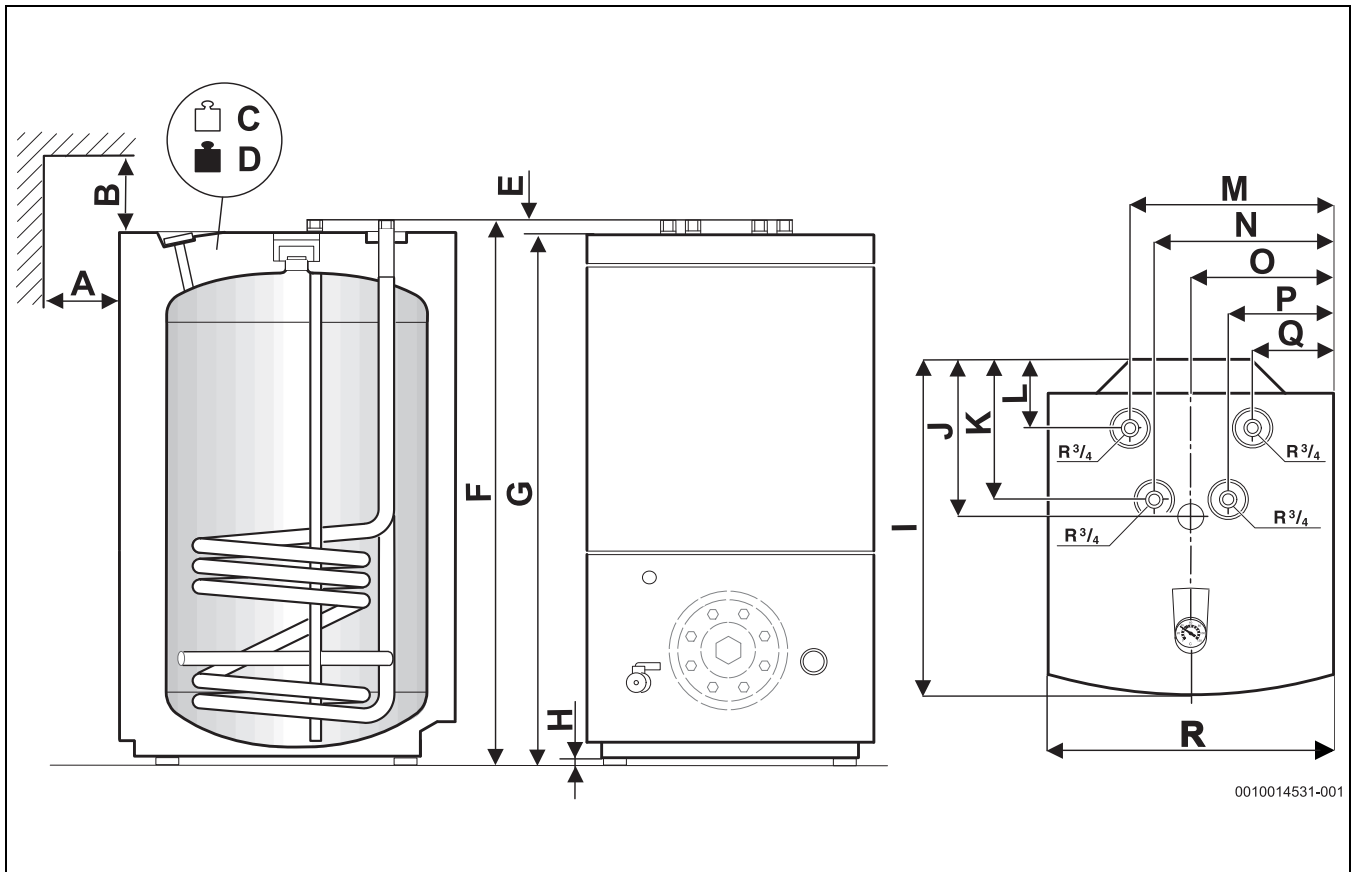
Максимально допустима температура запобіжного обмежувача температури

Якщо в настінному опалювальному приладі спрацював наявний запобіжний обмежувач температури:

- ▶ Повідомте монтажника.



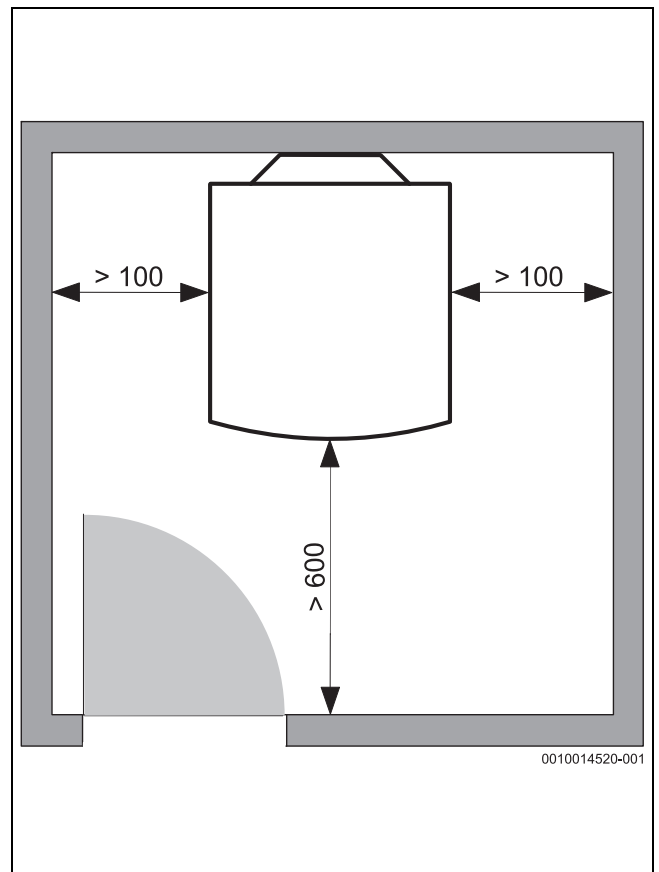
0010014530-001



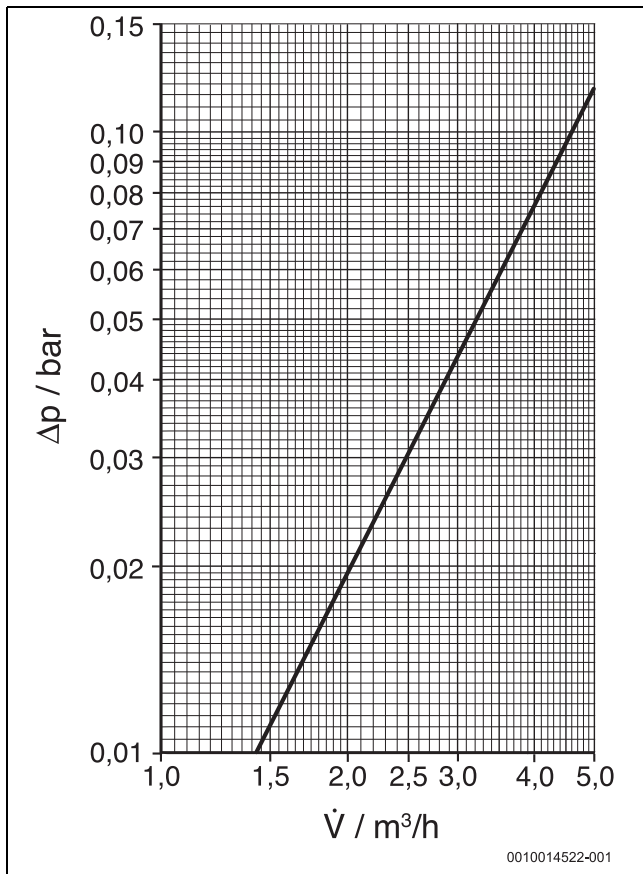
11

		WD 120...	WD 160...
A	mm	600	600
B	mm	250	250
C	kg	50	60
D	kg	170	180
E	mm	22	22
F	mm	951	951
G	mm	929	929
H	mm	9	9
I	mm	585	585
J	mm	275	275
K	mm	245	245
L	mm	120	120
M	mm	357	407
N	mm	315	365
O	mm	250	300
P	mm	185	235
Q	mm	143	193
R	mm	500	600

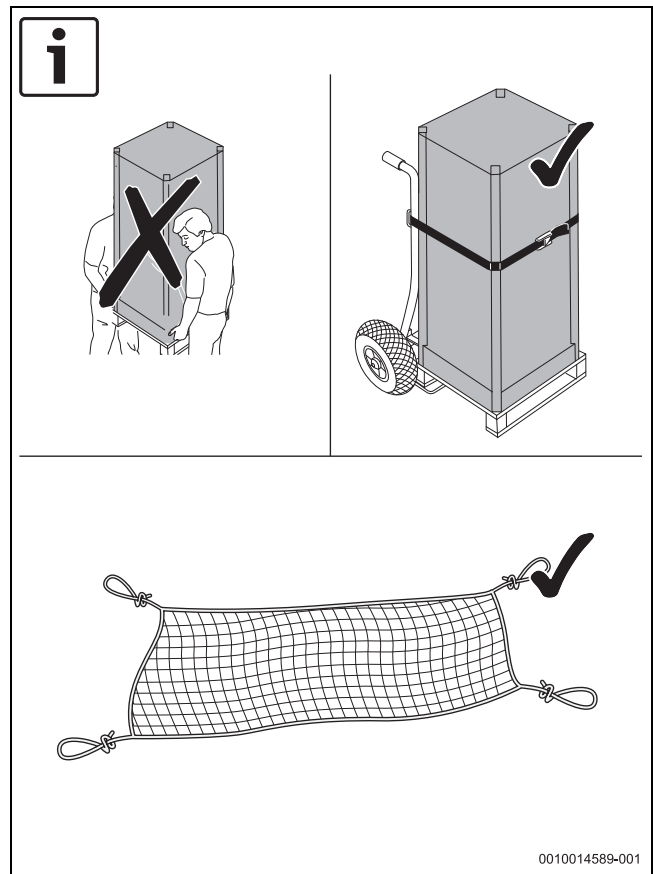
100



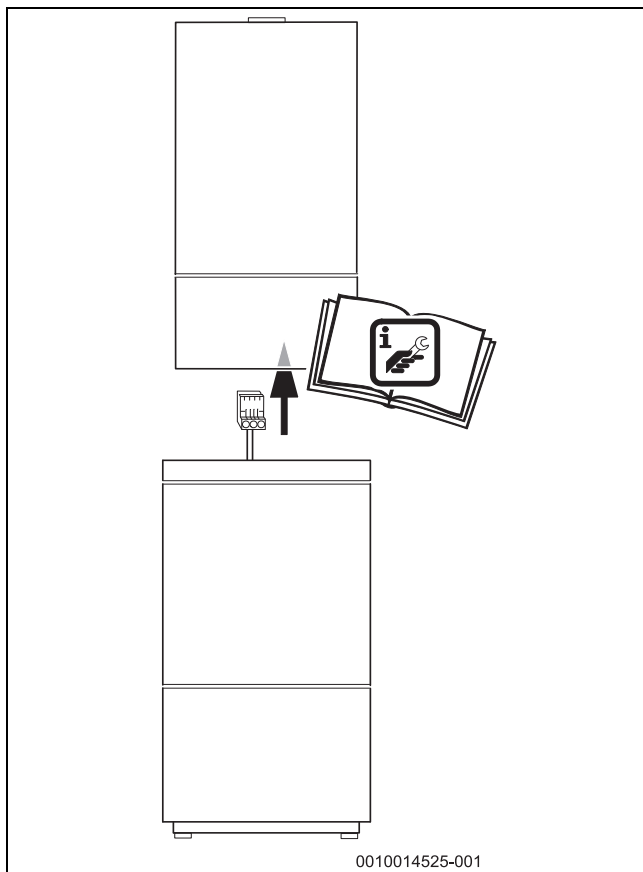
12



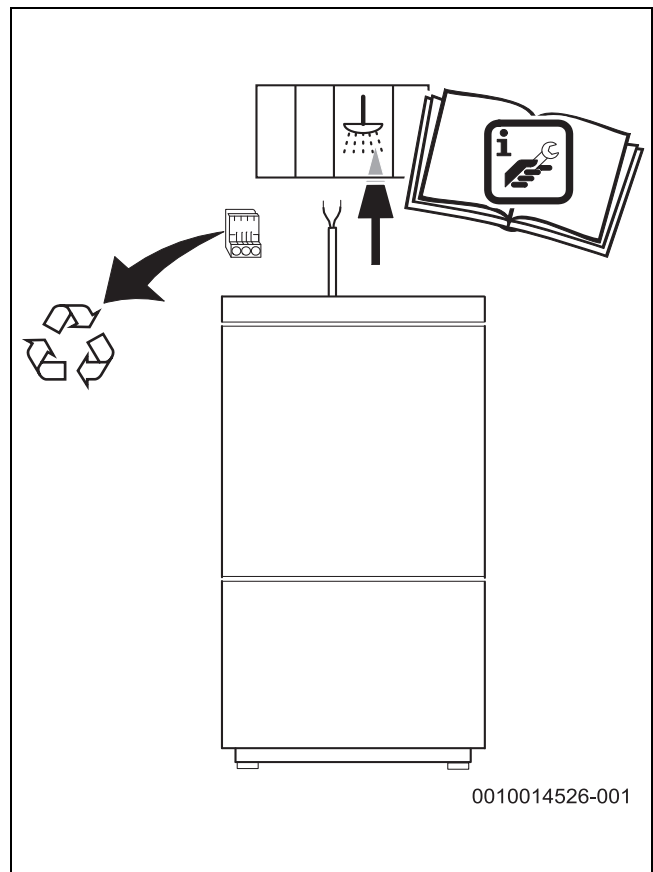
13



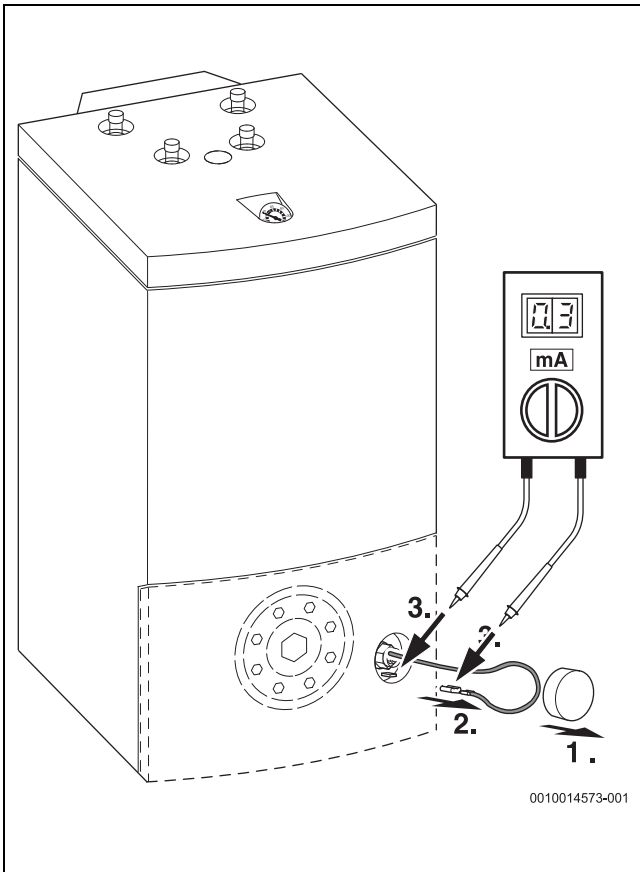
14



15



16



17

Bosch Thermotechnik GmbH
Junkersstrasse 20-24
D-73249 Wernau

www.bosch-thermotechnology.com