

Pompa Ciepła

Krommler[®] HP WM



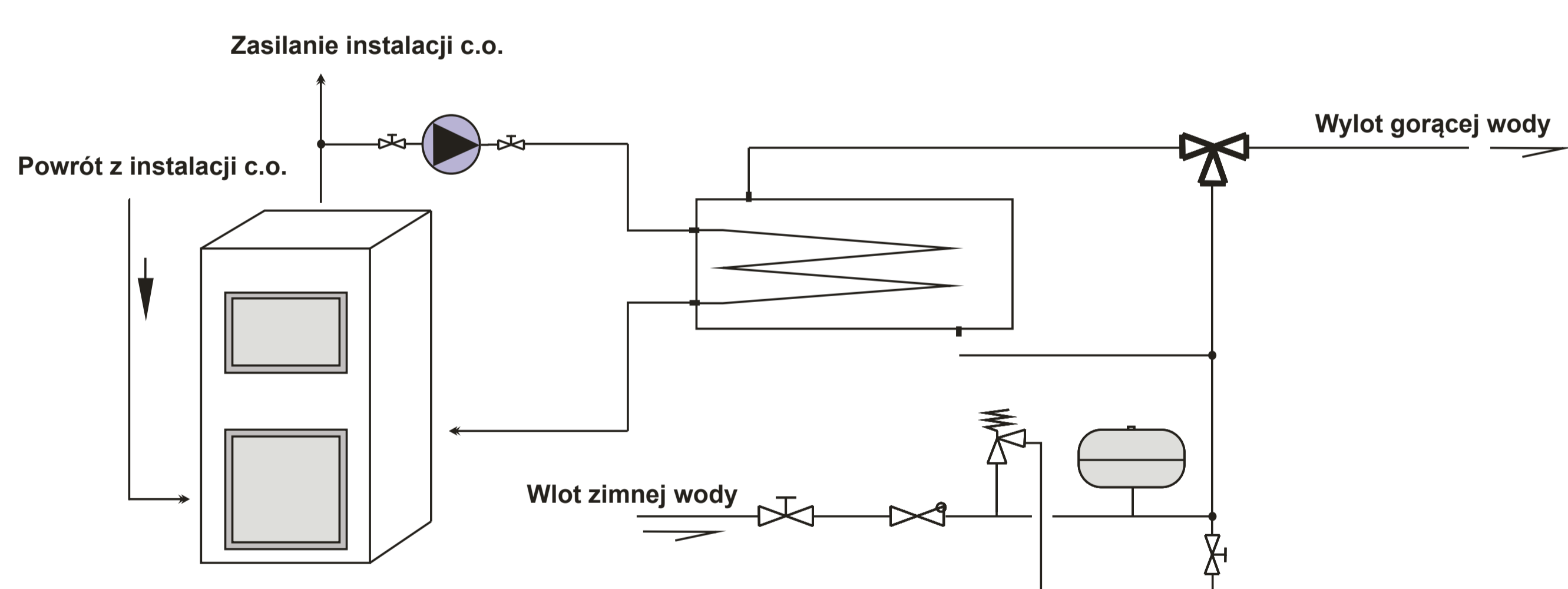
zalety i korzyści

- niewielki koszt inwestycyjny
- łatwa obsługa i bezproblemowy montaż
- małe gabaryty pompy ciepła
- współpraca z każdym dowolnym zbiornikiem ciepłej wody
- idealna do modernizacji istniejących instalacji
- wysoka moc grzewcza przy niewielkim zużyciu energii elektrycznej
- niskie miesięczne koszty eksploatacyjne
- nowoczesny, estetyczny design
- podgrzew wody w zbiorniku do +60°C (maks. +70°C)
- możliwość częściowego dogrzewania pomieszczeń
- możliwość schładzania pomieszczeń w okresie letnim
- możliwość pozyskania dotacji unijnych

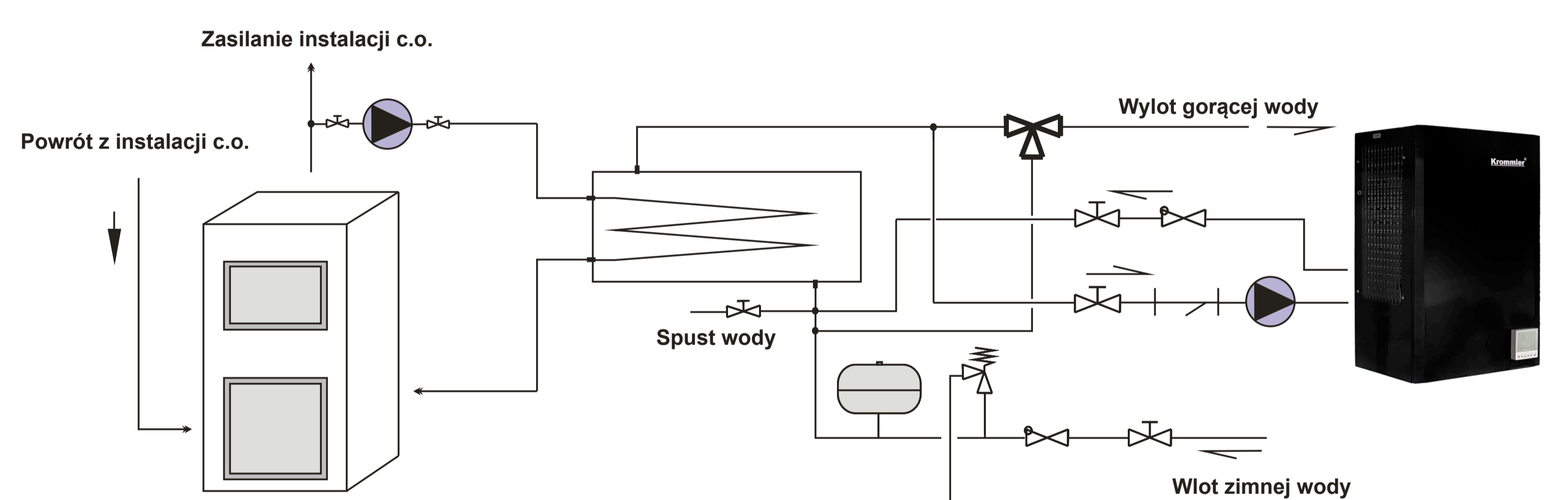
Przykłady modernizacji istniejących instalacji

Instalacja ze zbiornikiem ciepłej wody bez cyrkulacji

przed modernizacją

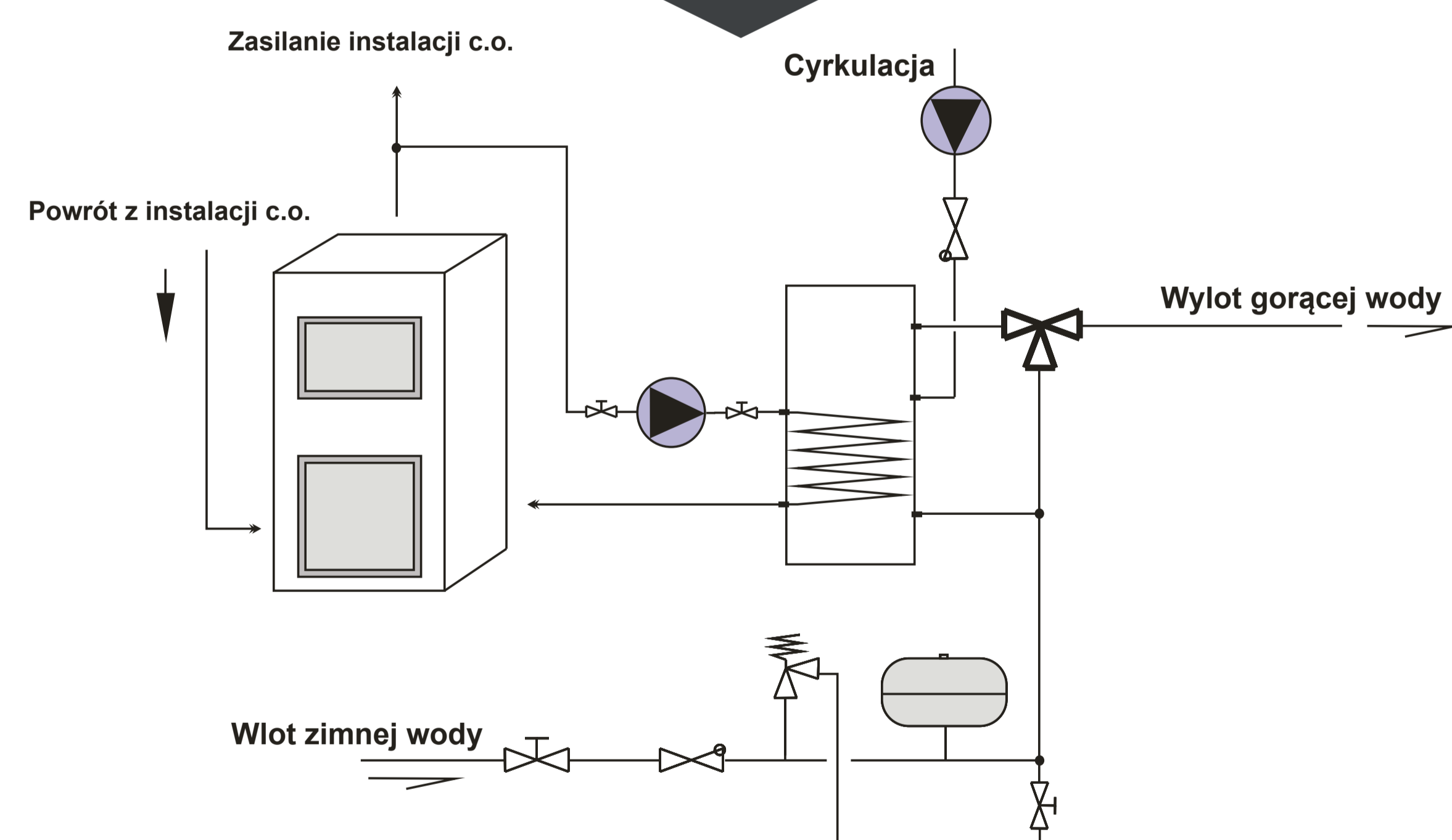


po modernizacji

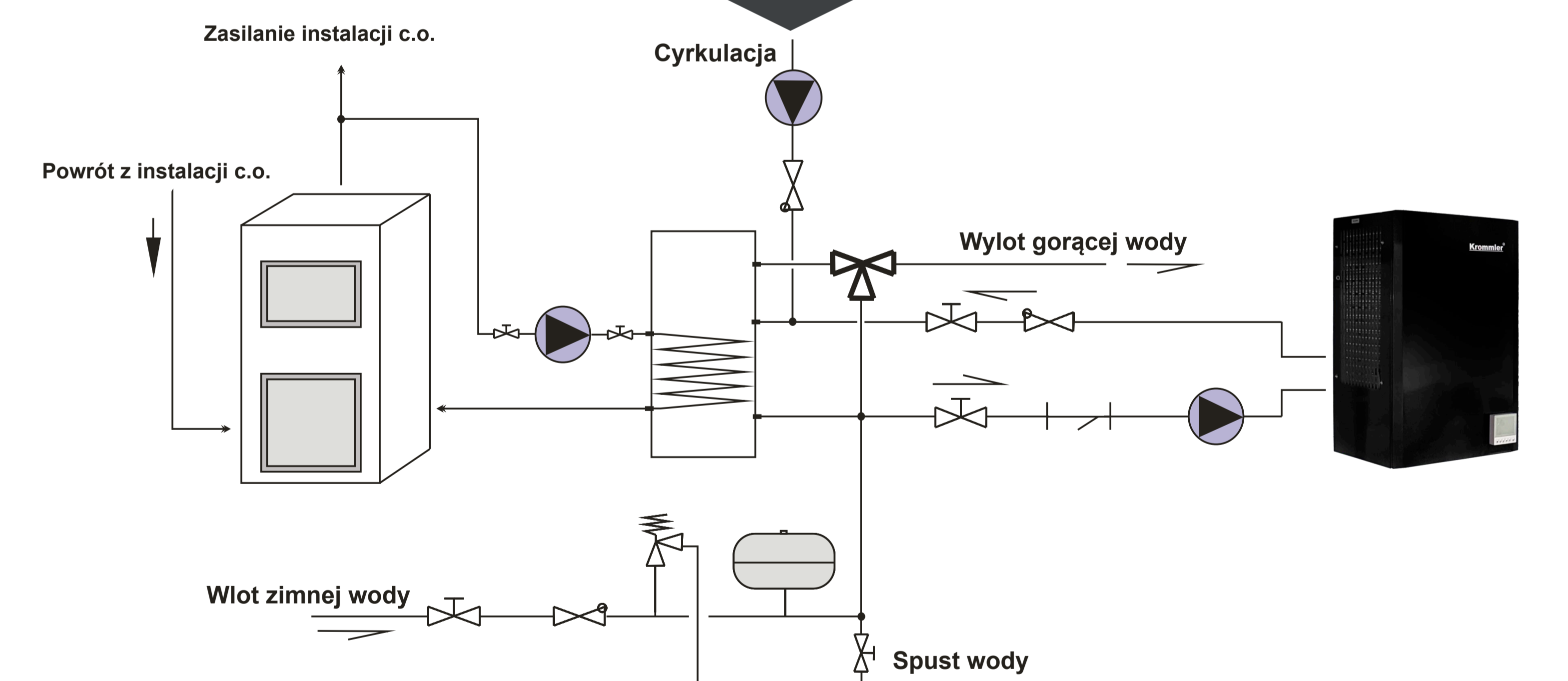


Instalacja ze zbiornikiem ciepłej wody z cyrkulacją

przed modernizacją



po modernizacji



legenda

zawór zwrotny zawór odcinający filtr wodny zawór bezpieczeństwa

www.krommler.pl

**GWARANCJA NAJWYŻSZEJ
SPRAWNOŚCI SEZONOWEJ!**

