

◀ **Grzejnik**

Willow V 1900 ↑ x 668 ↔ ZX,  
kolor grzejnika: Halo,  
kod grzejnika: GWIV190066 KHALZX

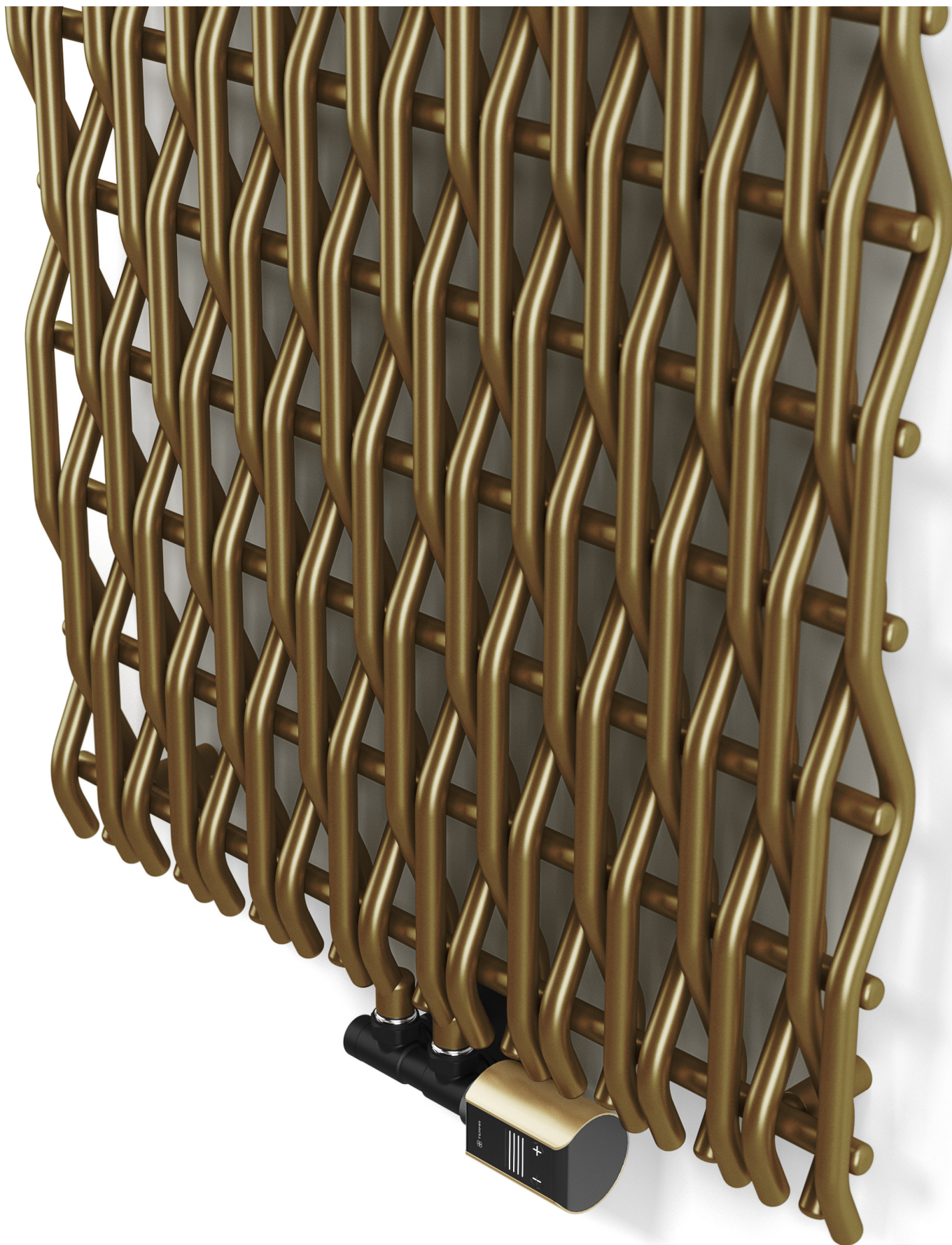
**Zawory i akcesoria**

Zestaw zintegrowany termostatyczny  
kątowy, RAL 9005 Mat  
Głowica termostatyczna VAZ, Brass

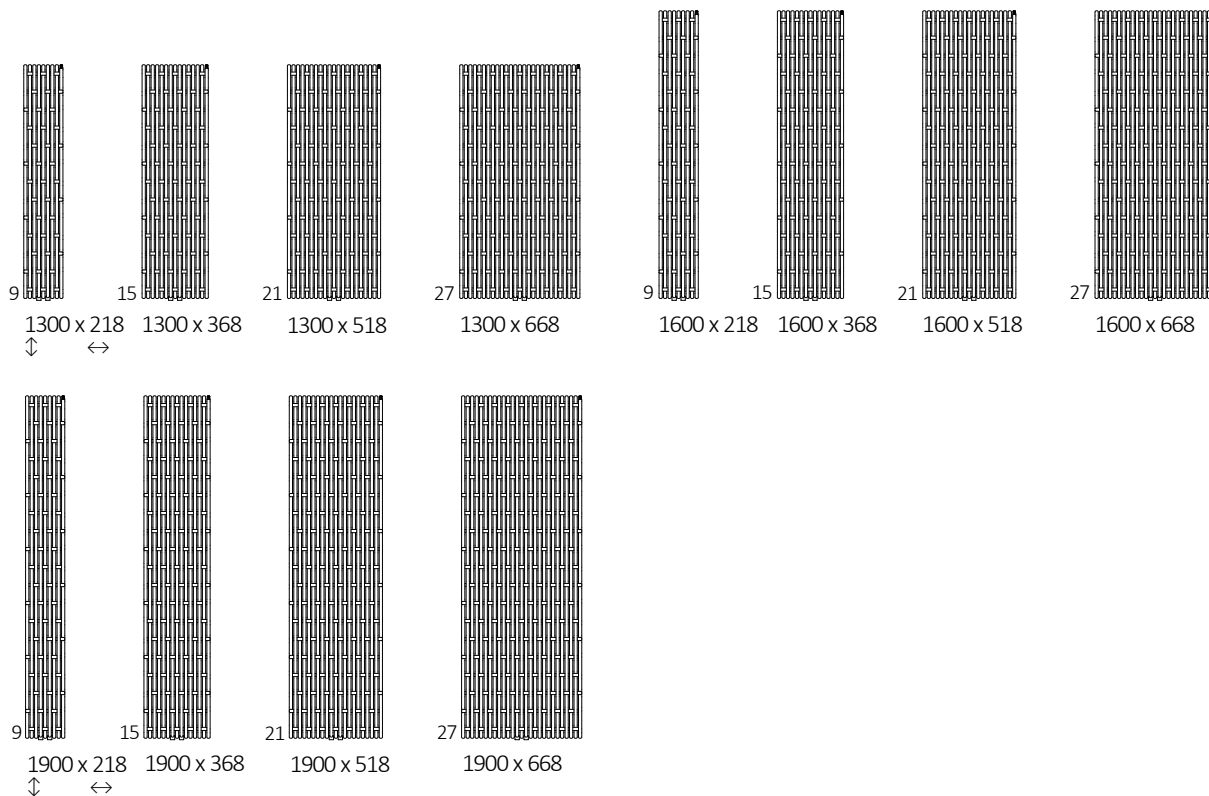
251 KOLORÓW



**WILLOW V** 



## DOSTĘPNE ROZMIARY



## 1. GRZEJNIK

## GRZEJNIK ZASILANY CO. / GRZEJNIK ZASILANY CO. Z GRZAŁKĄ ELEKTRYCZNĄ

Podłączenia:





Wysokość A ↓ [mm]	Szerokość B ↔ [mm]	Moc grzewcza – farba proszkowa		Kod produktu <a href="#">... Kod konfiguracji info. 7</a>
		75/65/20°C [W]	55/45/20°C [W]	
1300	218	408	212	WGWIV130021
1300	368	681	353	WGWIV130036
1300	518	953	494	WGWIV130051
1300	668	1225	635	WGWIV130066
1600	218	503	257	WGWIV160021
1600	368	839	429	WGWIV160036
1600	518	1174	600	WGWIV160051
1600	668	1509	771	WGWIV160066
1900	218	617	315	WGWIV190021
1900	368	1028	525	WGWIV190036
1900	518	1439	735	WGWIV190051
1900	668	1850	945	WGWIV190066

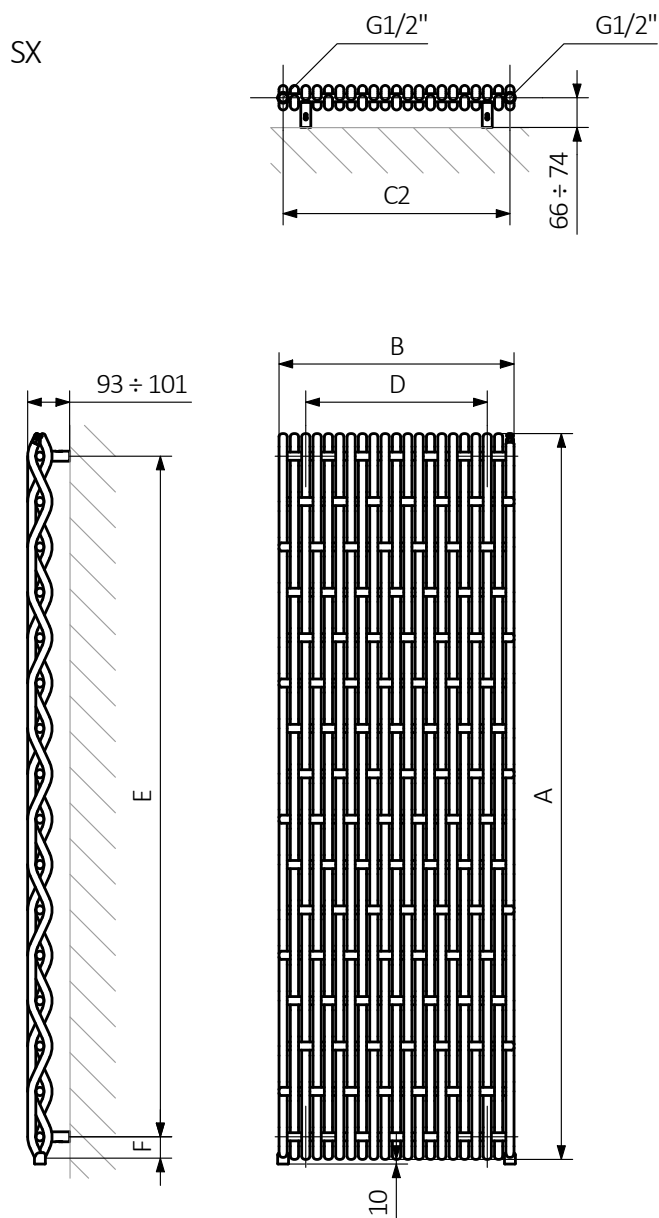
## WYMIARY I INFORMACJE TECHNICZNE

Ciśnienie robocze: 1000 kPa

Maksymalna temperatura pracy: 95°C

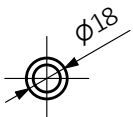
Wysokość A ↕ [mm]	Szerokość B ↔ [mm]	Rozstaw podłączenia C1 [mm]	Rozstaw podłączenia C2 [mm]	Rozstaw podłączenia C3 [mm]	Rozstaw poziomy mocowań D [mm]	Rozstaw pionowy mocowań E [mm]	Położenie dolnego mocowania F [mm]	Pojemność  [dm <sup>3</sup> ]	Waga  [kg]
1300	218	50	200	1200	100	1200	50	2,80	8,23
1300	368	50	350	1200	250	1200	50	4,68	13,62
1300	518	50	500	1200	400	1200	50	6,57	19,02
1300	668	50	650	1200	550	1200	50	8,46	24,41
1600	218	50	200	1500	100	1500	50	3,45	10,08
1600	368	50	350	1500	250	1500	50	5,78	16,75
1600	518	50	500	1500	400	1500	50	8,10	23,40
1600	668	50	650	1500	550	1500	50	10,43	30,05
1900	218	50	200	1800	100	1800	50	4,10	11,95
1900	368	50	350	1800	250	1800	50	6,87	19,87
1900	518	50	500	1800	400	1800	50	9,63	27,77
1900	668	50	650	1800	550	1800	50	12,39	35,67

## RYSUNEK TECHNICZNY

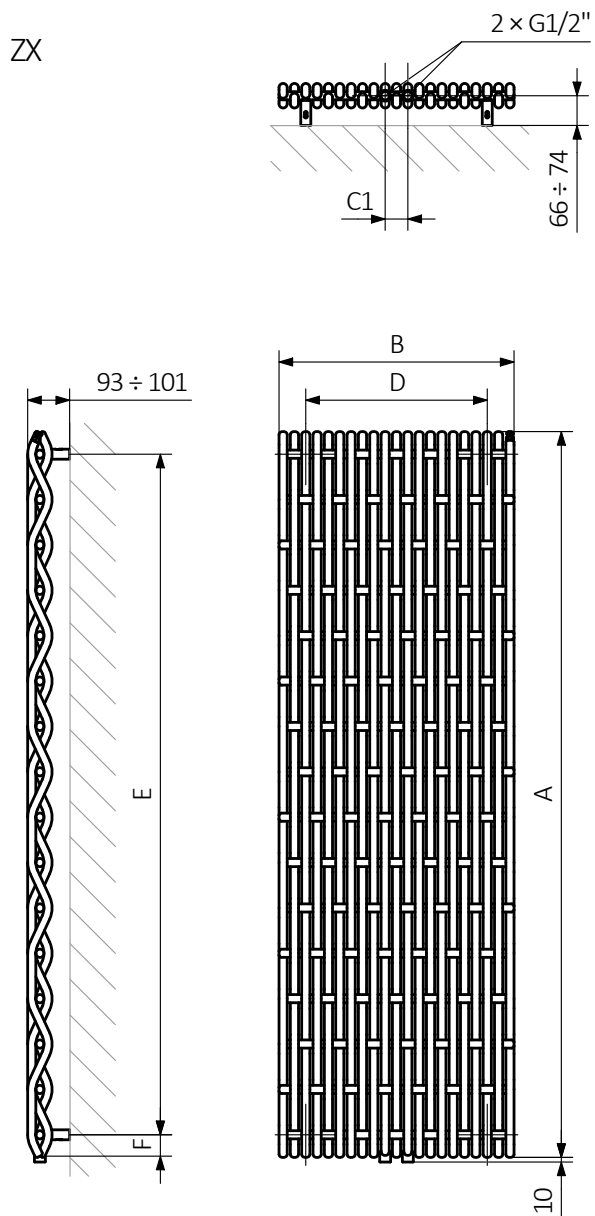


A – wysokość B – szerokość C1-C5 – rozstaw podłączeń D – rozstaw mocowań w poziomie E – rozstaw mocowań w pionie F – odległość od dolnej osi mocowań do dolnej krawędzi kolektora

Rurka:

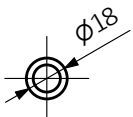


## RYSUNEK TECHNICZNY



A – wysokość B – szerokość C1-C5 – rozstaw podłączeń D – rozstaw mocowań w poziomie E – rozstaw mocowań w pionie F – odległość od dolnej osi mocowań do dolnej krawędzi kolektora

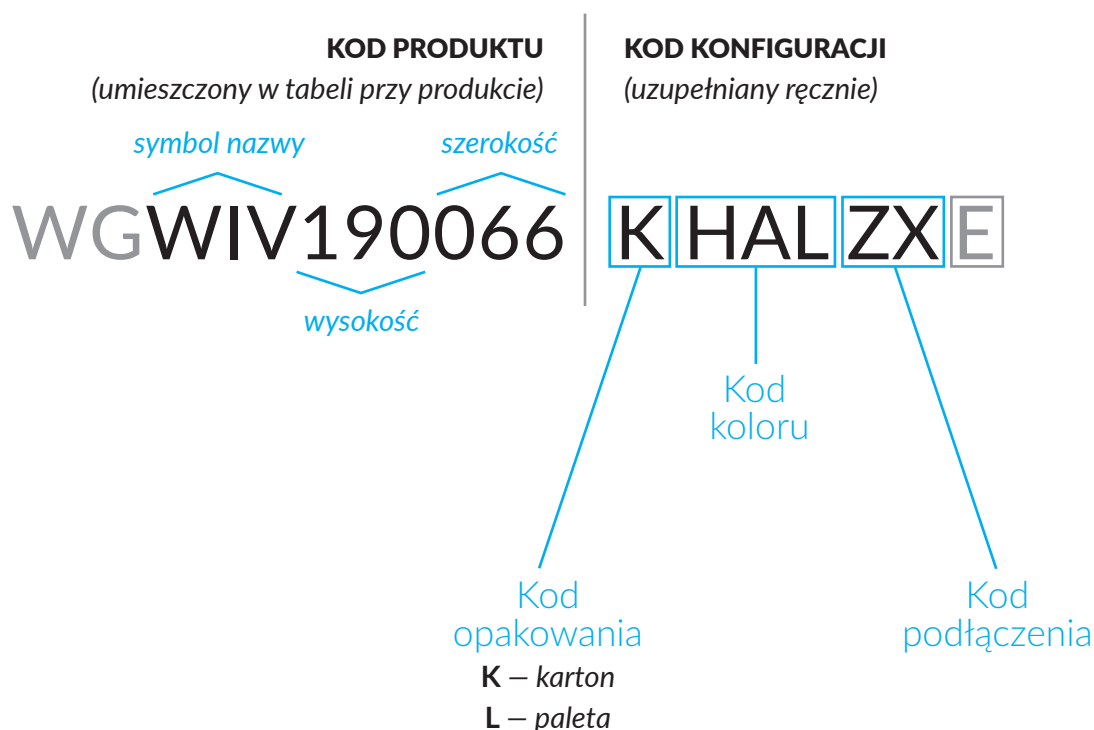
Rurka:



## BUDOWA KODU KONFIGURACJI GRZEJNIKA C.O. (GRUPA PRODUKTOWA „WG”)

Kody produktów można znaleźć w tabelach danego produktu w katalogu/w cenniku. Dostarczają podstawowych informacji o produkcie, a kod konfiguracji zawiera informacje uzupełniające specyfikację. Przy składaniu zamówienia kody produktów powinny zawierać w pełni ukończoną część konfiguracji. Część kodu konfiguracji należy umieścić po głównym kodzie produktu, jak pokazano w poniższym przykładzie:

### BUDOWA KODU:



**WG** – grzejnik wodny lub wodno-elektryczny zasilany z instalacji centralnego ogrzewania

**E** – oznaczenie podkładu epoksydowego  
(dodatkowa powłoka zwiększająca odporność korozyjną produktu).