



TERMA

SINCE 1990



◀ **Grzejnik**

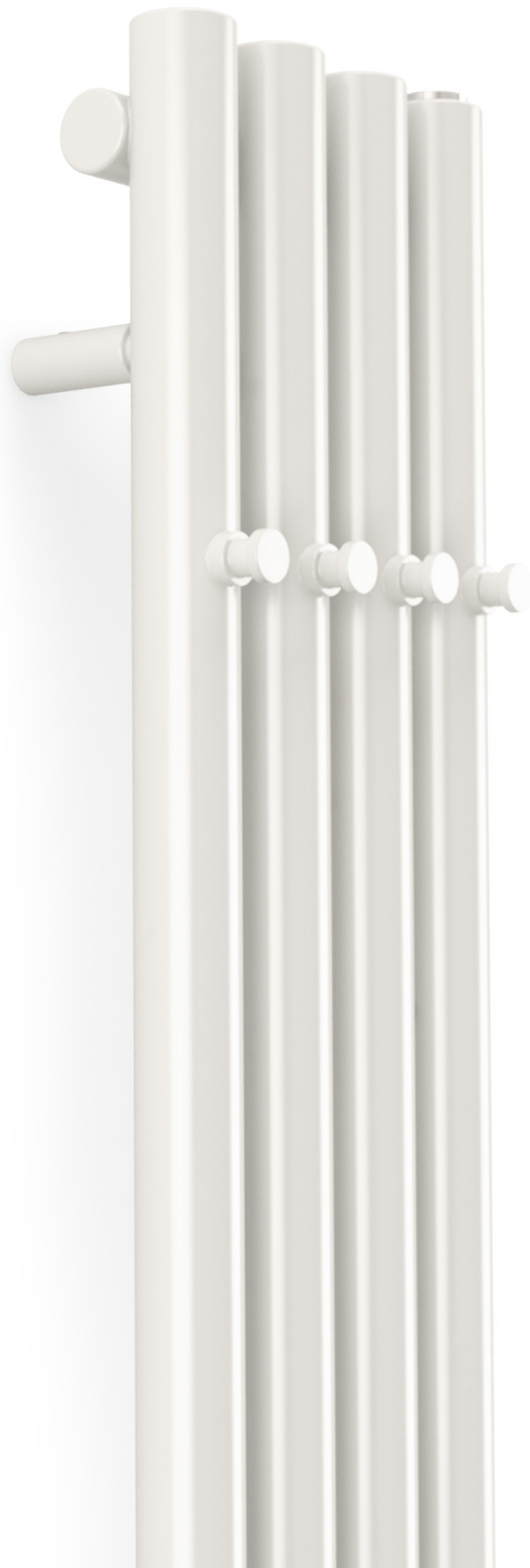
ROLO HANGER 1800↑ x 205↔ SX,
kolor grzejnika: RAL 9016,
kod grzejnika: WGROW180020 K916SX

Zawory i akcesoria

Zestaw regulacyjny trójosiowy, chrom

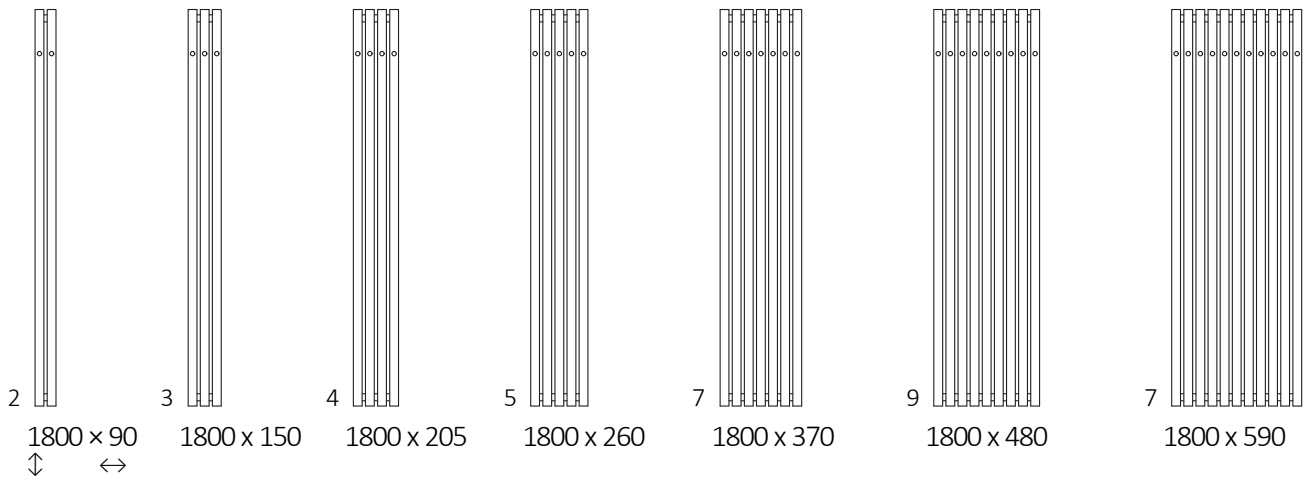
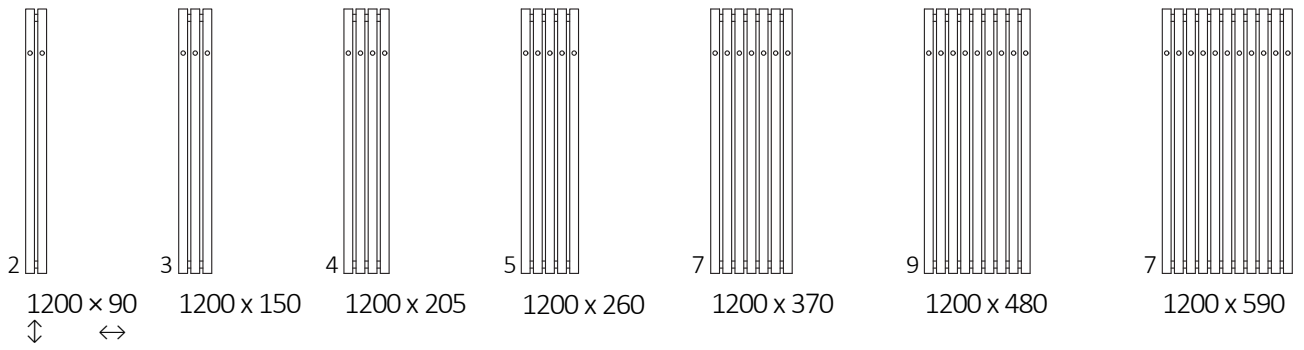
ROLO HANGER








DOSTĘPNE ROZMIARY



GRZEJNIK ZASILANY CO. / GRZEJNIK ZASILANY CO. Z GRZAŁKĄ ELEKTRYCZNĄ

Podłączenia





Wysokość A ↕ [mm]	Szerokość B ↔ [mm]	Moc grzewcza – farba proszkowa			Kod produktu ... Kod konfiguracji: info s. 7
		75/65/20°C [W]	55/45/20°C [W]	 [W]	
1200	95	162	82	200	WGROW120009
1200	150	242	122	300	WGROW120015
1200	205	323	163	300	WGROW120020
1200	260	404	204	400	WGROW120026
1200	370	565	285	600	WGROW120037
1200	480	726	366	800	WGROW120048
1200	590	888	447	800	WGROW120059
1800	95	237	118	300	WGROW180009
1800	150	356	177	400	WGROW180015
1800	205	474	235	600	WGROW180020
1800	260	573	284	600	WGROW180026
1800	370	802	398	800	WGROW180037
1800	480	1 031	512	1 000	WGROW180048
1800	590	1 260	625	1 200	WGROW180059

WYMIARY I INFORMACJE TECHNICZNE

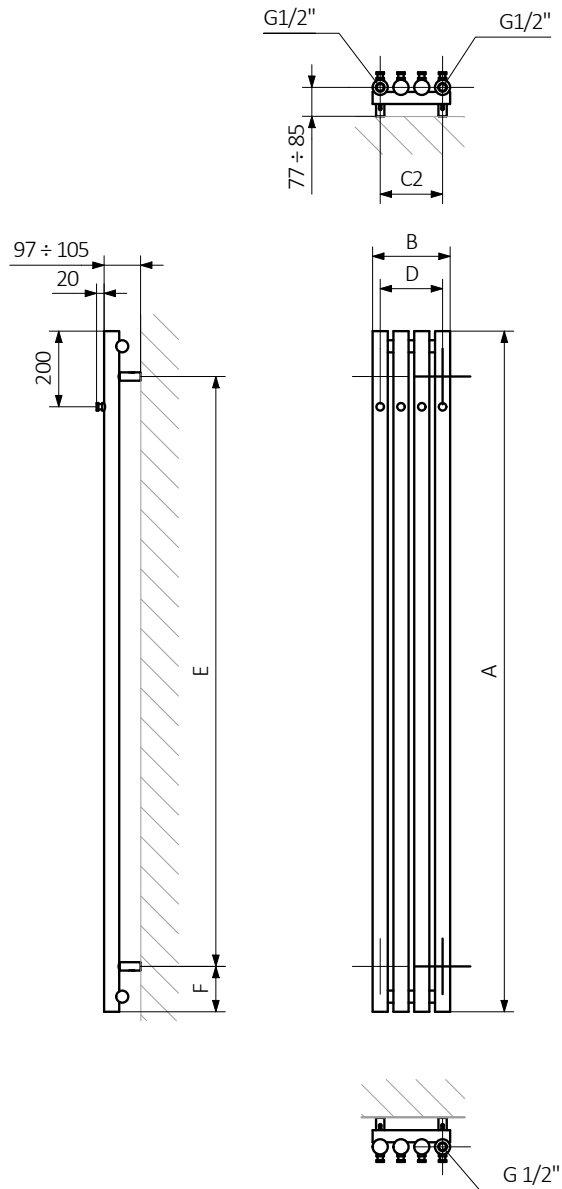
Ciśnienie robocze: 1000 kPa

Maksymalna temperatura pracy: 95°C

Wysokość A ↕ [mm]	Szerokość B ↔ [mm]	Rozstaw podłączenia C2 [mm]	Rozstaw podłączenia C3 [mm]	Rozstaw poziomy mocowań D [mm]	Rozstaw pionowy mocowań E [mm]	Położenie dolnego mocowania F [mm]	Pojemność  [dm³]	Waga  [kg]
1200	95	55	1 120	55	960	120	2,71	3,99
1200	150	110	1 120	110	960	120	4,08	5,90
1200	205	165	1 120	165	960	120	5,44	7,81
1200	260	220	1 120	110	960	120	6,81	9,72
1200	370	330	1 120	220	960	120	9,54	13,54
1200	480	440	1 120	330	960	120	12,27	17,35
1200	590	550	1 120	440	960	120	15,00	21,18
1800	95	55	1 720	55	1 560	120	4,00	5,82
1800	150	110	1 720	110	1 560	120	6,01	8,66
1800	205	165	1 720	165	1 560	120	8,02	11,51
1800	260	220	1 720	110	1 560	120	10,03	14,35
1800	370	330	1 720	220	1 560	120	14,06	19,99
1800	480	440	1 720	330	1 560	120	18,08	25,63
1800	590	550	1 720	440	1 560	120	22,10	31,28

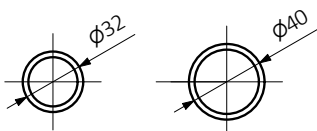
RYSUNEK TECHNICZNY

SX



A – wysokość B – szerokość C1-C5 – rozstaw podłączeń D – rozstaw mocowań w poziomie E – rozstaw mocowań w pionie F – odległość od dolnej osi mocowań do dolnej krawędzi kolektora

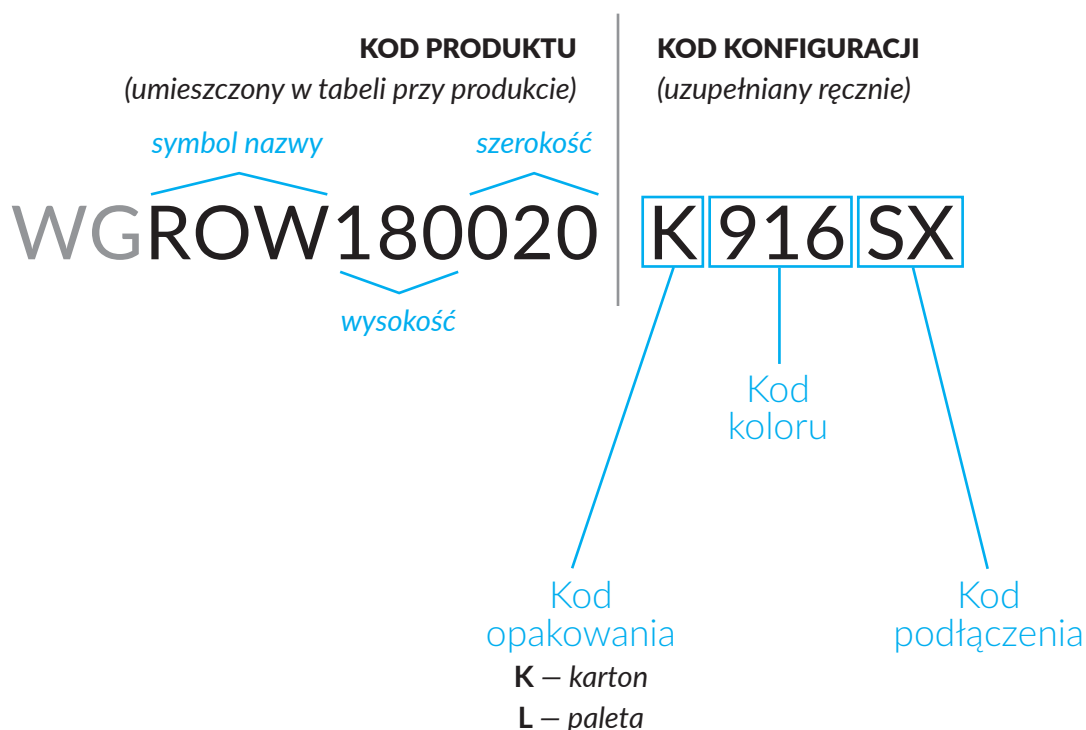
Kolektor: **Rurka:**



BUDOWA KODU KONFIGURACJI GRZEJNIKA C.O. (GRUPA PRODUKTOWA „WG”)

Kody produktów można znaleźć w tabelach danego produktu w katalogu/w cenniku. Dostarczają podstawowych informacji o produkcie, a kod konfiguracji zawiera informacje uzupełniające specyfikację. Przy składaniu zamówienia kody produktów powinny zawierać w pełni ukończoną część konfiguracji. Część kodu konfiguracji należy umieścić po głównym kodzie produktu, jak pokazano w poniższym przykładzie:

BUDOWA KODU:



WG – grzejnik wodny lub wodno-elektryczny zasilany z instalacji centralnego ogrzewania